

4

3

2

1

NICHT VERMASSTE KANTEN SIND NICHT MAßSTÄBLICH

ÄNDERUNGEN DIE DEM TECHNISCHEN FORTSCHRITT DIENEN, BEHALTEN WIR UNS VOR

**VERTRAULICH**  
UNVERÖFFENTLICHTE ZEICHNUNG. ALLE RECHTE VORBEHALTEN. VERVIELFÄLTIGUNG UND WEITERGABE NUR MIT GENEHMIGUNG DURCH AMP DEUTSCHLAND GMBH

ZEICHNUNG GESCHÜTZT DURCH © COPYRIGHT 1995 AMP DEUTSCHLAND GMBH ALLE RECHTE VORBEHALTEN

REV.	ÄNDERUNG	DATUM	NAME
0	ZEICHNUNG NEU ERSTELLT	19.10.95	F.RDT

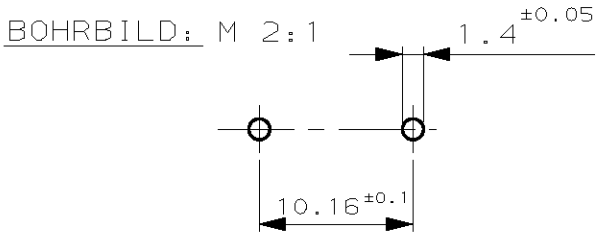
NUMMER 966 835

VERWENDET FÜR -

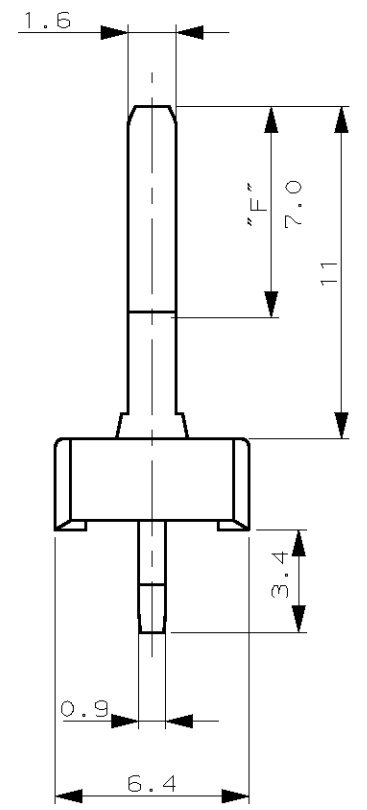
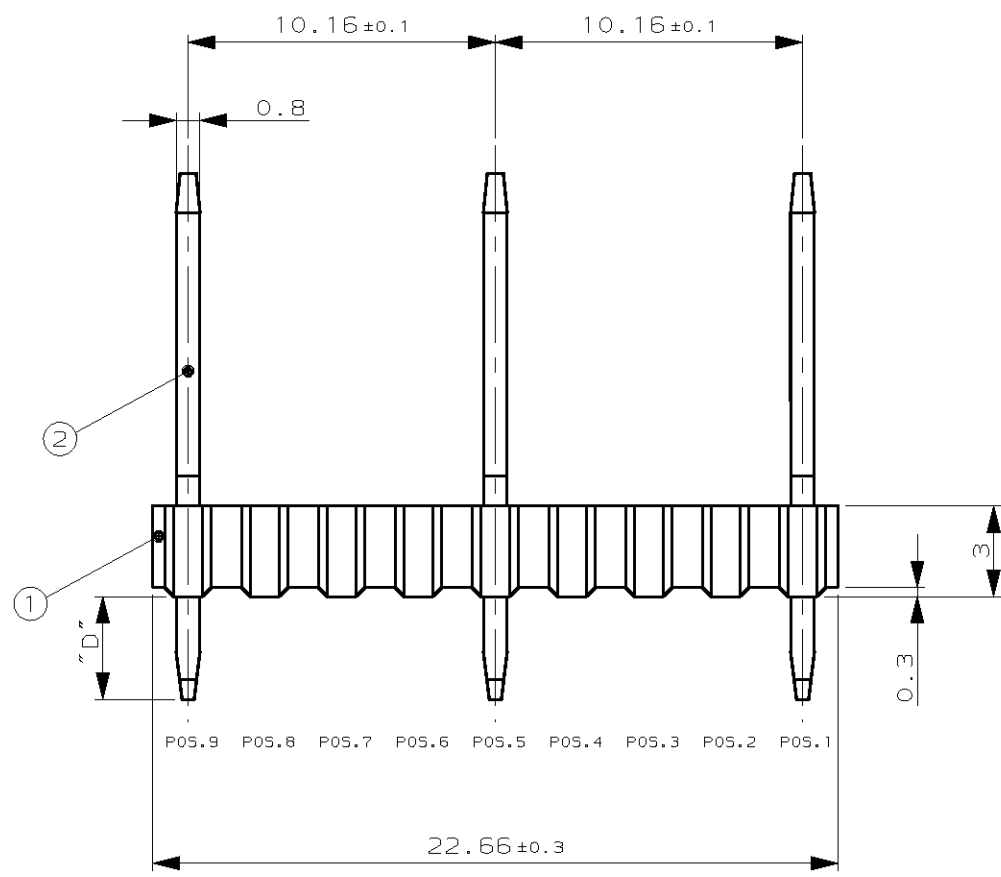
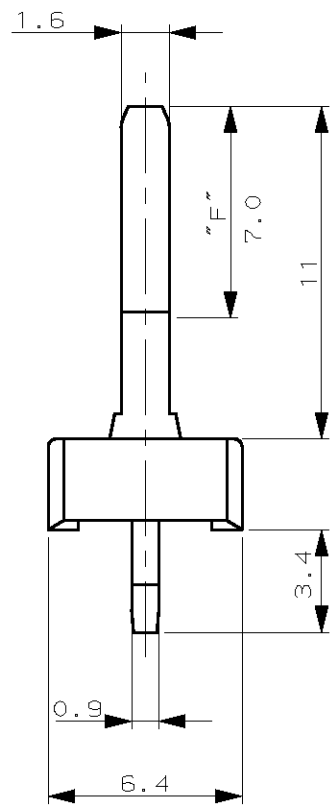
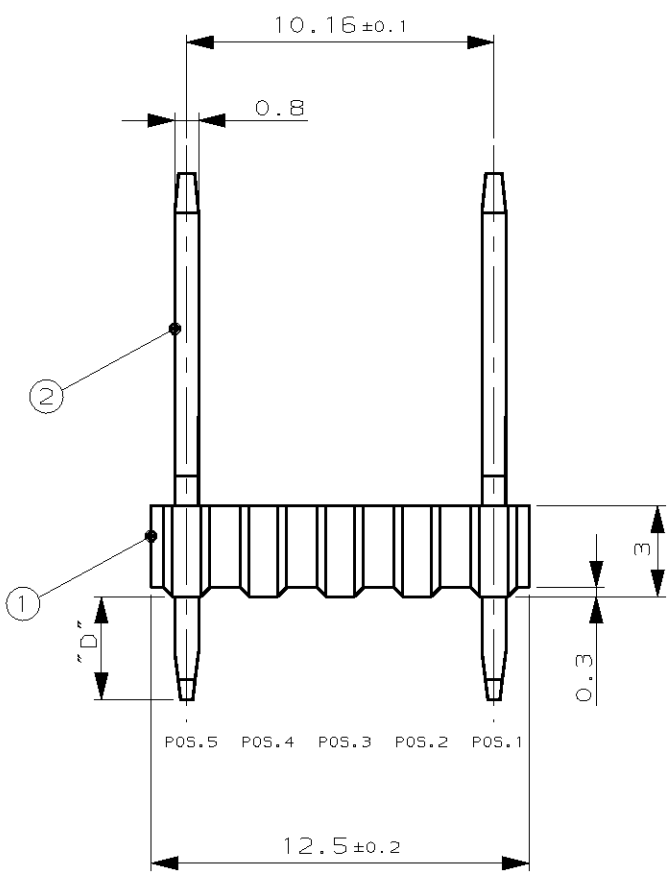
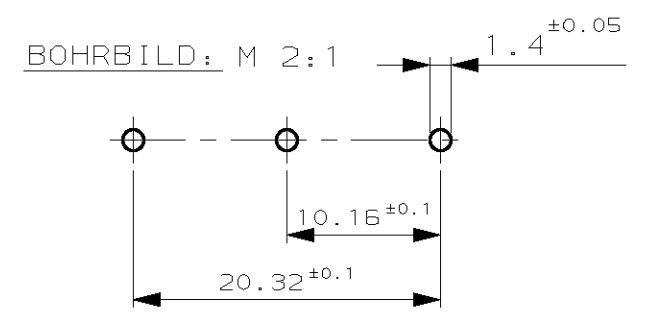
CAD-ORIGINAL ZEICHNUNG NICHT ÄNDERN

LOC AI DIST

WAR NR. 95-9639 PASSEND ZU -



- BEMERKUNGEN:
- ⚠ BEREICH "F": 0.8µm Au ÜBER 1.27µm Ni
  - ⚠ BEREICH "D": 2.5µm - 5µm Sn ÜBER 1.27µm Ni
  - ⚠ KAMMER POS.2, POS.3 UND POS.4 NICHT BESTÜCKT
  - ⚠ KAMMER POS.2, POS.3, POS.4, POS.6, POS.7 UND POS.8 NICHT BESTÜCKT



966 835-2

966 835-3

ZEICHNUNG GÜLTIG AB .KW 43/95.					
<b>AMP</b>   AMP DEUTSCHLAND GmbH D-63225 Langen					
BENENNUNG					
AMPMODU I STIFTLAISTE					<b>K</b>
RASTER 10.16					
TOLERIERUNG DIN ISO 8015 ALLGEMEINTOLERANZEN DIN ISO 2768-mK		FORMAT A3	ZEICHNUNGS-NR. 966 835		
MASSTAB 4:1 (2:1)		BLATT 1 VON 1	REV. 0		
3	2	2	AMPMODU I KONTAKTSTIFT	CuZn	⚠
1	1	1	AMPMODU I STIFTGEHÄUSE	PBTP	GRÜN
966 835-3	966 835-2	POS.	BENENNUNG EINZELTEIL	WERKSTOFF	OBERFLÄCHE FARBE
BESTELL-NR.			GEZ. F. REICHARDT	19-10-95	GEPR. M. SCHAARSCHMIDT