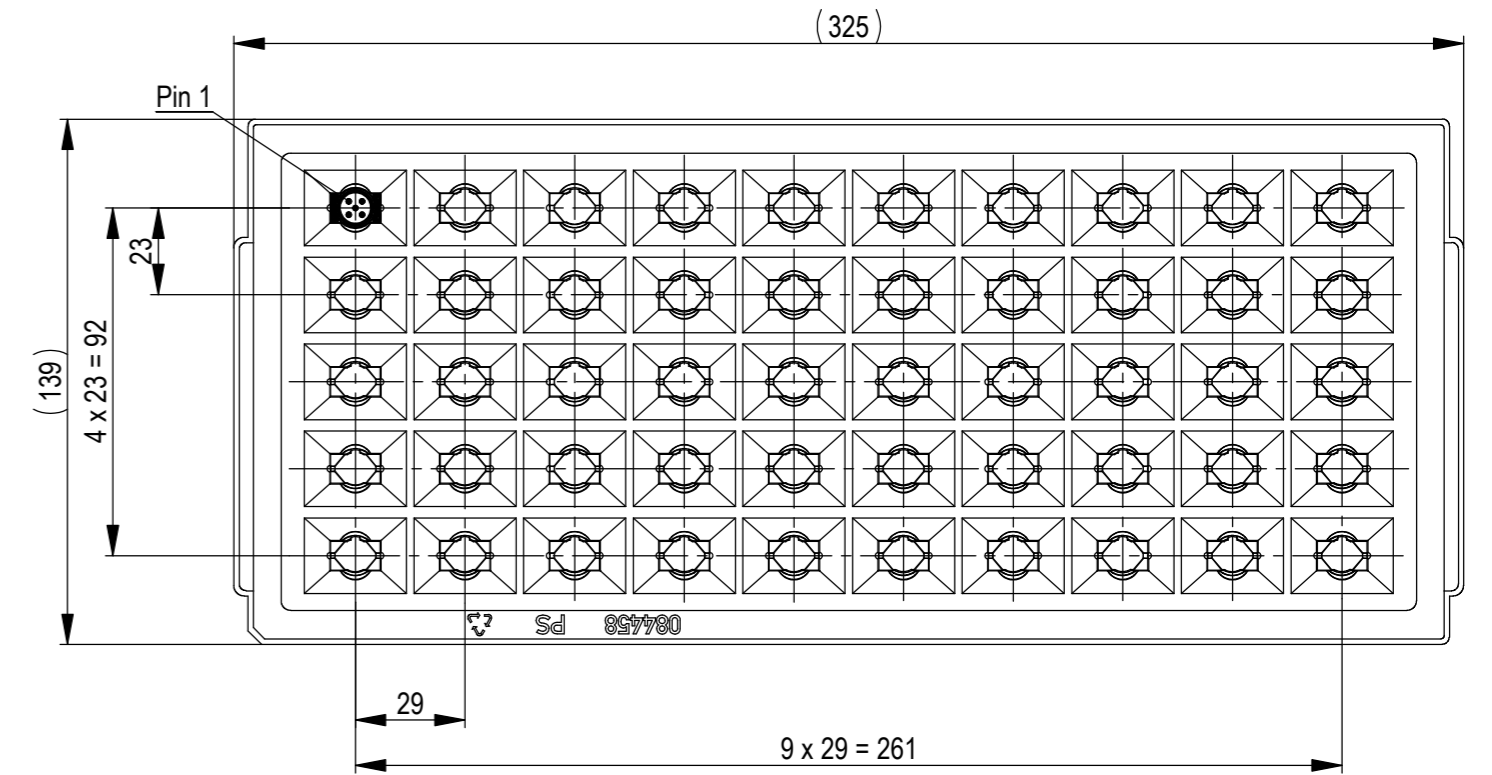
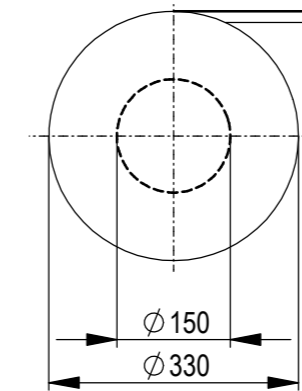


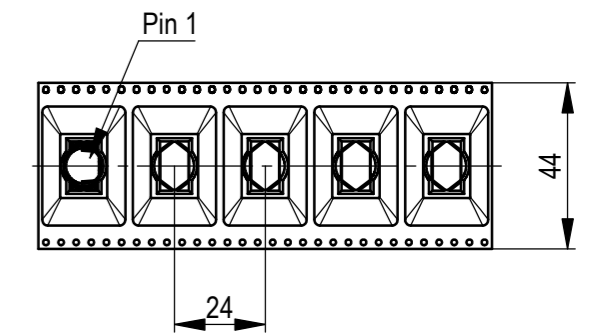
Verpackt im Tray: Verpackungseinheit 50 St.
tray packaging: packaging unit 50 pcs



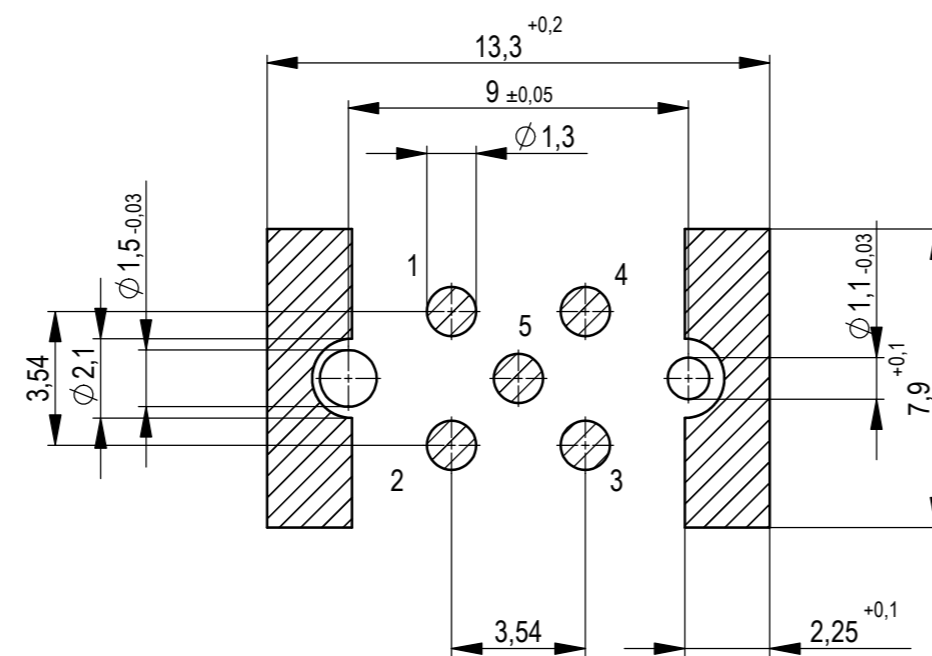
Verpackt im Gurt in Anlehnung an DIN IEC 60286-3
tape on reel packaging according to DIN IEC 60286-3
Verpackungseinheit: 75 Stück
packaging unit: 75 pcs



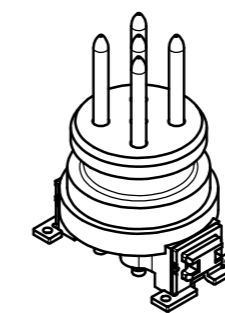
Abspulrichtung - reel off direction



Layoutvorschlag
PCB - Layout proposal



M 2:1
scale 2:1



Zeichnung Spezifikation siehe ERNI Dokument 5.3.17
Drawing Specification according to ERNI Document 5.3.17

Koplanarität aller Kontakte und Clip <= 0,1 mm
coplanarity of all contacts and clips <= 0,1 mm

494981	5 Pol. A Codierung, mit Einstich 5 pole A coding, with cut-in	Gurtverpackung mit Haube tape on reel packaging with hood
394337		Trayverpackung tray packaging
Ident.-Nr. part no.	Typ type	Verpackung packaging

Dimension no.	Tolerances ISO 8015	Scale 5:1	Material siehe Tabelle / see table
Customer drawing: All rights reserved. Only for information. To ensure that this is the latest version of this drawing, please contact one of the ERNI companies before using.	Subject to modification without prior notice. Drawing will not be updated.	Male M12 A Cod 5 pole SMT 10,5 mm, With Cut-In	
f	21.03.2019	ERNI International AG Zürichstrasse 72 8306 Brüttisellen - Zürich Switzerland	394338
Index	Date	Class	M12

Die deutsche Version dieser Zeichnung dient nur zur Erleichterung der Handhabung. Bei Abweichungen vom englischen Original gilt das englische Original. This drawing has been created for convenience only and may deviate from the original. In case of any deviation the English version shall prevail.

Wichtig: Diese Veranschaulichung dieses Dokuments, Vervielfältigung dieses Dokuments, Verwertung und Mitteilung seines Inhalts sind verboten, soweit nicht ausdrücklich gestattet. Zuwiderhandlungen verpflichten zu Schadenersatz. Alle Rechte für den Fall der Patent-, Urheberrechts- oder sonstigen Verstoß vorbehalten. All rights reserved. No part of this document may be reproduced, stored in a retrieval system or transmitted in any form or by any means electronic, mechanical, photocopying, recording, or by any information storage and retrieval system without express authorization in writing. Offenders will be held liable for the payment of damages. All rights reserved in the event of the grant of a patent, utility model or design.