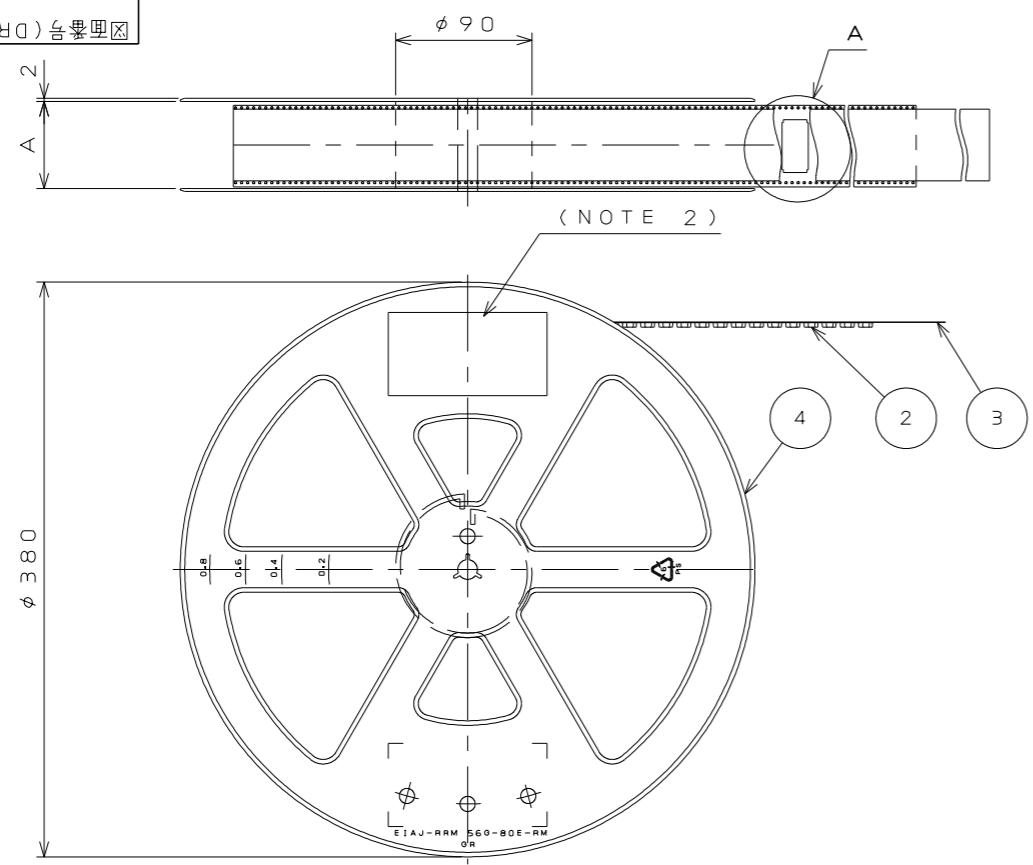


89E001PS
('ON ENIMVHD) 台機理図



版数 VER.	年月日 DATE	CN NO.	変更内容 DESCRIPTION	製図 DR.	担当 CHK.	査閲 APPD.	承認 APPD.
2	14.Feb.2005	056730	ADDED ITEM ETC.		T.SHIODA	M.KIMURA	S.KASHIWAGI
3	1.Jul.2015	013743	CHANGED CARRIER TAPE MATERIAL	M.SAITOU	N.UCHIYAMA		T.KUDO


△△ TABLE 1

PART No.	A	B	C	D	E	F	CARRIER TAPE MATERIAL	CARRIER TAPE FORM
WR-L 30P-VF-N1-R1500	18	16	7.5	—	10.8	0.4	PP.	TYPE II
WR-L 40P-VF-N1-R1500	26	24	11.5	—	13.3	0.4	PP.	TYPE II
WR-L 50P-VF-N1-R1500	26	24	11.5	—	15.6	0.4	PP.	TYPE II
WR-L 60P-VF-N1-R1500	26	24	11.5	—	18.3	0.4	PP.	TYPE II
WR-L 80P-VF-N1-R1500	34	32	14.2	28.4	23.1	0.4	PP.	TYPE II
WR-L100P-VF-N1-R1500	46	44	20.2	40.4	28.1	0.4	PP.	TYPE II

- △ NOTE1. SUFFIX "-R1500" OF THE PART NUMBER INDICATES THAT 1500 PCS. OF WR-L*P-VF-N1 CONNECTORS ARE ACCOMMODATED IN REEL.
 2. THE LABEL IN WHICH PART NO., NUMBER OF CONNECTORS LOT NO., TAPE WIDTH AND FEED PITCH ARE MARKED, IS ATTACHED AS SHOWN.
 3. REFER TO THE DRAWING SJ100366 (WR-L*P-VF-N1) FOR CONNECTOR DIMENSION.
 4. THIS CONNECTOR HAS A FRICTION LOCK TYPE.
 5. IN CASE THAT DIMENSIONS B (TAPE WIDTH) IS 16mm, 24mm, THERE IS PILOT HOLE AT ONE SIDE ONLY.
 △ 6. CONTACT FINISH (TERMINAL AREA)
 -VF-N1-R1500 GOLD FLASH OVER NICKEL
 △ 7. THE REEL SHAPE IN THIS DRAWING IS SUBJECT TO BE DIFFERENT FROM THE ACTUAL.

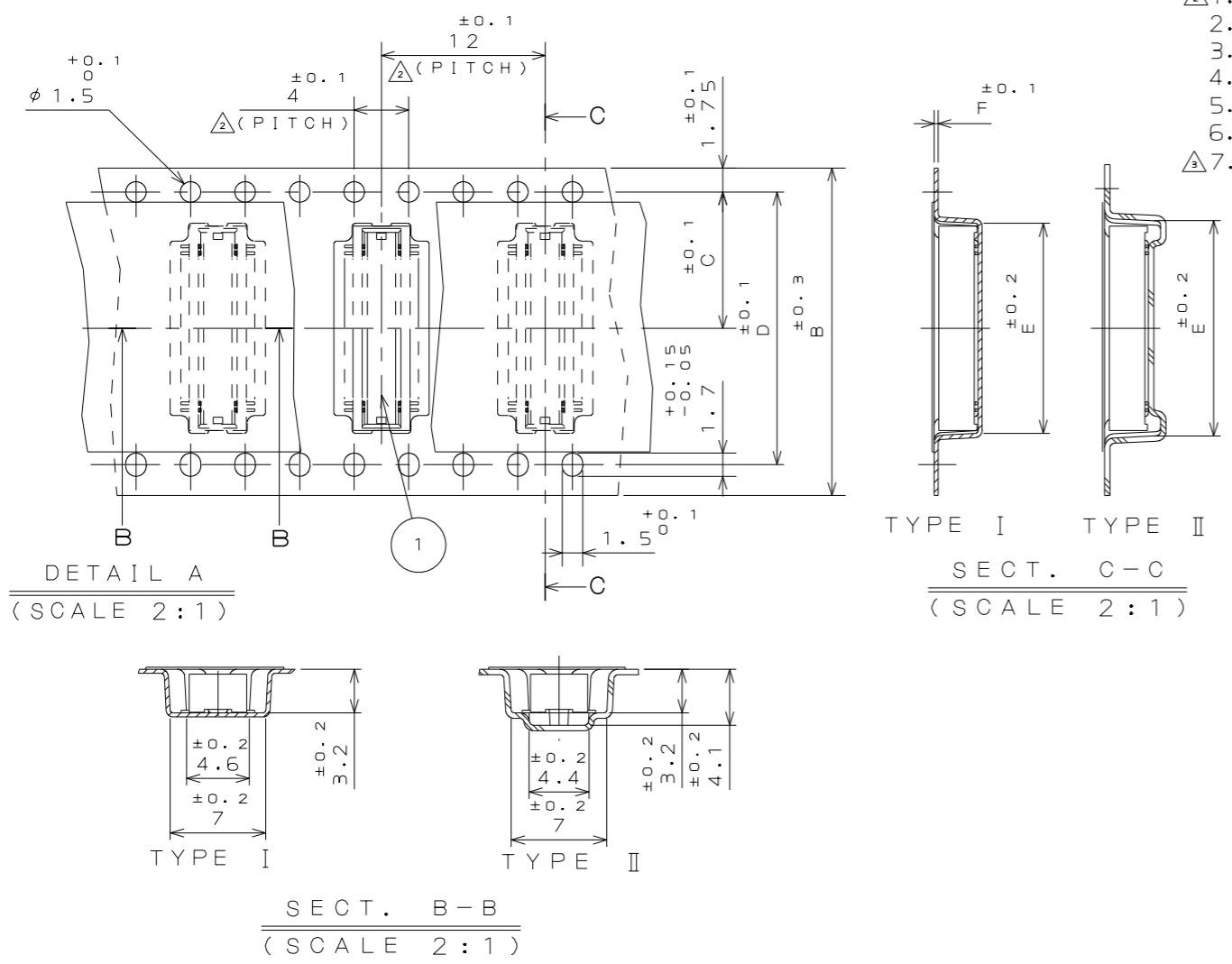
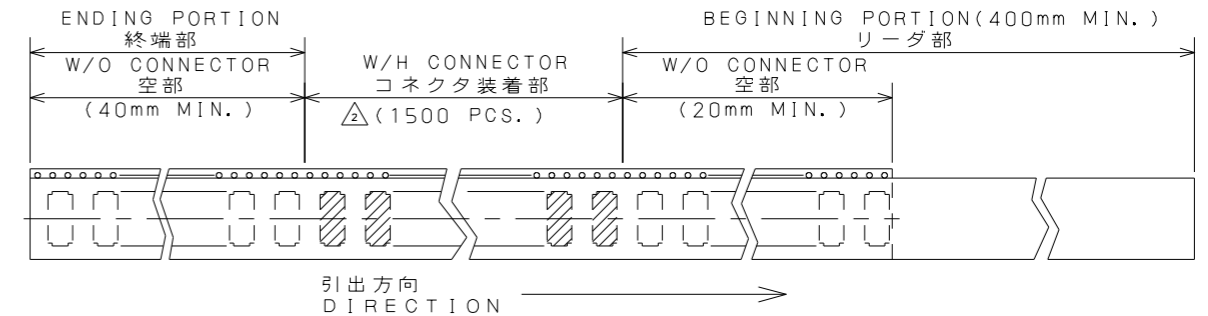
△△ 現品ラベル / ARTICLE LABEL

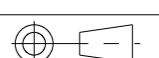
品名 (DESCRIPTION) WR-L*P-VF-N1-R1500
 図番 (PART No.) SJ100368
 数量 (Q'ty) 1,500
 ITEM NO *****
 Lot No. *****
 E.Code. TB**12



2014/01/17
MADE IN JAPAN
JAE Japan Aviation Electronics Industry, Ltd. GCF-C-0676(12/01)/JAPS-9006-2

- △ 1. "WR-L*P-VF-N1-R1500" は 収納数1500個入りのリールに収納された品名を表す。
 2. 図示の位置に 下記のシールを貼り、品名、収納数、ロットNo. 及びテープの幅と送りピッチを記入する。
 3. コネクタ寸法は SJ100366 (WR-L*P-VF-N1) 参照。
 4. 本コネクタは、フリクションロック仕様である。
 5. B寸法 (テープ幅) が16及び24の場合、パイロット穴は片側のみである。
 6. 品名に於て-VF-N1は端子部 Ni上Auフラッシュ (めっき) である。
 △ 7. 記載図とはリール外觀形状が異なる場合がある。



4	PLASTIC REEL	—	PS. (RECYCLE)		
3	COVER TAPE	—	PET.		
2	CARRIER TAPE	—	TABLE 1		
1	CONNECTOR	1500			WR-L*P-VF-N1 SJ100366 (NOTE 3)
符号 NO.	名称 DESCRIPTION	個数 QTY.	材 料 MATERIAL	仕 上 FINISH	備 考 REMARKS
	JACS-1385-*			WR	日本航空電子工業株式会社 JAPAN AVIATION ELECTRONICS INDUSTRY, LTD.
仕様書 (SPECIFICATION)		第1版 (ORIGINAL DATE) 4.Dec.2003		尺度 (SCALE) 1:5	シリーズ (SERIES) WR
一般公差 (GENERAL TOLERANCE)		製図 DR. S.MIURA		名称 (TITLE) △ WR-L*P-VF-N1-R1500	
寸法 (DIMENSION)		担当 CHK. T.SHIODA			
角度 (ANGLES)		査閲 APPD. K.KAWASE			
単位 (UNIT): mm		承認 APPD. S.KASHIWAGI			
質量 (MASS)					
. ±0.8		×° ±		図面番号 (DRAWING NO.) SJ100368	
.x ±0.4		×°x ±		版数 (VER.) 3	
.xx ±0.1					
.xxx ±					

WISDOM承認 2015/07/02

DCF-C-212H(12.08)