

4

3

2

1

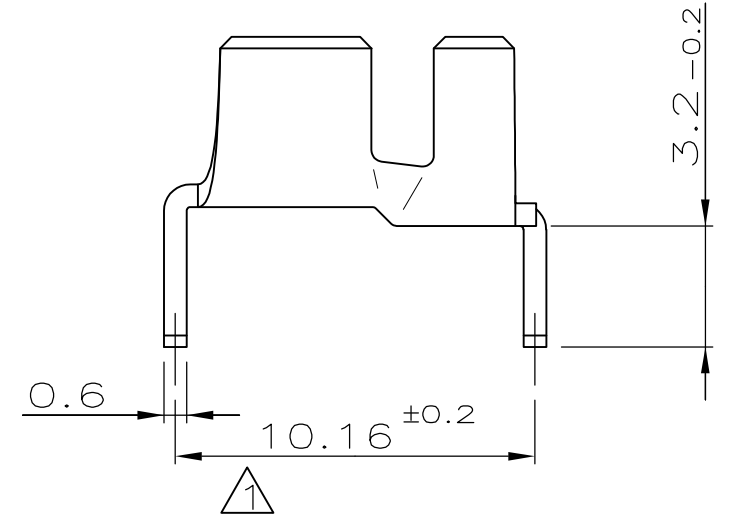
CAD-Original
Zeichnung nicht ändern

Zeichnung geschützt durch
© Copyright 1986
AMP DEUTSCHLAND GmbH
Alle Rechte vorbehalten

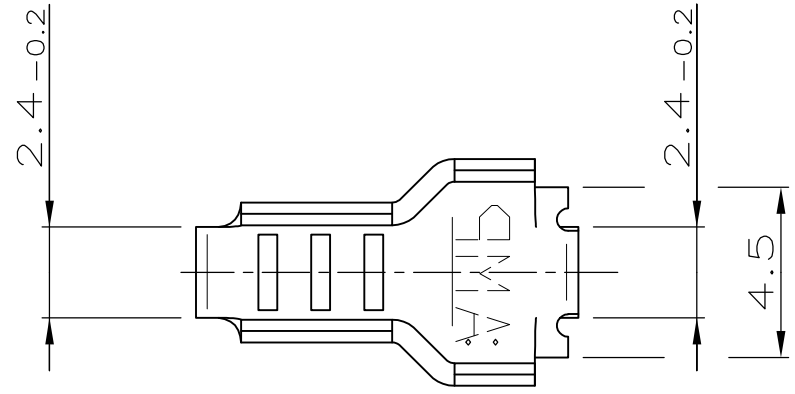
Index	Änderung	Tag	Name
A	MASS 5.2 AUF 4.5mm,TEXT HINZU	16.7.86	P.W.KLUG
B	LOCHBILD HINZU	04.03.88	AUGUSTINIAK
C	△ ₃ UND △ ₄ HINZU	17.02.89	WRULICH
H1	NOTE 4 CHANGED, TEXT IN ENGLISH	17APR08	ACKERMANN
-			

ÄNDERUNGEN DIE DEM TECH-
NISCHEN FORTSCHRITT DIENEN,
BEHALTEN WIR UNS VOR

VERTRAULICH
Unveröffentlichte Zeichnung. Alle Rechte
vorbehalten. Vervielfältigung und Weitergabe
nur mit Genehmigung durch AMP Deutschland GmbH



△₁ DIM. AS SUPPLIED 9.5 ±0.2 mm
DIM. AFTER CRIMPING: 10.16 ±0.2 mm

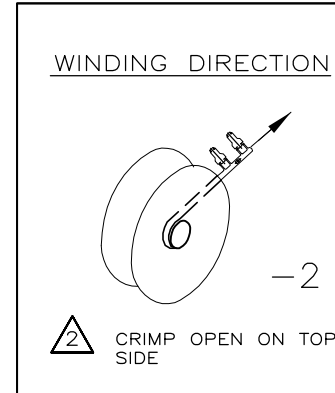
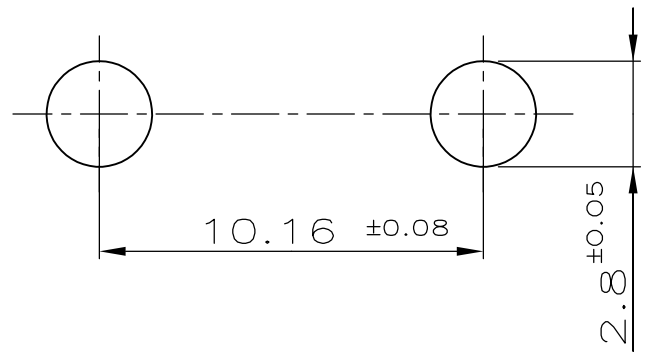


△₃ CONTACTS ON REEL SPLICEFREE

△₄ 2-6µm MAT TINNED OVER NICKEL

FOR WIRE CROSS SECTION 1.0 - 2.5mm²
AND INSULATION-DIAMETER 2.2-3.1mm
WIRE CRIMP WIDTH 3.3mm
INSULATION CRIMP WIDTH 4.6mm

PCB LAYOUT



WINDING DIRECTION			
1928782-2 △ ₂	CuSn	TINNED △ ₄	
ORDER-NO.	MATERIAL	SURFACE COLOUR	
Gez. 30.6.86 KLUG	Gepr. M.SCHAARSCM.	Gepr. -	

AMP AMP DEUTSCHLAND G.m.b.H. Langen b.Ffm.,West Germany		K
DESCRIPTION SOLDER CONTACT		
Nicht tolerierte Maße ± 0.2 mm ± - .	Format A3	DRAWING-NO. 928 782
SCALE 5:1	REV. H1	Blatt-Nr. 1 von 1

D
85-9373
C
B
A

D
C
B
A