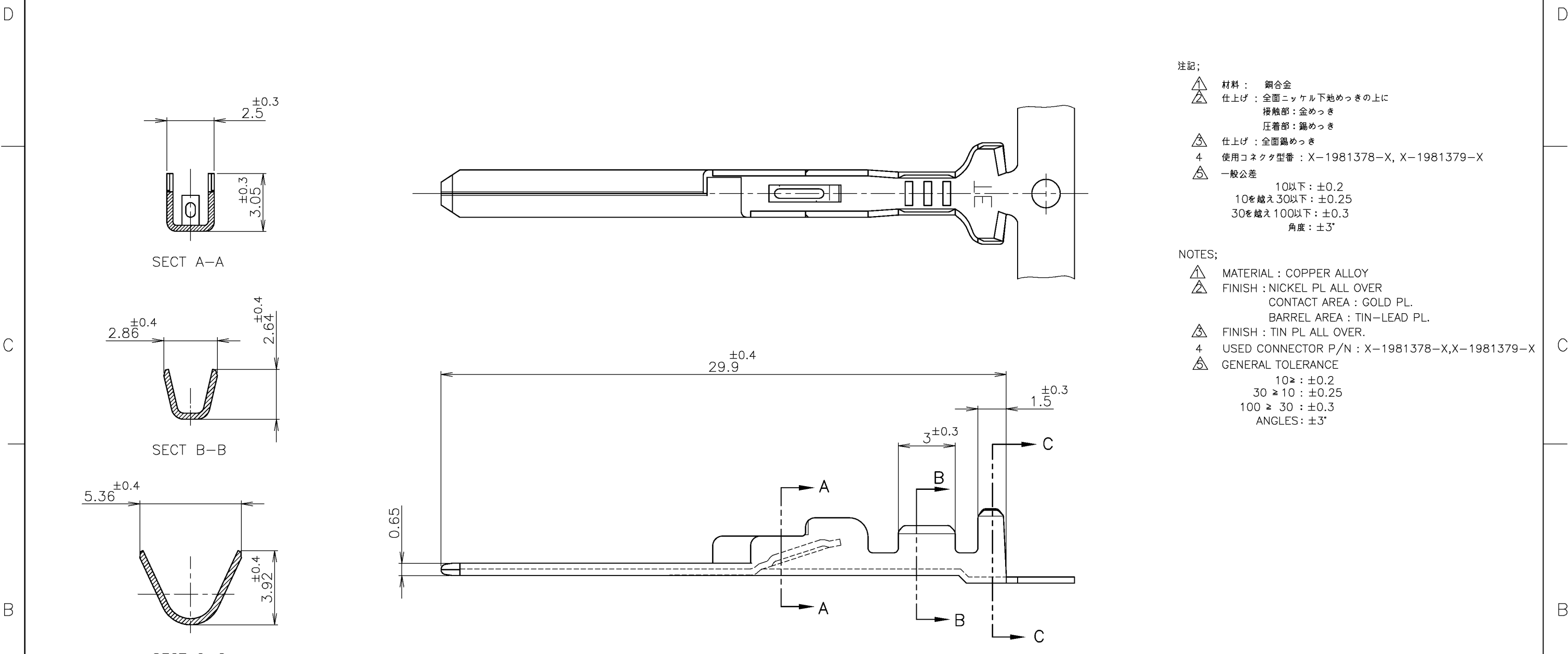


THIS DRAWING IS UNPUBLISHED. RELEASED FOR PUBLICATION
 © COPYRIGHT BY TYCO ELECTRONICS CORPORATION. ALL RIGHTS RESERVED.

LOC	DIST	REVISIONS		
		P	LTR	DESCRIPTION
J		B	REVISED	19NOV2008

注記;
 △ 材料 : 銅合金
 △ 仕上げ : 全面ニッケル下地めっきの上に
 接触部 : 金めっき
 圧着部 : 錫めっき
 △ 仕上げ : 全面錫めっき
 4 使用コネクタ型番 : X-1981378-X, X-1981379-X
 △ 一般公差
 10以下 : ±0.2
 10を越え30以下 : ±0.25
 30を越え100以下 : ±0.3
 角度 : ±3°

NOTES;
 △ MATERIAL : COPPER ALLOY
 △ FINISH : NICKEL PL ALL OVER
 CONTACT AREA : GOLD PL.
 BARREL AREA : TIN-LEAD PL.
 △ FINISH : TIN PL ALL OVER.
 4 USED CONNECTOR P/N : X-1981378-X, X-1981379-X
 △ GENERAL TOLERANCE
 10 ≥ : ±0.2
 30 ≥ 10 : ±0.25
 100 ≥ 30 : ±0.3
 ANGLES : ±3°



△	1-1981377-2
△	1981377-2
仕上げ FINISH	P/N

WIRE RANGE 絶縁電線断面積	0.52~1.38mm ² (AWG20~16)	INSULATION DIA 被覆外径	φ1.82~3.21 mm
-----------------------	-------------------------------------	------------------------	---------------

THIS DRAWING IS A CONTROLLED DOCUMENT.		DWN	M.KATO	17APR2008	Tyco Electronics AMP K.K. Kawasaki, Japan
DIMENSIONS: 単位 : 耗 mm		CHK	T.YAMADA	17APR2008	
TOLERANCES UNLESS OTHERWISE SPECIFIED: 一般公差		APVD	T.YAMADA	17APR2008	NAME 名称 PLUG TAB CONTACT HYBRID MINI CT DRAWER POWER CONTACT
0 PLC ± 1 PLC ± 2 PLC ± 3 PLC ± 4 PLC ± ANGLES ±		PRODUCT SPEC 製品規格	108-78473		
MATERIAL 材料		APPLICATION SPEC 取付適用規格	114-5427		SIZE
△ 1		FINISH 仕上	△ 2 △ 3		CAGE CODE
		WEIGHT			DRAWING NO 番号
		CUSTOMER DRAWING			G-1981377
		SCALE 尺度	5:1		SHEET 1 of 1
		RESTRICTED TO			REV B