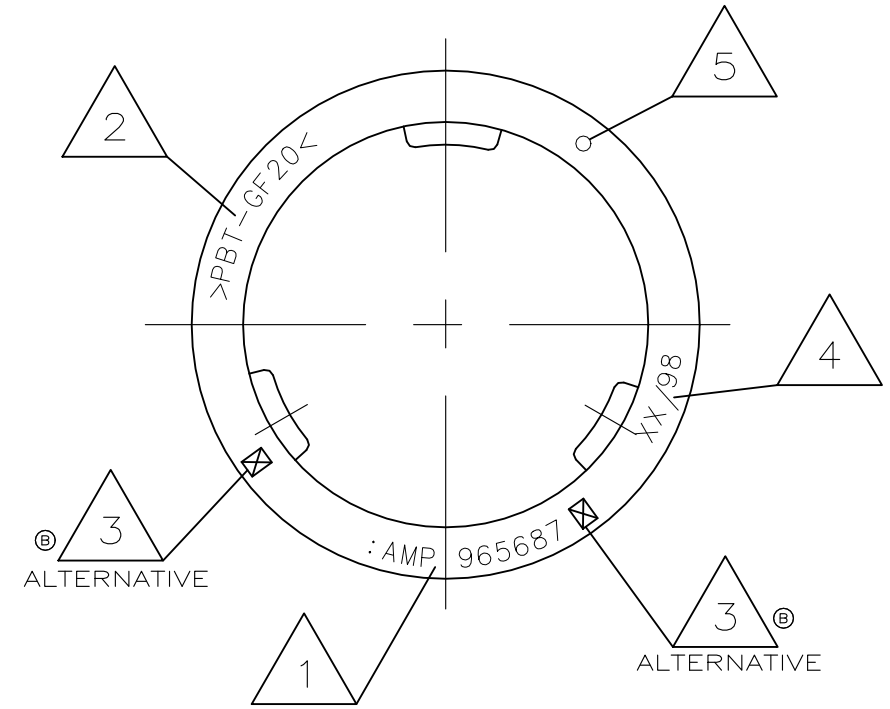
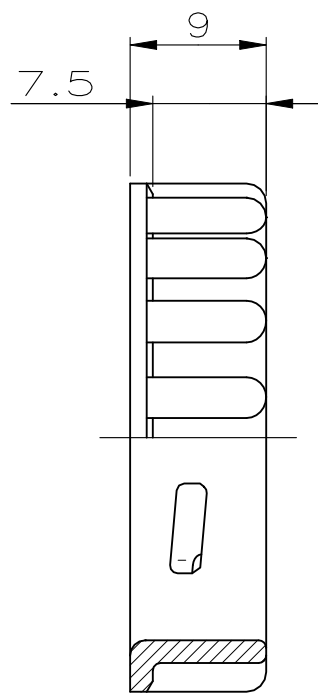
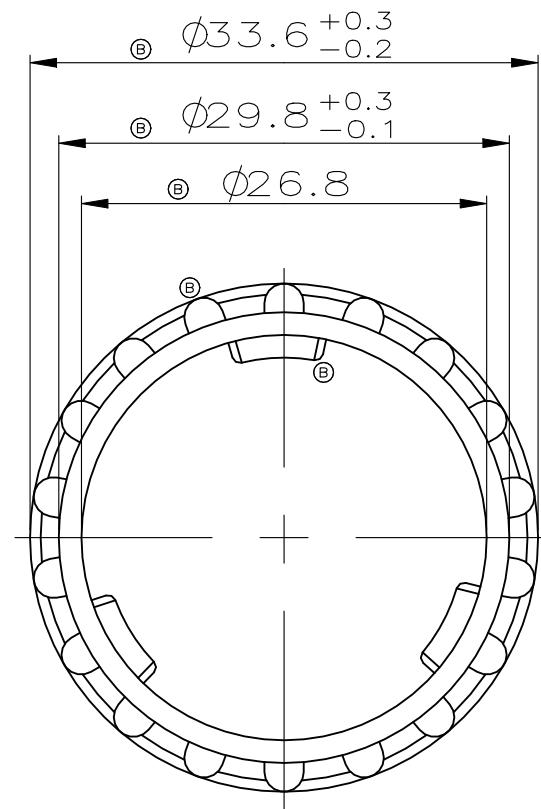

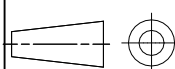


MATED WITH: PASSEND ZU: 967402,967447		REVISIONS ÄNDERUNGEN					
PROJECT NR.:	A92-52080	P	LTR	DESCRIPTION BESCHREIBUNG	DATE	DWN	APVD
			B2	REVISED PER ECN-23-218612	15JUN2023	PS	AW



NOTES
Bemerkungen

- 1 AMP-LOGO AND AMP-NUMBER
AMP-Logo und AMP-Nummer
- 2 MATERIAL MARKING
Werkstoffkennzeichnung
- 3 REVISION OF THE MOULD
Werkzeugänderungsindex
- 4 PRODUCTION DATE
Produktionsdatum
- 5 CAVITY MARKING
Nestmarkierung

THIS DRAWING IS A CONTROLLED DOCUMENT. DIESE ZEICHNUNG IST EIN KONTROLLIERTES DOKUMENT.		DWN J.Granzow 06.MAR 95	 TE Connectivity				
DIMENSIONS: MASSENEHEITEN: mm		CHK J.Hass 07.MAR 95					
TOLERANCES UNLESS OTHERWISE SPECIFIED: ALLGEMEINTOLERANZEN n. ISO 8015 0-PLC ± 0.2mm 1-PLC ± - 2-PLC ± - 3-PLC ± - 4-PLC ± - ANGLES / WINKEL ± 2°		APVD -	NAME				
		PRODUCT SPEC PRODUKTSPEZ. 108-18621-0	FIXING RING Befestigungsring				
MATERIAL PBT-GF20		APPLICATION SPEC VERARBEITUNGSSPEZ. 114-18255-0	SIZE	CAGE CODE	DRAWING NO ZEICHNUNGS-NR. A300779 C-965687	RESTRICTED TO NUR FUER -	
FINISH/OBERFLÄCHE/FARBE BLACK/schwarz		WEIGHT GEWICHT 2.86 g	SCALE MASSTAB 2:1			SHEET BLATT 1 OF 1	REV B2
965687-1		B	FIXING RING Befestigungsring			1	
ORDER-NO. Bestell-Nr.	REV.	DESCRIPTION Beschreibung			ITEM NO I.f.d. Nr.		