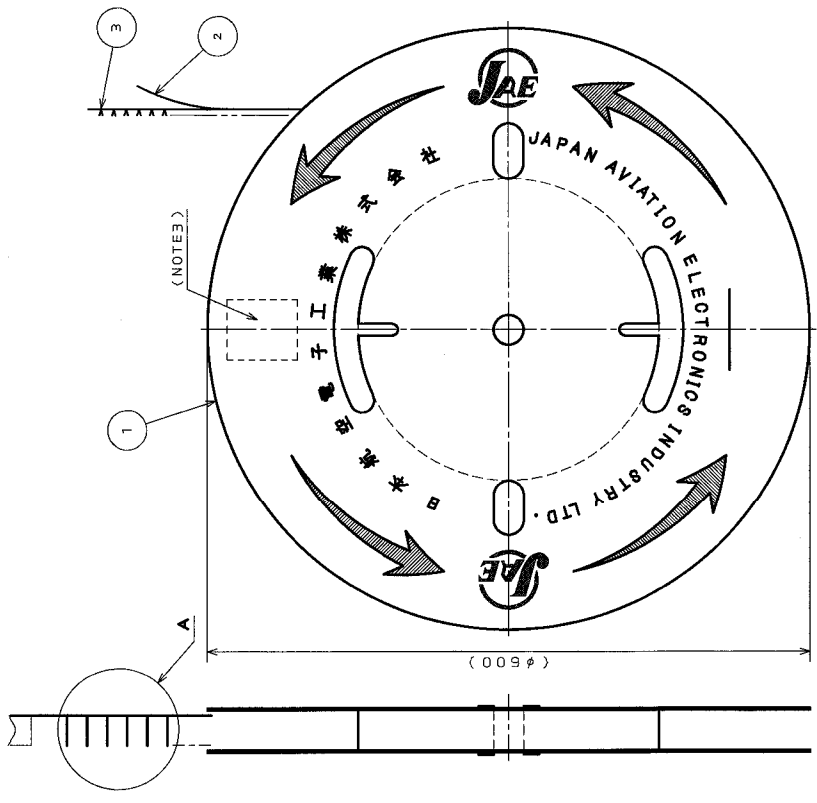
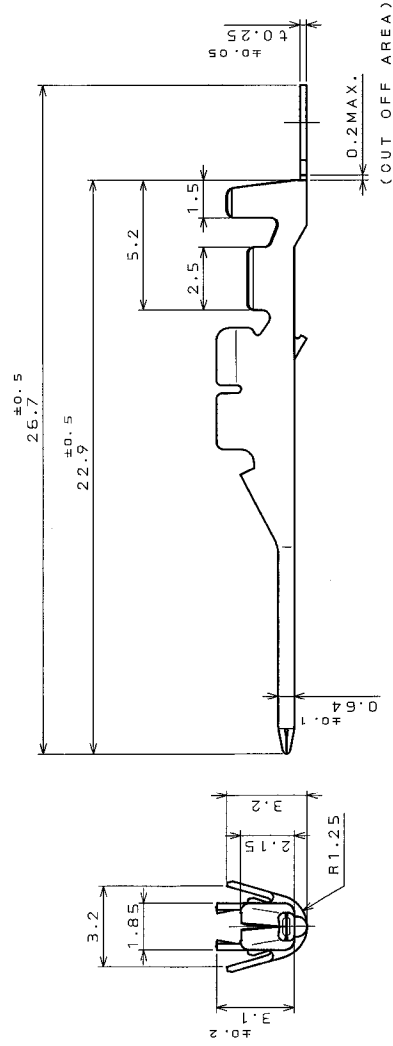
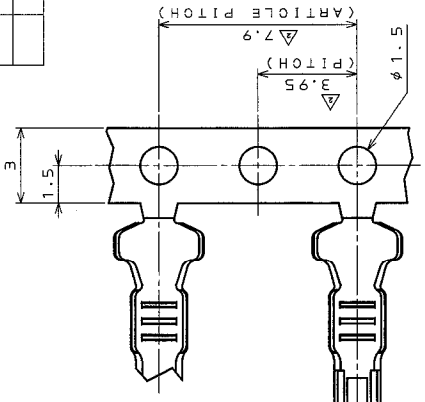


1E80E00'S
(ON 8NIMYR0) 品型圖

版数 REV.	年月日 DATE	CON NO.	変更内容 DESCRIPTION	製図 DR.	担当 CHK.	査閲 APPD.	承認 APPD.
2	21.Feb.2003	51546	CORRECT AN ERROR		H.ITAKURA		T.OKA



- NOTE 1. APPLICABLE WIRE : AVS, AVSS OR AVX0.2~0.5mm.
 2. THE SHEARED EDGES OF CONTACT ARE NOT PLATED.
 3. PART NUMBER & QUANTITY AS INDICATED.
1. 使用電線は、AVS, AVSS, AVX0.2~0.5mmとする。
 2. 剪断面にメッキは付かない。
 3. 品名及び数量を表示する。

3	CLIMP PIN CONTACT	6000	HIGH CONDUCTIVITY COPPER ALLOY	TIN PLATING
2	TAPE	1	PAPER	
1	REEL	1	PAPER	
品名 NO.	品名 DESCRIPTION	数量 QTY.	材料 MATERIAL	仕上 FINISH
仕様書 (SPECIFICATION)				
一般公差 (GENERAL TOLERANCE)	公差 (DIMENSION) 角度 (ANGLES)			
.X ± 0.3	X° ±			
.XX ± 0.2	XX' ±			
.XXX ±	XXX' ±			
製図 DR.	製図 CHK.	製図 APPD.	製図 APPD.	製図 APPD.
M.KUROIWA	K.HASEBE	A.SAKAI	I.IIMORI	
名称 (TITLE) MX5-SG-PC2 -6000 CLIMP PIN CONTACT 重量 (WEIGHT) SJO30831				
備考 REMARKS Reference: JAPAN AVIATION ELECTRONICS INDUSTRY, LTD.				