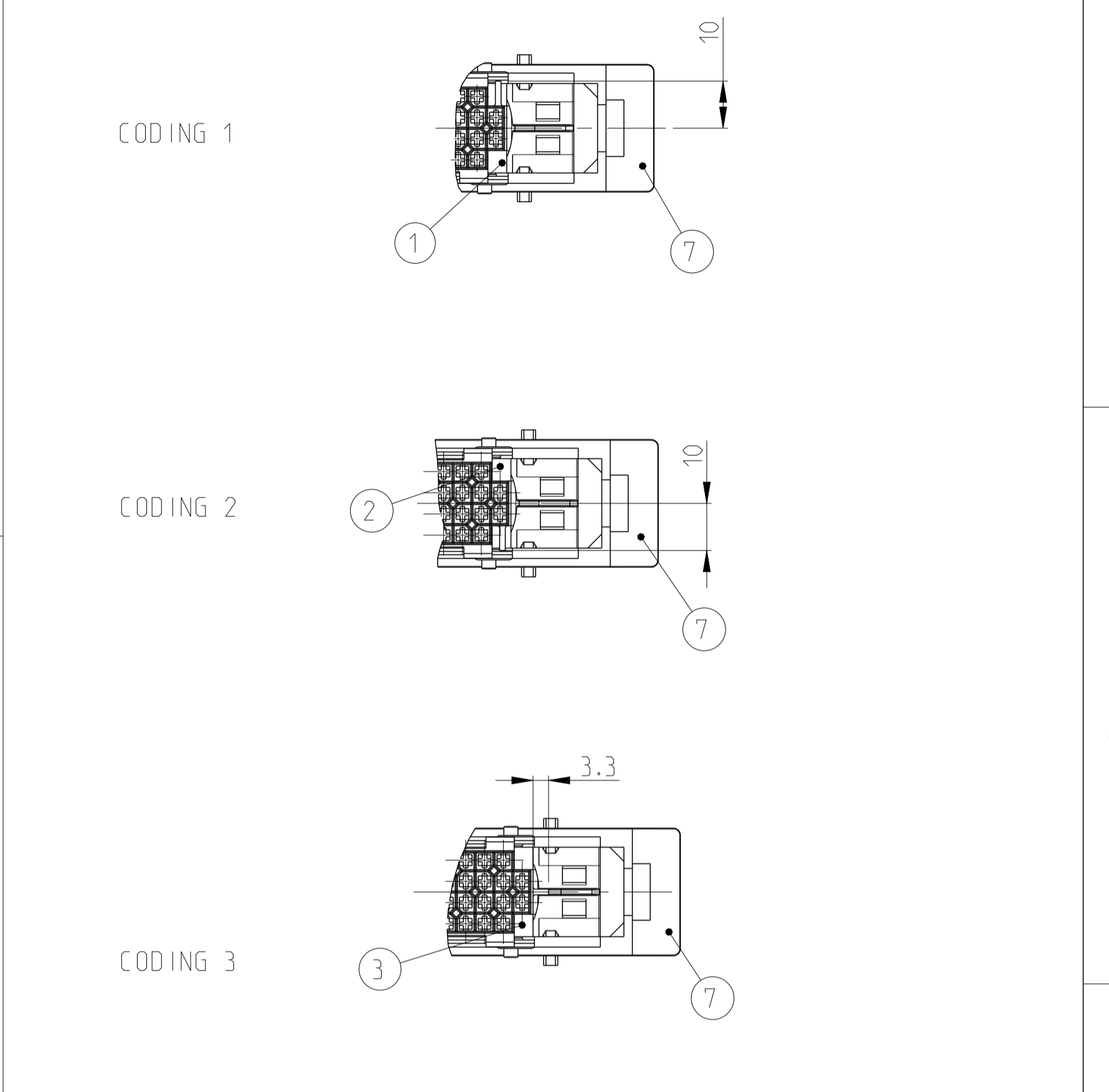


- NOTES
 Bemerkungen
- 1 TYCO ELECTRONICS LOGO
 Tyco electronics Logo
 - 2 TYCO ELECTRONICS ASSY-NR.
 Tyco electronics Baugruppen-Nr.
 - 3 PRODUCTION DATE WITH DATE-CLOCK
 Produktionsdatum mit Datumuhr
 - 4 CAVITY MARKING
 Kammernummerierung
 - 5 MATERIAL MARKING ACCORDING TO VDA 260
 Werkstoffkennzeichnung nach VDA 260
 - 6 LAYER PACKAGING IN CORRUGATED BOX
 Lagenverpackung im Versandkarton
 - 7 CONVERSION KIT
 Umbausatz
 - 8 CAVITIES FOR SUITABLE CONTACTS:
 Kammern für passende Kontakte:

	PRODUCT / GROUP / DRAWING NO. Produkt-Gruppen-Zeichnungs-Nr.	QTY Stück	WIRE SIZE RANGE Leiterquerschnittsbereich (mm²)	FLK [mm]	FLR [mm]
MICRO TIMER 2	1355045	34	-1.0	-	1.4-2.1
JUNIOR POWER TIMER	1355046	6	-2.5	-	2.2-3.0
STANDARD POWER TIMER	1355048	2	-4	-	3.4-3.7

PROJEKT NR. EGAUT99273		REVISIONS ÄNDERUNGEN DESCRIPTION BESCHREIBUNG				DATE	DWN	APVD
P	LTM							
	E2	DIM (27.8) was 27.8				12 JUN 2017	HH	BK



EGAUT99273-100-6	1	PBT-GF20	WINE RED Weinrot RAL 3005	SLIDE FOR 42POS. SOCKET HSG., VARIANT 2	8	6	
	1	PBT/ASA-GF30	GENTIAN BLUE Erdbeerbau RAL 5010	MIXED SOCKET HSG., 42POS., VARIANT 2, CODING 3	6	6	
EGAUT99273-100-5	1	PBT-GF20	WINE RED Weinrot RAL 3005	SLIDE FOR 42POS. SOCKET HSG., VARIANT 2	8	5	
	1	PBT/ASA-GF30	SLATE GREY Schiefergrau RAL 7015	MIXED SOCKET HSG., 42POS., VARIANT 2, CODING 2	5	5	
EGAUT99273-100-4	1	PBT-GF20	WINE RED Weinrot RAL 3005	SLIDE FOR 42POS. SOCKET HSG., VARIANT 2	8	4	
	1	PBT/ASA-GF30	GRAPHITE BLACK Graphitschwarz RAL 9011	MIXED SOCKET HSG., 42POS., VARIANT 2, CODING 1	4	4	
0-1394522-3	E	1	PBT-GF20	WINE RED Weinrot RAL 3005	SLIDE FOR 42POS. SOCKET HSG., VARIANT 1	7	3
	1	PBT/ASA-GF30	GENTIAN BLUE Erdbeerbau RAL 5010	MIXED SOCKET HSG., 42POS., VARIANT 1, CODING 3	3	3	
0-1394522-2	E	1	PBT-GF20	WINE RED Weinrot RAL 3005	SLIDE FOR 42POS. SOCKET HSG., VARIANT 1	7	2
	1	PBT/ASA-GF30	SLATE GREY Schiefergrau RAL 7015	MIXED SOCKET HSG., 42POS., VARIANT 1, CODING 2	2	2	
0-1394522-1	E	1	PBT-GF20	WINE RED Weinrot RAL 3005	SLIDE FOR 42POS. SOCKET HSG., VARIANT 1	7	1
	1	PBT/ASA-GF30	GRAPHITE BLACK Graphitschwarz RAL 9011	MIXED SOCKET HSG., 42POS., VARIANT 1, CODING 1	1	1	
TE ORDER-NO. TE Bestell-Nr.	REV.	QTY Stück	MATERIAL	COLOR Farbe	DESCRIPTION Beschreibung	POS.	ITEM

THIS DRAWING IS A CONTROLLED DOCUMENT.
 DIESER ZEICHNUNGSDRUCK IST EIN DURCH UNS KONTROLLIERTES DOKUMENT.
 ANFORDERUNG AN DEN STROMLEITERHERSTELLER: DIESE ZEICHNUNG NUR FÜR DEN VERKEHR MIT DEN ANFORDERNENDEN VERWENDEN.

DWN: H. Himrichs 07 JUL 2000
 CHK: R. Kapp 18 SEP 2000

APVD: J. Hase 18 SEP 2000

NAME: MT2 / JPT / SPT
 MIXED SOCKET HOUSING, 42POS., ASSY
 Gem. Buchsengehäuse, 42pol., Assy

SIZE: A1
 CAGE CODE: 00779
 DRAWING NO.: 1394522

SCALE: 1:1
 SHEET: 1 OF 1
 REV: E2

MATERIAL: SEE TABLE
 FINISH/SCHLEIFLÄCHE/FARBE: SEE TABLE
 WEIGHT/GEWICHT: ca. 40g
 CUSTOMER DRAWING: /KUNDENZEICHNUNG