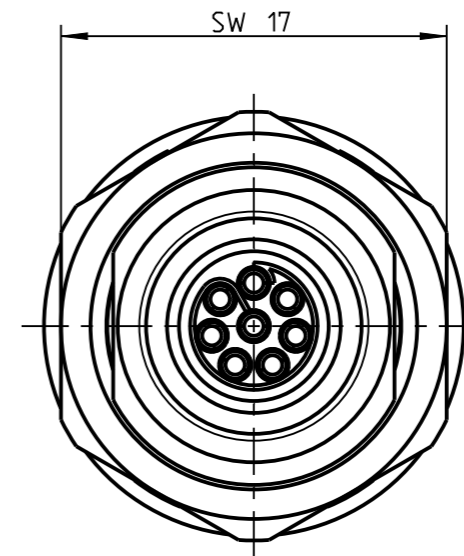
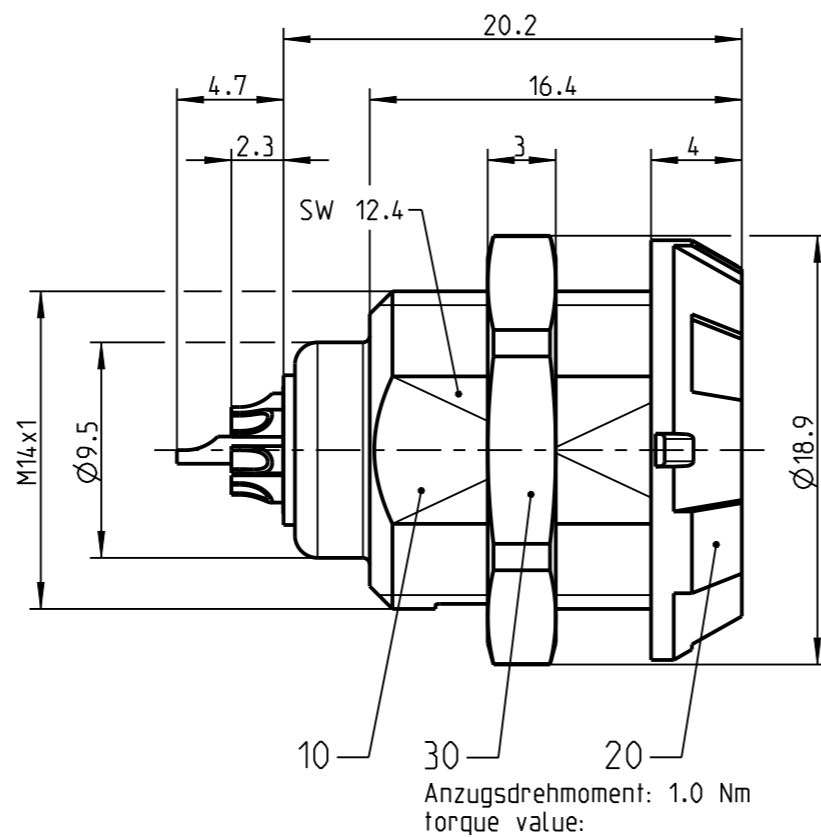
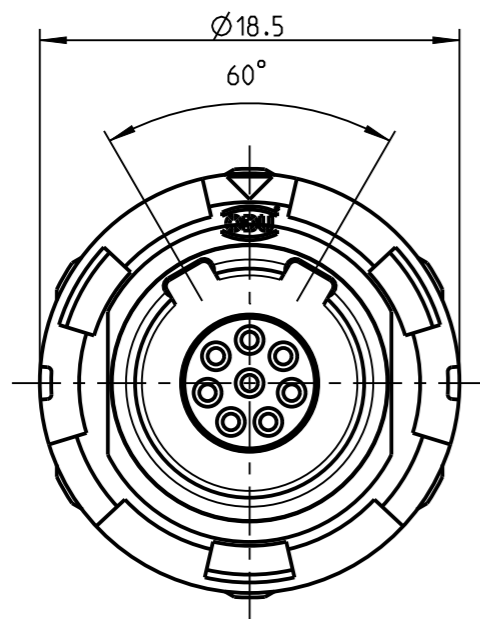


Fuer diese Unterlage behalten wir uns alle Rechte vor, auch fuer den Fall der Patenterteilung oder Gebrauchsmustereintragung. Sie darf ohne unsere vorherige schriftliche Zustimmung weder vervielfaeltigt noch sonstwie benutzt, noch Dritten zugaeenglich gemacht werden.

Nur rol gestempelte oder auf Laufkarte gedruckte Dokumente unterliegen dem Aenderungsdienst und sind zur Fertigung freigegeben. Only red stamped or on jobcard printed documents are machaged. These documents are approved for production.

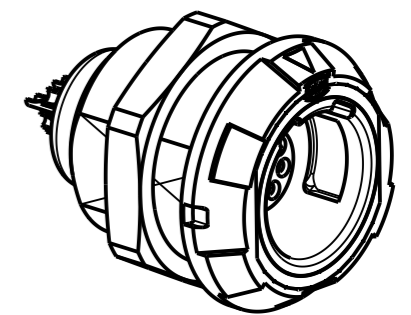
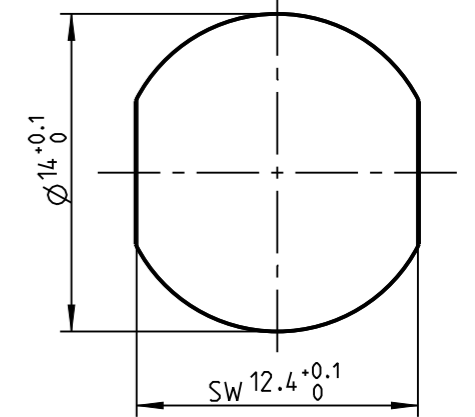
All Rights reserved, including possible patents or trademarks. Documents shall not be provided to a third party or duplicated in any form without prior written permission.

CAD: Creo Parametric



### Montagebohrung Panel Cutout

Steckmarkierung  
Keying Indication



2:1

### Technische Daten/Technical Data:

Werkstoffe/Materials: PSU grau /PSU grey  
 Gehaeuse/Housing: PSU grau /PSU grey  
 Kontakte/Contacts: Cu-Legierung /cu-alloy  
 Isolierkoerper/Insulation Body: PEEK  
 Oberflaechen/Surfaces: gal. Au  
 Kontakte/Contacts: gal. Au  
 Schutzart/Protection class: IP 50  
 im gesteckten Zustand /plugged condition

KontaktØ/ContactØ: Ø0.7 mm  
 Anschluß/Termination: 0.38mm<sup>2</sup>  
 Löt/solder: AWG 22  
 Pruefspannung/Test Voltage: 1.2 kV DC (SAE AS 13441)  
 Strombelastung/Current Load:  
 Einzelkontakte/single contacts: 7.5 A  
 7 polig / 7 position: 4.9 A  
 (IEC 512-3 / VDE 0298 T4)

Bei den hier dargestellten ODU-Steckverbindern handelt es sich nach DIN EN 61984:2009 um Steckverbinder ohne Schaltleistung (COC) !  
 /the pictured ODU-connectors are in relation to DIN EN 61984:2009 connectors without switching capacity (COC) !

G11MC 7-P08LFG0-0020	rot / red
G11MC 7-P08LFG0-0030	weiß / white
G11MC 7-P08LFG0-0040	gelb / yellow
G11MC 7-P08LFG0-0050	gruen / green
G11MC 7-P08LFG0-0060	blau / blue
G11MC 7-P08LFG0-0070	grau / grey
G11MC 7-P08LFG0-0080	schwarz / black
Oxaion-ID	Farbe pos. 20/ colour pos. 20

		Benennung/description: Gerateteil cpl. receptacle cpl.		Werkstoff: material: see BOM
Allgemeintoleranz/general tol.: DIN ISO 2768-mH Tolerierung / Tolerancing: DIN ISO 8015		CAD-Nr.: design-ID: <b>00164300</b>		Maßstab: scale: <b>3:1</b>
Status/state: <b>Approved</b>		Version: revision: -		Format: size: <b>A3</b>
Erstellt/prepared	14.06.2019	tschroedl	Teile-ID: part-ID:	Einheit: dim.: mm
Geaendert/revised	14.06.2019	tschroedl	Oxaion-Nr.:	Bl.:
Freigabe/released	17.06.2019	rtrager	G11MC 7-P08LFG0-00_0	sheet: 1
ODU-MUEHL DORF	Datum/date	Name/name	Ursprung/origin.:	