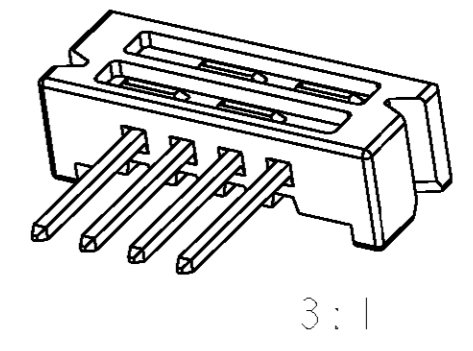
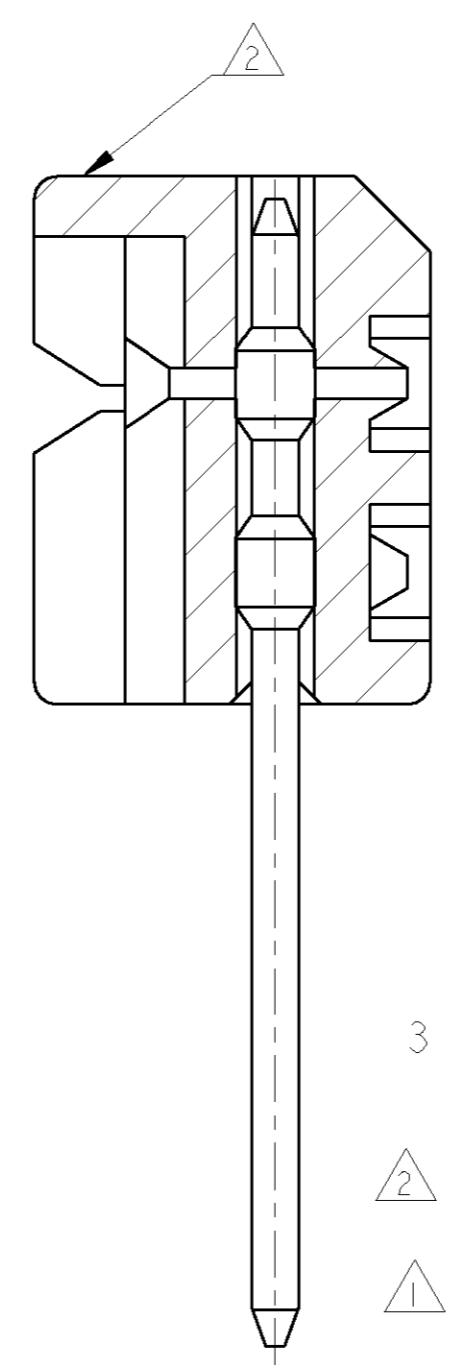
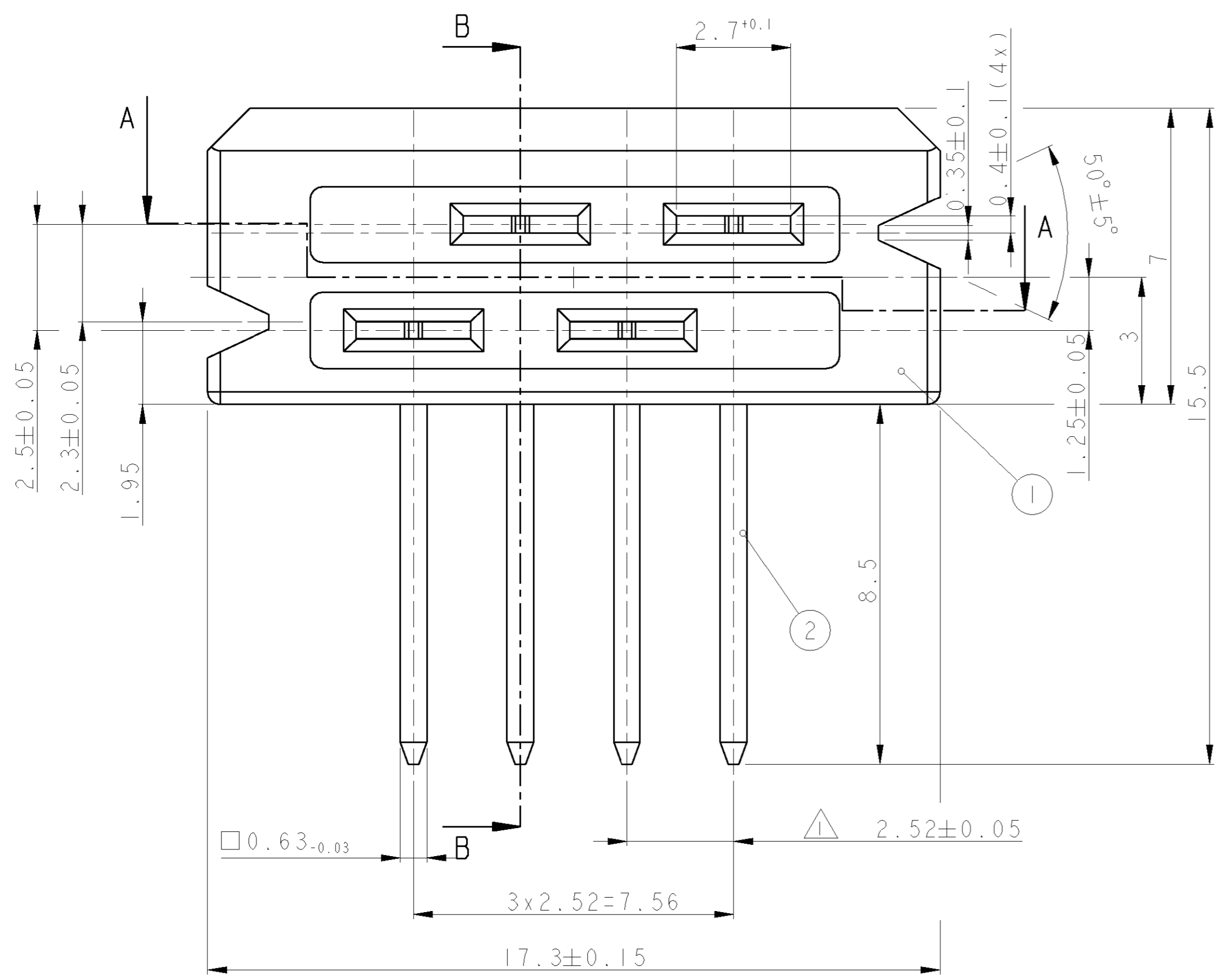
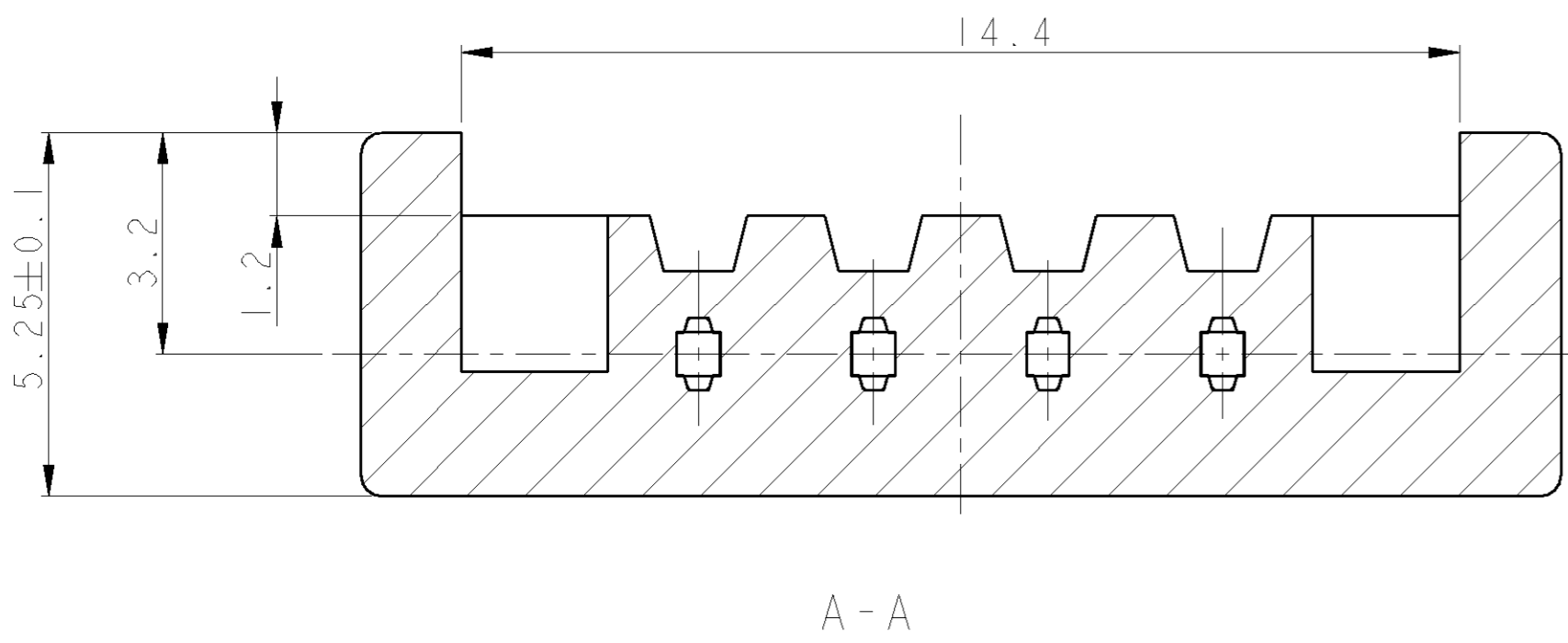


THIS DRAWING IS UNPUBLISHED.
 VERTRAULICHE UNVERÖFFENTLICHTE ZEICHNUNG
 RELEASED FOR PUBLICATION
 FREI FUER VERÖFFENTLICHUNG
 MATED WITH:
 PASSEND ZU:
 © COPYRIGHT 2000 BY TYCO ELECTRONICS CORPORATION. ALL RIGHTS RESERVED.
 ALLE RECHTE VORBEHALTEN

LOC	DIST	REVISIONS ÄNDERUNGEN			
P	LTR	DESCRIPTION BESCHREIBUNG	DATE	DWN	APVD
A	-	NEUE PN	05.01.00	ATZ.	PL.
		SAIA-dwg-header and note 3 added	14SEP2004	Lan	Dem



3 HALTEKRAFT DER PINS JEWEILS MIN: 3N
 2 AMP LOGO / BESTELL NR.
 1 BETRIFFT LAGE DER STIFTE IM KUNSTSTOFFKOERPER
 REDUZIERUNG DER TOLERANZ WIRD ANGESTREBT



Bes. Merkmale nach ONE10AA25	Interne Materialbezeichnung				Allg. Toleranzen	
	b	42903	08.10.04	FT		
	a	45228	31.08.00	Schae		
	Ind Mitt. Nr.		Datum		Visum	
Angef.	20.06.00	Voigt	Masstab	Stiftleiste, 4-polig Typ: EL		
Gepr.						
NB						
Mitt. Nr.:	45228					
Designstat:	<input checked="" type="checkbox"/> Freigegeben <input type="checkbox"/> IN Entwicklung					
/SPC	Saia-Burgess Murten AG			4 408 6004 0 b		

1394002-1	CuSn	Sn	MODU II CONTACT PIN	2
BESTELL-NR.	PBTGV15	SCHWARZ	PINHEADER	1
	MATERIAL	OBERFL./MATERIAL	DESCRIPTION	ITEM

THIS DRAWING IS A CONTROLLED DOCUMENT FOR TYCO ELECTRONICS CORPORATION IT IS SUBJECT TO CHANGE AND THE CONTROLLING ENGINEERING ORGANIZATION SHOULD BE CONTACTED FOR THE LATEST REVISION. DIESES ZEICHNUNGSDOKUMENT WIRD DURCH AMP (INCORPORATED) KONTROLLIERT. ÄNDERUNGEN, DIE DEN TECHNISCHEN FORTSCHRITT BIEREN, SIND VORBEHALTEN. DEN JEWEILS LETZTBESTEHENDE AENDERUNGSSTAND ERFAHREN SIE AUF ANFRAGE.		DWN H.ATZMANN 29JUL99	AMP Deutschland GmbH D - 63225 Langen	
DIMENSIONS: MASSEINHEITEN: mm		CHK H.PLOESSER 29JUL99	NAME PINHEADER STIFTELEISTE ASSY	
TOLERANCES UNLESS OTHERWISE SPECIFIED: ALLGEMEINTOLERANZEN		APVD -	SIZE A2	
0 PLC ±0.2 1 PLC ± 2 PLC ± 3 PLC ± 4 PLC ±		PRODUCT SPEC PRODUKTSPEZ. -	DRAWING NO. ZEICHNUNGS-NR. 1394002	
ANGLES/WINKEL ° FINISH/OBERFLAEGHE/FARBE s.Tab.		APPLICATION SPEC VERARBEITUNGSSPEZ. -	RESTRICTED TO NUR FUER -	
		WEIGHT GEWICHT -	CAGE CODE 00779	
		CUSTOMER DRAWING /KUNDENZEICHNUNG		SCALE MASSTAB 5:1
		SHEET BLATT		OF VON
		REV A1		