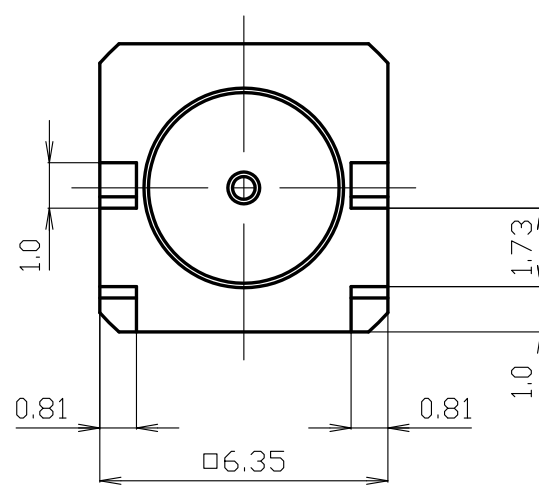
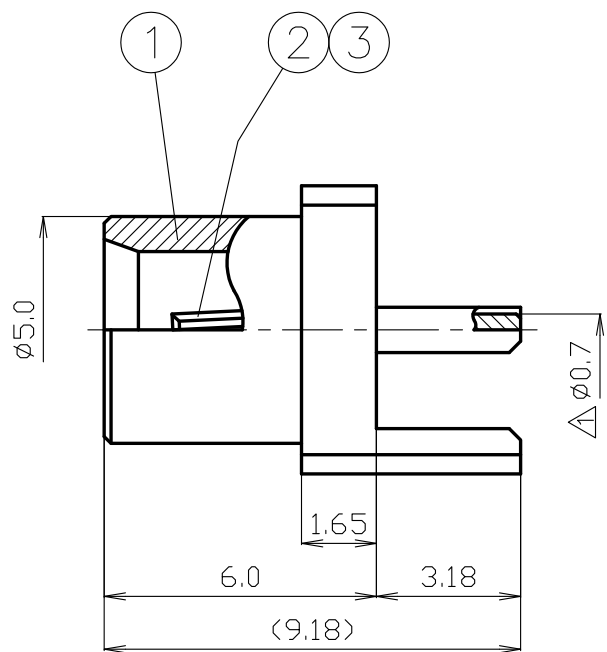


番号	変更・記事	日付	確認
△	誤記修正	2016.09.06	(山本)
△			
△			



RoHS Compliant

7						尺度	6 / 1	製図	検図	承認	確認	品名 MCX-J-EL(75Ω)
6								繪	山	山	三	
5								'16.09.06	'16.09.06	'16.09.06	'16.09.06	図番 X-1034313
4								澤	本	本	村	
3	絶縁体	テフロン	1	--		単位	mm					RoHS Compliant
2	中心コンタクト	ベリリウム銅	1	Au		日付	2014.03.11					
1	本体	黄銅	1	Au		投影法		◎	▲	Logo	株式会社 トーコネ TO-CONNE CO.,LTD.	
番号	部品名	材質	数量	処理	備考							

仕 様 書

品 名 MCX-J-EL(75Ω)
 図 番 X-1034313
 定 格 1 定格周波数 3 GHz
 2 公称インピーダンス 75Ω

No. 1031586

株式会社トーコネ

確 認	検 印	作 成
山 16.05.16 本	檜 16.05.16 澤	栗 16.05.16 原

	項 目	条 件	規 格
1	構造形状	構造及び形状寸法	異常のないこと
2		材 質	
3		仕上げ及び表示	
4	電 気 的 特 性	絶縁抵抗	1000MΩ以上
5		耐電圧	DC 1000V 1分間
6		接触抵抗	DC 0.2V、1Aにて
7		電圧定在波比	0~2.0GHzまで
8	機 械 的 特 性	互換性	規格に準ずるコネクタと結合したとき
9		結合・離脱力	最大63N 離脱力8N~20N
10		中心コンタクトの固定力	シェルとの軸方向への固定力 (速度 60mm/min)

GKQM-19-1

	変更履歴	日 付
1	電圧定在波比 追記	2016.05.16
2		
3		