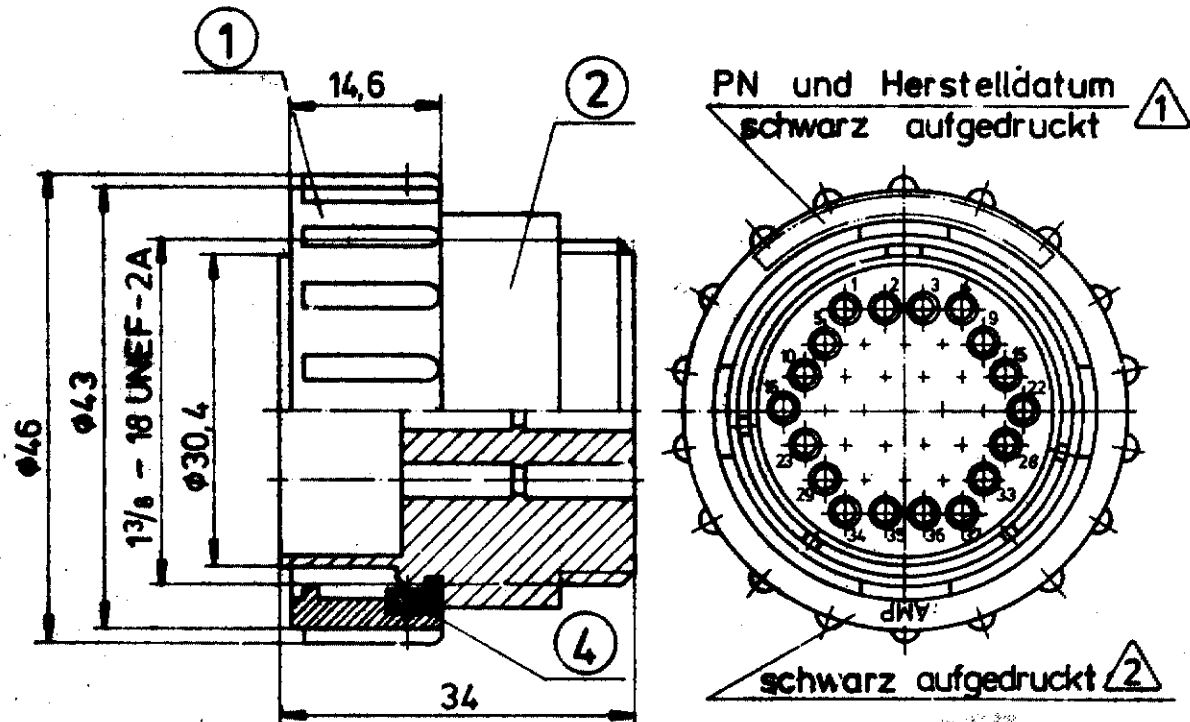


### 37pol. Steckteil für Stiftkontakte ... -1



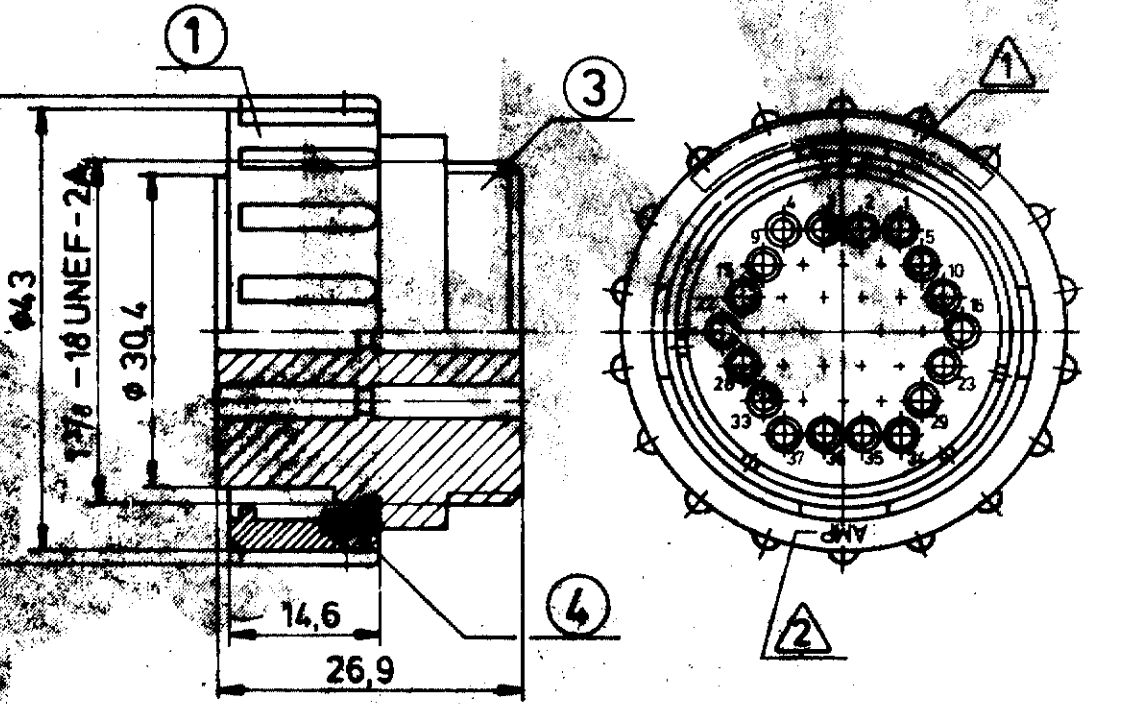
Zeichnung geschützt durch  
 © Copyright 1984  
 AMP DEUTSCHLAND GmbH  
 Alle Rechte vorbehalten

Index	Aenderung	Tag	Name
A	PN's mit Kunststoffring	2.12.84	...

VERBODEN DIE DEN TECH-  
 NISCHEN FORTSCHRITT DIENEN  
 BENUTZEN WIR UNS VOR

37pol. Steckteil mit Kunststoff-  
 kupplungsring PN 206 305-1  
 (Stift) und 206 150-1 (Bu)

ZEICHNUNG GÜLTIG AB ... 49/84 ...



### 37pol. Steckteil für Buchsenkontakte ... -2

Bestell-Nr.	Werkstoff	Oberfläche	Farbe	Pos.
1	1	Haltering	PBTP	schwarz 4
1	-	37pol. Buchsengehäuse	PA 6,6	schwarz 3
-	1	37pol. Stiftgehäuse	PA 6,6	schwarz 2
1	1	Kupplungsring	GD-Al Si	anodisiert 1
-2	-1	Bestell-Nr.	Benennung	Werkstoff Oberfläche/Farbe Pos.

**AMP** AMP DEUTSCHLAND GmbH  
 Langen b Ffm.

Benennung  
 37pol. Steckteil mit Metallkupplungs-  
 ring für M-Serie Kontakte

**K**

Bestell-Nr.	Werkstoff	Oberfläche	Farbe	Nicht tolerierte Maße	Format	Zeichnungs-Nr.
11/5/84	...	...	...	± 0,2 mm	B	828 085
Gez.	Gepr.	Gepr.	Gepr.	Maßstab 15:1	Blatt-Nr.	A