

MATED WITH: PASSEND ZU: -	LOC AI	DIST -	REVISIONS ÄNDERUNGEN DESCRIPTION BESCHREIBUNG			DATE	DWN	APVD
PROJEKT NR.: -			P	LTR		21MAR11	RK	HMR
			C1	REVISED PER ECO-11-005150				

Customer Drawing  
for PN 964261


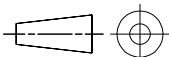
SEE 1355045

RELEASED FOR PUBLICATION  
FREI FÜR VERÖFFENTLICHUNG  
ALL RIGHTS RESERVED.  
ALLE RECHTE VORBEHALTEN

THIS DRAWING IS UNPUBLISHED.  
VERTRAULICHE UNVERÖFFENTLICHTE ZEICHNUNG.

By -  
COPYRIGHT -

-	-	-	-	-	-	-	-
CUSTOMER PART NO	PART NO	REV.	PCS.	MATERIAL	SURFACE COLOR	DESCRIPTION	

DIMENSIONS: DIMENSIONEN mm	DWN T. Bersch	27-MAY-98	MATERIAL	FINISH OBERFLÄCHE/FARBE	-			
	CHK V. Huhn	18-MAY-00	 TE Connectivity					
TOLERANCES UNLESS OTHERWISE SPECIFIED: ALLGEMEINTOLERANZEN ISO 8015 DIN 2768 - mH -E DIN 16901 - 140	APVD M. Bleicher	19-MAY-00				NAME MICRO TIMER 2 CONTACT TYP A MICRO TIMER 2 KONTAKT TYP A		
	0 PLC ± - 1 PLC ± - 2 PLC ± - 3 PLC ± - 4 PLC ± - ANGLES/WINKEL ± -	PRODUCT SPEC PRODUKTSPEZ.		SIZE	CAGE CODE	DRAWING NO ZEICHNUNGS-NR.	RESTRICTED TO NUR FÜR	
	APPLICATION SPEC VERARBEITUNGSSPEZ.		A4	00779	C-964261	-		
	WEIGHT GEWICHT	-	CUSTOMER DRAWING / KUNDENZEICHNUNG		SCALE MASSSTAB	SHEET BLATT	1 OF VON 1	REV C1