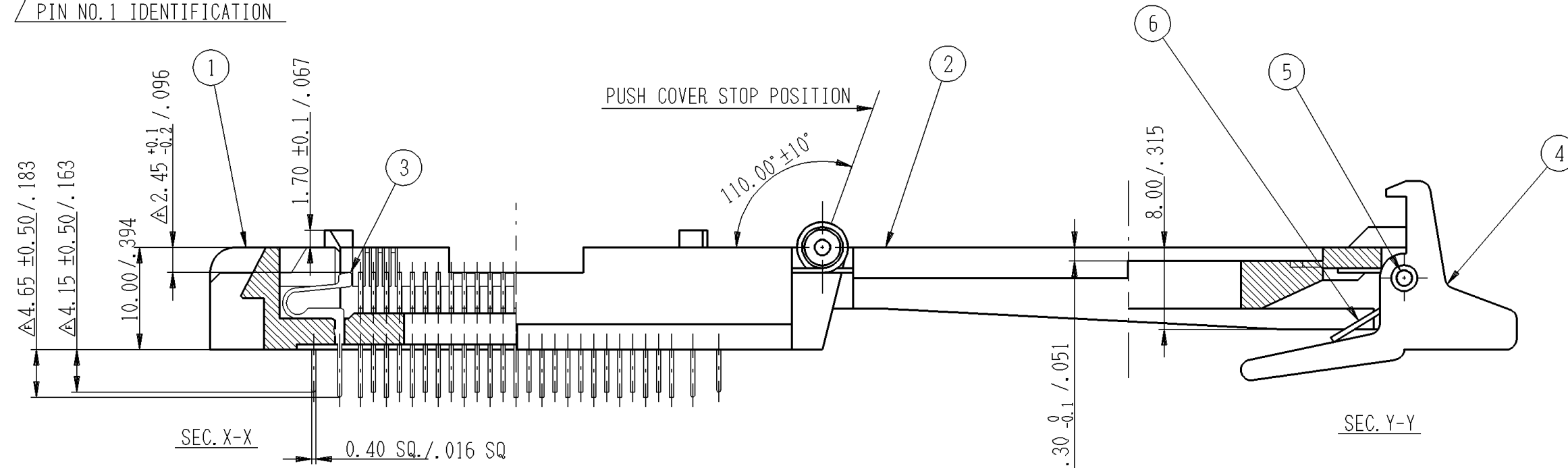
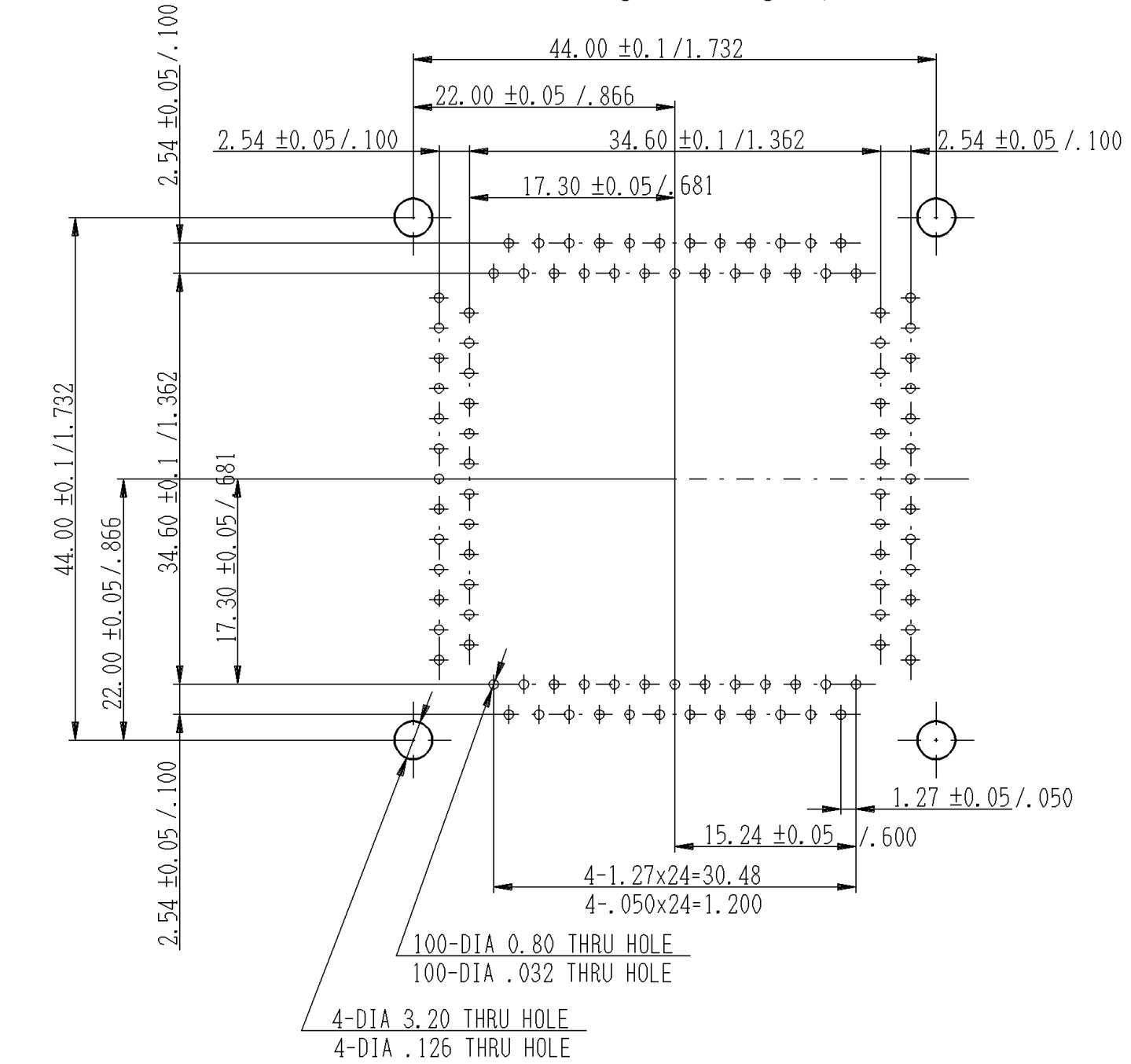
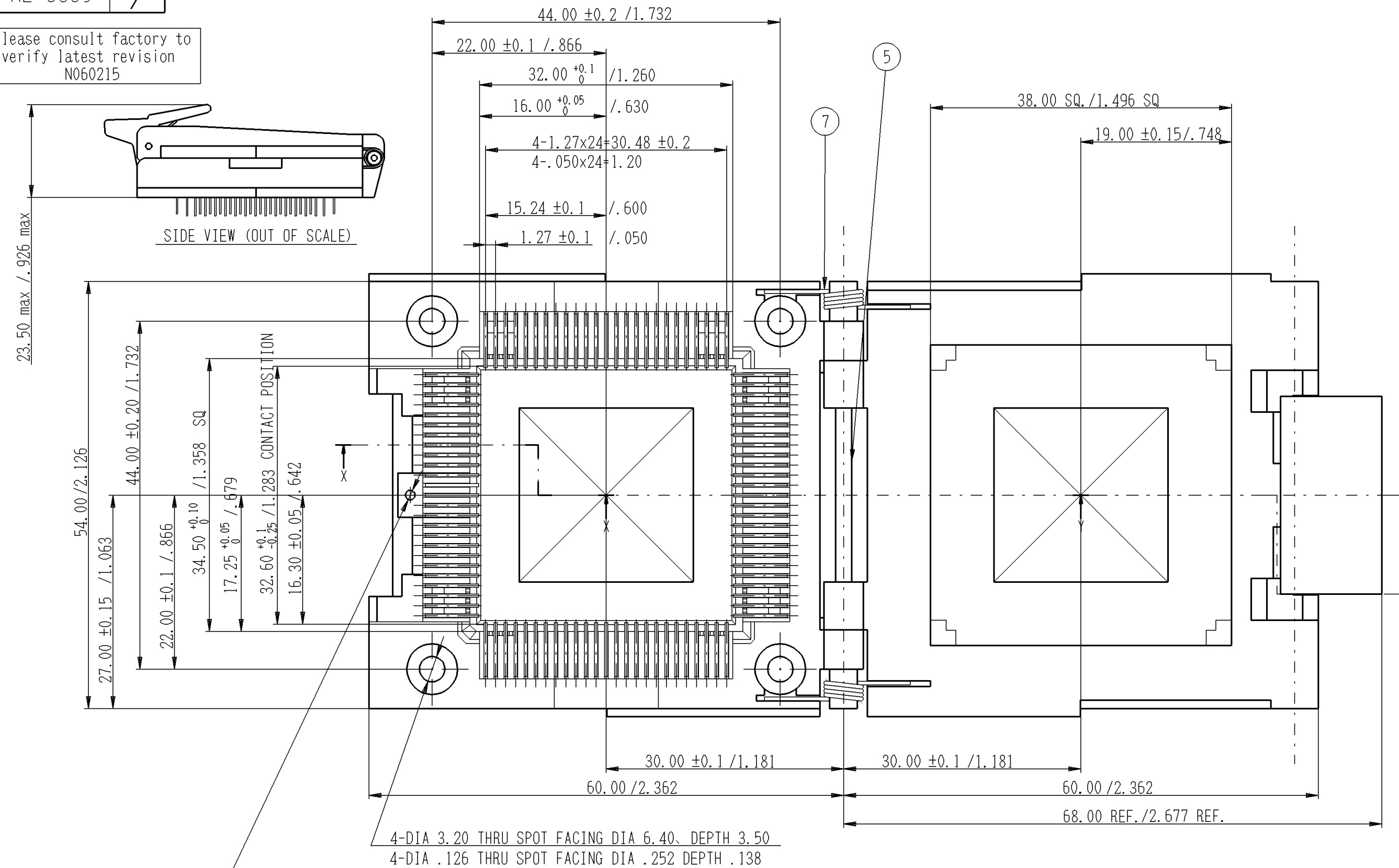


Please consult factory to verify latest revision N060215

記号×数	変更内容	REVISION DESCRIPTION	承認	検図	担当	年・月・日	変更通知書番号
△×5	形状、寸法及び名称変更	形状、寸法及び名称変更	横山	—	江川	'84・8・13	84-0378
△×4	Design, dimension & part changed	Design, dimension & part changed	阿部	—	西本	'86・7・25	86-1020
△×1	Length of M-shaft was changed	Length of M-shaft was changed	阿部	—	西本	'86・10・3	86-1264
△×2	TOLERANCE CHANGE	TOLERANCE CHANGE	佐々木	—	木田	'94・3・25	技94-0465
△×8	Redrawn	Redrawn	K. Uratsuji	T. Iikawa	M. Kawano	'06・02・06	M109712

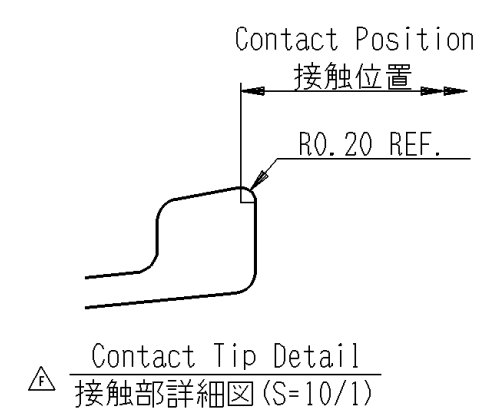
プリント板穴あけ寸法図 (表面より透視)
CONTACT MOUNTING SCREW HOLE PATTERN
Pattern shown locking down through top of socket



- 性能: SPECIFICATION
- 絶縁抵抗 : INSULATION RESISTANCE. 1.000 MΩ or more at 500V. DC.
 - 耐電圧 : WITHSTAND VOLTAGE. 700V. AC. for a minute.
 - 接触抵抗 : CONTACT RESISTANCE. 30mΩ or less at 10mA, 20mV.
 - 定格電流 : RATED CURRENT. 1A Max.
 - 接触力 : CONTACT FORCE. 30~200gf (0.295~1.966 N) at moved distance of 0.20~1.10mm / .008~.043 IN each individual contact.
 - 使用温度 : OPERATION TEMPERATURE. -55°C~+170°C max.

- △ NOTE
- Making 24pieces partition walls are high to surface for location.
 - 適合素子 Matching Device
モールド外形 mold outline dimensions 34.29~34.44 SQ / 1.350~1.356 SQ
全高 total thickness 4.191~5.08 / .165~.200

部品番号 ITEM	部品名 DESCRIPTION	個数 QNT.	材質・寸度 MATERIAL	記事 CONTENT	分解図番号 PART INDENT
7	コイルバネ-09 A/B	COIL SPRING	1/1	SUS	SM-11292
6	△ IC-90-14 コイルバネ	COIL SPRING	1	MUSIC WIRE	NICKEL PL. SM-10653
5	M シャフト-57	SHAFT	2	BRASS	NICKEL PL. SL-7575
4	ストッパー-09	STOPPER	1	POLYETHERSULPHONE GLASS F	BLACK SM-11045
3	C/T 298-1 A/B	CONTACT	50/50	BERYLLIUM COPPER ±0.40	GOLD OVER NICKEL PL. CLASS B SM-11027
2	△ IC51-1004-405 押え板	PUSH COVER	1	POLYETHERSULPHONE GLASS F	BLACK SL-8368
1	△ IC51-1004-405 絶縁基板	INSULATOR	1	POLYETHERSULPHONE GLASS F	BLACK SL-8367



山一電機株式会社
YAMAICHI ELECTRONICS Co.,Ltd.

指定外寸公差 TOLERANCES ±0.3 mm ±.012 inch
Unless otherwise specified dimensions

分類 (CLASS) JEDEC STD PLCC 100P
名称 (TITLE) IC51-1004-405-1
図番 (DRW. NO.) KL-6869

承認 APP. 承認 APP. 検図 CHK. 製図 DRW. 設計 DSGN.
承認者: 横山 桜井 小泉 Y. EGAWA

三 角 図 法 3RD. ANGLE PROJECTION

Sheet No. / REV. F