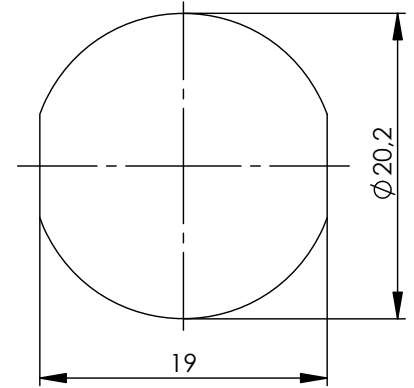


panel piercing /
Montagebohrung



Mechanical characteristics
cables

Mechanische Eigenschaften
Kabel

G10: RG-402/U, UT-141, EZ 141,
1673A, Flexiform 402, Sucoform 141

interface dimensions acc. to
assembly code
center conductor
outer conductor
mating life
recommended torque for
panel mounting

Steckgesicht nach
Montageanleitung
Innenleiter
Außenleiter
Steckzyklen
Empfohlenes Anzugsmoment
für den Einbau in Gehäuse

IEC 61169-54
E05
solder / löt
solder / löt
>100
10 Nm

Components
center conductor
outer conductor
other metal parts
insulator
gasket

Bauteile
Innenleiter
Außenleiter
sonstige Metallteile
Isolierung
Dichtung

Materials / Material
copper alloy / Kupferleg.
brass / Messing
brass / Messing
PTFE
silicone

Finish / Oberfläche
Cu2Ag5
Cu2Ag3
CuSnZn3 / Cu2Ag3

Electrical characteristics
impedance
frequency
return loss
intermodulation
voltage proof
insulation resistance
contact resistance
center contact
outer contact


Elektrische Eigenschaften
Wellenwiderstand
Frequenz
Rückflussdämpfung
Intermodulation
Prüfspannung
Isolationswiderstand
Durchgangswiderstand
Innenkontakt
Außenkontakt

50 Ω
0-6 GHz
typ.: 1 GHz-40 dB; 2 GHz-38 dB; 4 GHz-30 dB
< - 165 dBc 2x20 Watt 400-2200 MHz
1,5 kV_{eff} / 50 Hz
≥ 5 GΩ
≤ 1 mΩ
≤ 1 mΩ

Environmental
operating temp.
panel sealing
RoHS compliant

Umgebung
Betriebstemperatur
Einbaudichtigkeit
RoHS konform

-55°C / +90°C
IP 67 (IEC 60529)
2011/65/EU

Änd./ rev. index	Änderungs-Nr. / revision code	Datum/ date	Name/ name	Datum/ date	Name/ name	Gewicht/ weight [g]
			gez./ drawn	14.05.2014	KL	
			gepr./ appr.	16.05.2014	VM	ca./approx. 43,5
Maßstab/ scale 2:1			Benennung/ title 4.3-10 Bulkhead Jack 4.3-10 Kabeleinbaubuchse			
unlot. Maße/ dim. without tolerances according to			Untert./doc. type K	Zeichnungsnr./ drawing no. J01441A0002		
Ersatz für/ replaces			EWB40045-00			Original : DIN A4 Blatt/ sheet 1 von/ of 1