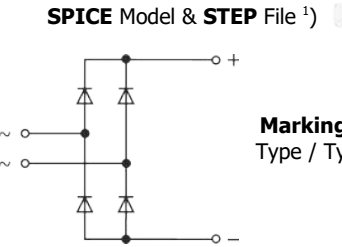
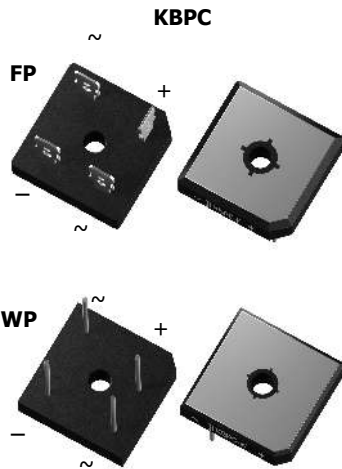


<b>KBPC3500FP   WP ... KBPC3516FP   WP</b> <b>Single Phase Bridge Rectifier</b> <b>Einphasen-Brückengleichrichter</b>	$I_{FAV} = 35 \text{ A}$ $V_F < 1.1 \text{ V}$ $T_{jmax} = 150^\circ\text{C}$	$V_{RRM} = 100...1600 \text{ V}$ $I_{FSM1} = 375/400 \text{ A}$ $t_{tr} \sim 1500 \text{ ns}$
---	---	---

Version 2021-03-08



**HS Code** 85411000

**Typical Application**

50/60 Hz Mains Rectification  
Power Supplies  
Commercial grade <sup>1)</sup>

**Features**

Four diodes in bridge configuration  
UL recognized, File E175067  
 $V_{RRM}$  up to 1600 V  
FP = Fast-on terminals <sup>2,3)</sup>  
WP = Wire terminals <sup>3)</sup>  
Plastic case with isolated aluminium baseplate  
Compliant to RoHS (exemp. 7a)  
REACH, Conflict Minerals <sup>1)</sup>



**Mechanical Data <sup>1)</sup>**

Packed in cardboard trays  
Weight approx. 17 g  
Casting compound UL 94V-0  
Solder & assembly conditions 260°C/10s  
MSL N/A

**Typische Anwendung**

50/60 Hz Netzgleichrichtung  
Stromversorgungen  
Standardausführung <sup>1)</sup>

**Besonderheit**

Vier Dioden in Brückenschaltung  
UL-anerkannt, Liste E175067  
 $V_{RRM}$  bis zu 1600 V  
FP = Fast-on Anschlüsse <sup>2,3)</sup>  
WP = Drahtanschlüsse <sup>3)</sup>  
Plastikgehäuse mit isoliertem Alu-Boden  
Konform zu RoHS (Ausn. 7a)  
REACH, Konfliktmineralien <sup>1)</sup>

**Mechanische Daten <sup>1)</sup>**

Verpackt in Einlegekartons  
Gewicht ca. 17 g  
Vergussmasse  
Löt- und Einbaubedingungen

**Maximum ratings <sup>4)</sup>**

**Grenzwerte <sup>5)</sup>**

Type Typ	Max. alternating input voltage Max. Eingangswchelspannung $V_{VRMS} [V] ^5)$	Repetitive peak reverse voltage Periodische Spitzensperrspannung $V_{RRM} [V] ^6)$
KBPC3501FP KBPC3501WP	70	100
KBPC3502FP KBPC3502WP	140	200
KBPC3504FP KBPC3504WP	280	400
KBPC3506FP KBPC3506WP	420	600
KBPC3508FP KBPC3508WP	560	800
KBPC3510FP KBPC3510WP	700	1000
KBPC3512FP KBPC3512WP	800	1200
KBPC3514FP KBPC3514WP	900	1400
KBPC3516FP KBPC3516WP	1000	1600

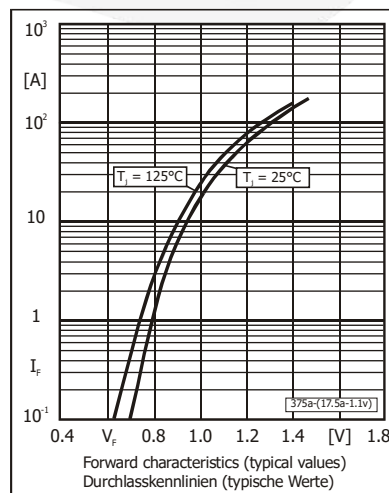
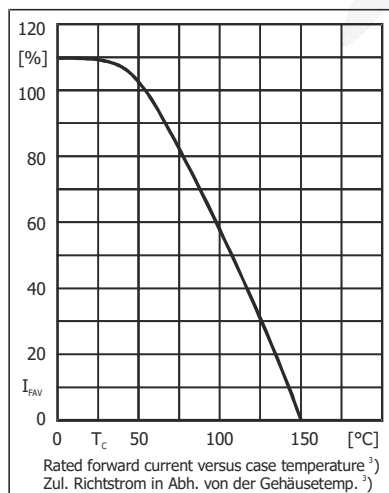
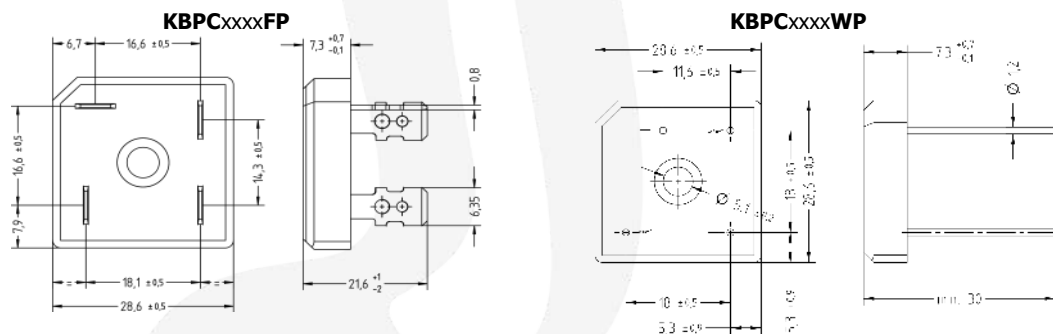
1 Please note the [detailed information on our website](#) or at the beginning of the data book  
Bitte beachten Sie die [detaillierten Hinweise auf unserer Internetseite](#) bzw. am Anfang des Datenbuches  
2 For 6.3mm (1/4") Fast-on connectors; alternatively, solder assembly possible  
Für 6.3mm Fast-on Steckverbinder; alternativ Lötmontage möglich  
3 Solderable per JESD22-B102E and JESD22-B106C (260°C/10s)  
Lötbar gemäß JESD22-B102E und JESD22-B106C (260°C/10s)  
4  $T_A = 25^\circ\text{C}$  unless otherwise specified –  $T_A = 25^\circ\text{C}$  wenn nicht anders angegeben  
5 Eventual superimposed voltage peaks must not exceed  $V_{RRM}$  – Evtl. überlagerte Spannungsspitzen dürfen  $V_{RRM}$  nicht überschreiten  
6 Valid per diode – Gültig pro Diode

**Maximum ratings <sup>1)</sup>**
**Grenzwerte <sup>1)</sup>**

Max. rectified output current on heatsink 300 cm <sup>2</sup> Dauergrenzstrom am Brückenausgang auf Kühlkörper 300 cm <sup>2</sup>	R-load C-load	T <sub>C</sub> = 55°C <sup>2)</sup>	I <sub>FAV</sub>	35 A 28 A
Repetitive peak forward current – Periodischer Spitzenstrom	f > 15 Hz	T <sub>C</sub> = 55°C <sup>2)</sup>	I <sub>FRM</sub>	80 A
Peak forward surge current (half sine-wave) Stoßstrom in Fluss-Richtung (Sinus-Halbwellen)	KBPC3500FP WP ... KBPC3510FP WP	50 Hz (10 ms) 60 Hz (8.3 ms)	I <sub>FSM</sub>	375 A 400 A
	KBPC3512FP WP ... KBPC3516FP WP	50 Hz (10 ms) 60 Hz (8.3 ms)	I <sub>FSM</sub>	300 A 330 A
Rating for fusing – Grenzlasterintegral		t < 10 ms	i <sup>2</sup> t	450 A <sup>2</sup> s
Operating junction temperature – Sperrschichttemperatur Storage temperature – Lagerungstemperatur			T <sub>j</sub> T <sub>s</sub>	-50...+150°C -50...+150°C
Admissible mounting torque Zulässiges Anzugsdrehmoment		10-32 UNF M5		18 ± 10% lb.in. 2 ± 10% Nm

**Characteristics**
**Kennwerte**

Forward voltage – Durchlass-Spannung	T <sub>j</sub> = 25°C I <sub>F</sub> = 17.5 A	V <sub>F</sub>	< 1.1 V <sup>3)</sup>
Leakage current – Sperrstrom	T <sub>j</sub> = 25°C V <sub>R</sub> = V <sub>RRM</sub>	I <sub>R</sub>	< 10 µA <sup>3)</sup>
Isolation voltage terminals to case – Isolationsspannung Anschlüsse zum Gehäuse		V <sub>ISO</sub>	> 2500 V <sub>RMS</sub> <sup>2)</sup>
Reverse recovery time – Sperrverzug	I <sub>F</sub> = 0.5 A through/über I <sub>R</sub> = 1 A to I <sub>R</sub> = 0.25 A	t <sub>rr</sub>	typ. 1500 ns <sup>3)</sup>
Typical junction capacitance – Typische Sperrschichtkapazität	V <sub>R</sub> = 4 V	C <sub>j</sub>	120 pF <sup>3)</sup>
Typical thermal resistance junction to case (per device) Typischer Wärmewiderstand Sperrschicht – Gehäuse (pro Bauteil)		R <sub>thC</sub>	< 1.5 K/W <sup>2)</sup>

**Dimensions**
**Maße  
[mm]**

**Disclaimer:**

See data book page 2

 or [website](#)
**Haftungsausschluss:**

Siehe Datenbuch Seite 2

 oder [Internet](#)

 1 T<sub>A</sub> = 25°C unless otherwise specified – T<sub>A</sub> = 25°C wenn nicht anders angegeben

2 "Case" designates metal baseplate – „Gehäuse“ bezeichnet die metallische Bodenplatte

3 Valid per diode – Gültig pro Diode

## All rights reserved

The information presented in our data sheets and other documents is to the best of our knowledge true and accurate. It describes the type of component or application and shall not be considered as assured characteristics. No warranty or guarantee, expressed or implied is made regarding the capacity, delivery, performance or suitability of any product or circuit etc, neither does it convey any license under the patent rights of others. Diotec reserves the right to make changes without further notice. However, regular updating of all product information is provided on our website <sup>1)</sup>. All Diotec products are sold and shipped subject to our "Standard Terms and Conditions of Business" <sup>2)</sup>. The reproduction of all documents is prohibited without the expressed written permission of Diotec Semiconductor AG's Managing Board.

## Disclaimer

1. All products described or contained are designed and intended for use in standard applications, so called commercial/industrial grade, requiring an ordinary level of reliability.
2. Some products are available with the special grades "AEC-Q101 compliant" respectively "AEC-Q101 qualified". These are intended for applications up to ASIL B, but not for ASIL C or D <sup>3)</sup>.
3. Customers using these parts in applications requiring a special or specific grade of quality or reliability, such as (but not limited to) life supporting medical, military, aerospace, submarines, nuclear power etc, are obliged to validate whether the use in such cases is appropriate. Usage in such cases is on the own and sole risk of the customer.
4. If these products are to be used in applications requiring a special or specific grade of quality or reliability (refer to item 3.), in which failure or malfunction of the product may directly affect human life or health, user shall contact in advance Diotec Semiconductor AG's Managing Board (Heitersheim, Germany) to confirm that the intended use of the product is appropriate.
5. Although Diotec continuously enhances the quality and reliability of its products, customers must incorporate sufficient safety measures in their designs, such as redundancy, fire containment, and anti-failure, so that personal injury, fire or environmental damage can be prevented. Diotec excludes explicitly every implied warranty or liability regarding the fitness of the products to any other than standard applications.
6. All information described or contained herein are subject to change without notice. Please contact Diotec to obtain the latest information before incorporating Diotec products into any design.
7. All information described and contained herein are intended only to enable the buyer to order Diotec's products. The information must not be used for any other purpose.
8. In the event that any product described or contained herein falls under the category of strategic products controlled by the Bundesamt für Wirtschaft und Ausfuhrkontrolle, Germany, this product must not be exported without obtaining an export license from the Bundesministerium für Wirtschaft und Technologie, Germany in accordance with the valid laws.

## Alle Rechte vorbehalten

Die Angaben in unseren Datenblättern und sonstigen Dokumenten sind nach bestem Wissen gemacht. Sie dienen jedoch allein der Beschreibung und sind nicht als zugesagte Eigenschaften im Rechts-Sinne zu verstehen. Es wird keine Gewähr bezüglich Liefermöglichkeit, Ausführung oder Einsatzmöglichkeit der Bauelemente übernommen, noch dass die angegebenen Bauelemente, Baugruppen, Schaltungen etc. frei von Schutzrechten sind. Wir behalten uns Änderungen der aufgeführten Daten ohne vorherige Ankündigung vor. Alle Änderungen werden jedoch regelmäßig auf unserer Internet-Seite veröffentlicht <sup>1)</sup>. Verkauf und Lieferung von Diotec-Produkten erfolgt gemäß unseren "Allgemeinen Geschäftsbedingungen" <sup>2)</sup>. Die Vervielfältigung aller Dokumente ist nur mit schriftlicher Genehmigung des Vorstandes der Diotec Semiconductor AG gestattet.

## Haftungsausschluss

1. Alle beschriebenen oder enthaltenen Produkte sind für den Gebrauch in Standardanwendungen mit einem gewöhnlichen Zuverlässigkeitsniveau entworfen und bestimmt, bekannt als kommerziell/industrielle Anwendungen.
2. Einige Produkte sind mit den speziellen Qualifikationen „AEC-Q101 konform“ oder „AEC-Q101 qualifiziert“ erhältlich. Diese sind für Anwendungen bis maximal ASIL B bestimmt, nicht aber für ASIL C oder D <sup>3)</sup>.
3. Falls diese Produkte in Anwendungen verwendet werden sollen, die einen besonderen Grad der Qualität oder Zuverlässigkeit erfordern, z. B. (aber nicht begrenzt auf) lebenserhaltende Medizintechnik, Militärtechnik, Luft- und Raumfahrt, Unterwasserfahrzeuge, Nukleartechnik etc. ist der Anwender verpflichtet sicherzustellen, dass der beabsichtigte Gebrauch des vorgesehenen Produktes unbedenklich ist. Der Gebrauch für solche Anwendungen erfolgt auf eigenes und ausschließliches Risiko des Anwenders.
4. Falls diese Produkte in Anwendungen verwendet werden sollen, die einen besonderen Grad der Qualität oder Zuverlässigkeit erfordern (siehe Punkt 3.), insbesondere wenn durch Ausfall oder eine Störung des Produktes menschliches Leben oder Gesundheit direkt beeinflusst werden kann, muss im Voraus der Vorstand der Diotec Semiconductor AG (Heitersheim, Deutschland) bestätigen, dass der beabsichtigte Gebrauch des vorgesehenen Produktes unbedenklich ist.
5. Obwohl Diotec die Qualität und die Zuverlässigkeit seiner Produkte beständig erhöht, müssen Kunden ausreichende Sicherheitsvorkehrungen in ihren Designs vornehmen – wie Redundanz, Feuereindämmung und Ausfallschutz – damit Personenschäden, Feuer oder Umweltschädigung verhindert werden können. Diotec schließt ausdrücklich jede implizierte Garantie oder Verbindlichkeit aus, welche die Eignung der Produkte zu irgendwelchen anderen als Standardanwendungen betrifft.
6. Alle Informationen, die hier beschrieben oder enthalten sind, können jederzeit ohne jede Benachrichtigung geändert werden. Vor Einsatz eines Diotec Produktes in irgendeiner Anwendung sind bei Diotec die neuesten Informationen einzuholen.
7. Alle Informationen, die hier beschrieben oder enthalten sind, sollen dem Kunden nur ermöglichen, Diotec Produkte zu bestellen. Die Informationen dürfen zu keinem anderen Zweck verwendet werden.
8. Sollte ein hier beschriebenes oder enthaltenes Produkt unter Beschränkungen fallen, die durch das deutsche Bundesamt für Wirtschaft und Ausfuhrkontrolle geregelt werden, darf dieses Produkt in Übereinstimmung mit den gültigen Gesetzen nicht ohne Exportgenehmigung vom deutschen Bundesministerium für Wirtschaft und Technologie exportiert werden.

1 Refer to <http://diotec.com/> "Products/Product Changes" respectively "What's new/Datasheets"  
Siehe <http://diotec.com/> „Produkte/Produktänderungen“ bzw. „News/Datenblätter“

2 Refer data book or <http://diotec.com/> "Company" – Siehe Datenbuch oder <http://diotec.com/> „Unternehmen“

3 Refer to <http://diotec.com/> "Products/Important Information/Commercial grade ..."  
Siehe <http://diotec.com/> „Produkte/Wichtige Informationen/Standardausführung ...“