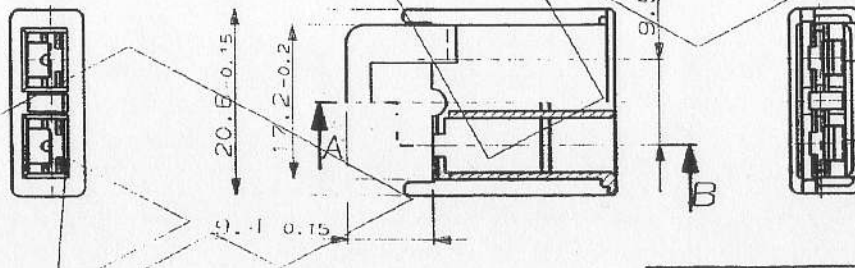
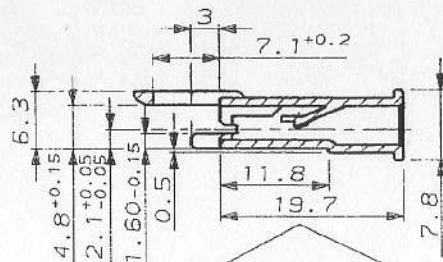
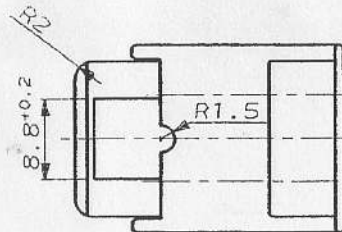
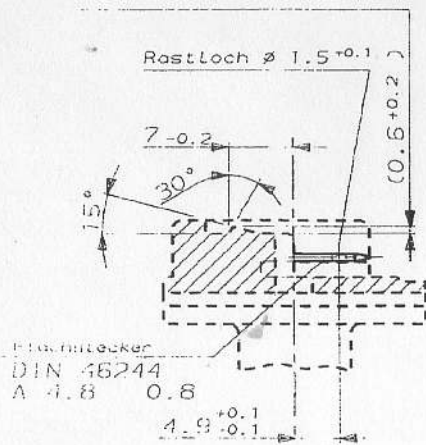


CAD-Original
Zeichnung nicht ändern

Zeichnung geschätzt durch
© Copyright 1986
AMP DEUTSCHLAND GmbH
Alle Rechte vorbehalten

Index	Änderung	Tag	Name
B	ECR-08-003852	02/08	Lan

im Werkzeug angepaßt



Bemerkungen

1 Funktion gewährleistet mit
AMP "FASTON"-Steckhülse 5-160 430-4
Drachtgrößenbereich 0.5 - 1.5 mm²
Isolations ϕ 2.3 - 3.3 mm
Anschlagwerkzeug muß auf die
PTFE isolierten Leitungen (ZF Norm: ZFB 968
und TL 6145-11) abgestimmt werden

		AMP AMP DEUTSCHE ANL G.m.b.H. Langen b. Ffm., West Germany	
		Benennung	
		2 pol. PIP POD Gehäuse für 4.8mm Steckhülse	
928673-1	ZYTEL ET03 HSL	natur	K
Bestell-Nr.	Werkstoff	Oberfläche Iumba	
Gez. 17.12.86	Gepr. 17.12.86	Gepr.	Nicht tolerierte Maße ± 0.2 mm ± 1
S. CZERR	J. RYLL		Format A3 Zeichnungs-Nr. 928673 Maßstab 2:1
			Blatt Nr. 1 von 1