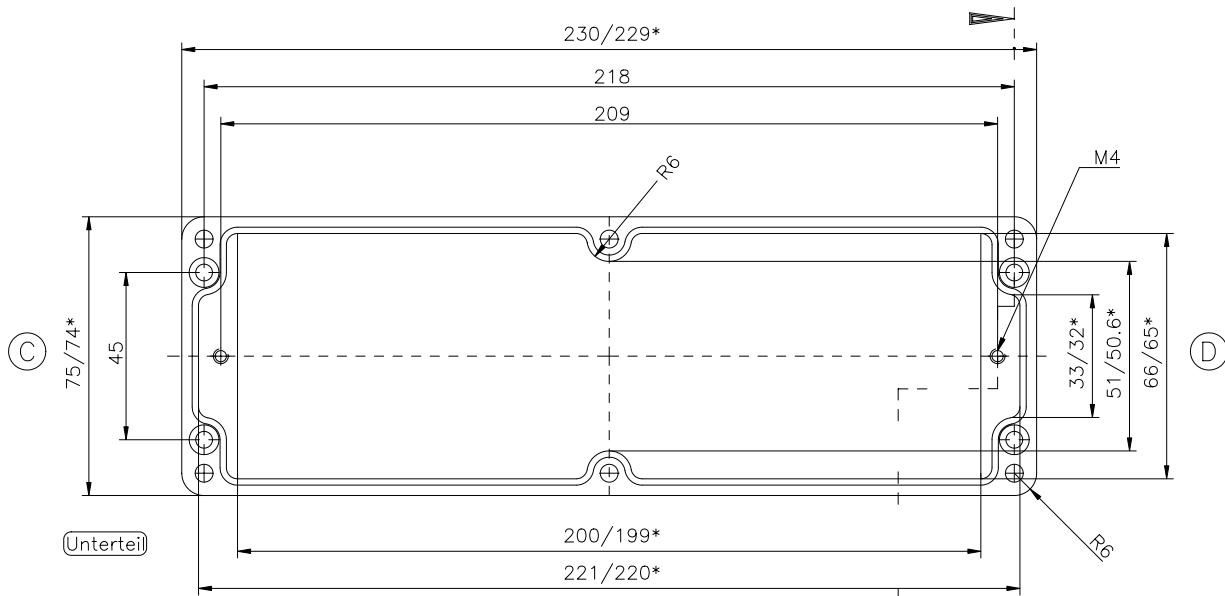


\* = Mass durch Formkonizität nach unten verringert.  
Freimass – Toleranz nach DIN 16901-140

Deckel

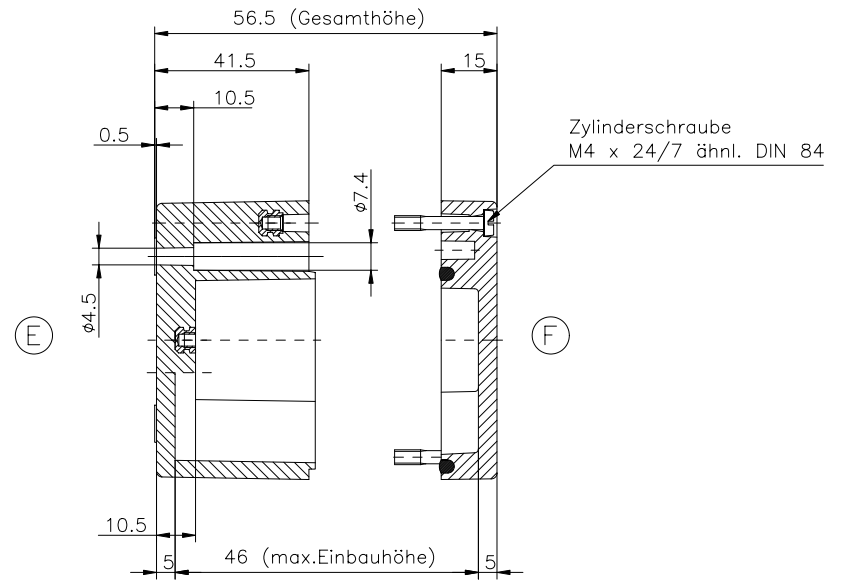
(A)



Unterteil

(B)

(D)



(F)

(F)