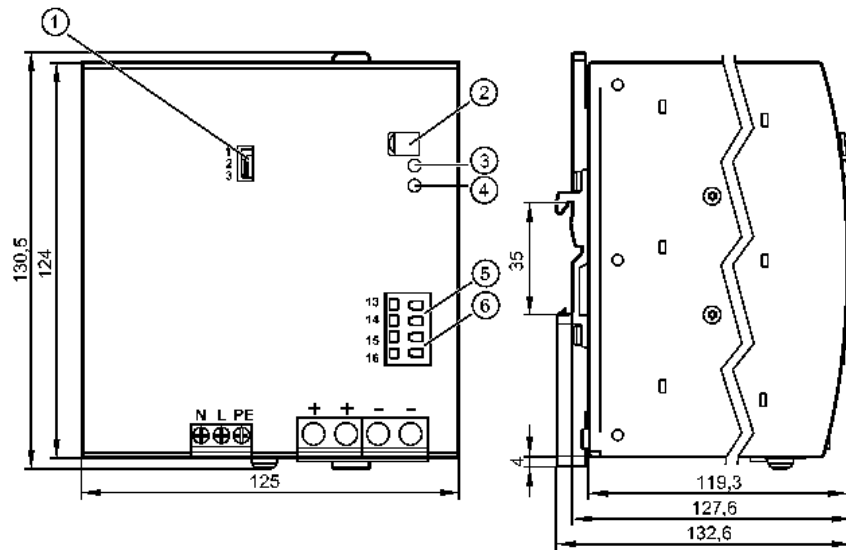


E84016

PSU-1AC/24VDC-40A

Auswertesysteme, Netzteile



- 1: Jumper "Einzel-/Parallelbetrieb"
- 2: Potentiometer 24...28 V DC
- 3: LED DC ok
- 4: LED Overload
- 5: Klemmen DC ok Signal
- 6: Klemmen Shut-Down Eingang



Produktmerkmale

Schaltnetzteil 24 V DC

960 W Ausgangsleistung

primär getaktet

Ausgangsstrom 40 A; geregelt

Einsatzbereich

Einsatzbereich: geregelte Stromversorgung für Sensoren, Aktuatoren, Auswertelektronik und SPS

Elektrische Daten

Eingangsspannungsbereich	[V]	100...240 AC; - 15 % / + 10 %
Nennspannung	[V]	115 / 230 AC
Frequenzbereich	[Hz]	47...64
Nennfrequenz	[Hz]	50 / 60
Ausgangsspannung	[V]	24...28 DC; einstellbar; Ausgangsspannung gemäß SELV, PELV
Ausgangsstrom	[A]	40 (24 V DC) / 34,3 (28 V DC)
Ausgangsstrom kurzzeitig	[A]	60 (24 V DC) / 51,5 (28 V DC)
Ausgangsleistung	[W]	960
Ausgangsleistung kurzzeitig	[W]	1440; bei Entnahme > 4 s reduziert sich die Leistung automatisch auf die Ausgangsleistung
Leistungsfaktor		0,99 (120 V AC; 60 Hz) / 0,99 (230 V AC; 50 Hz)
Leistungsreserve	[%]	50
Restwelligkeit	[mVpp]	< 100
Einschaltspitzenstrom	[A]	17 (120 V AC; 60 Hz) / 11 (230 V AC; 50 Hz)
Einschaltstrombegrenzung		ja
Wirkungsgrad	[%]	93,6 (120 V AC; 60 Hz) / 94,6 (230 V AC; 50 Hz)
Kurzschlussfest		ja
Überlastfest		ja

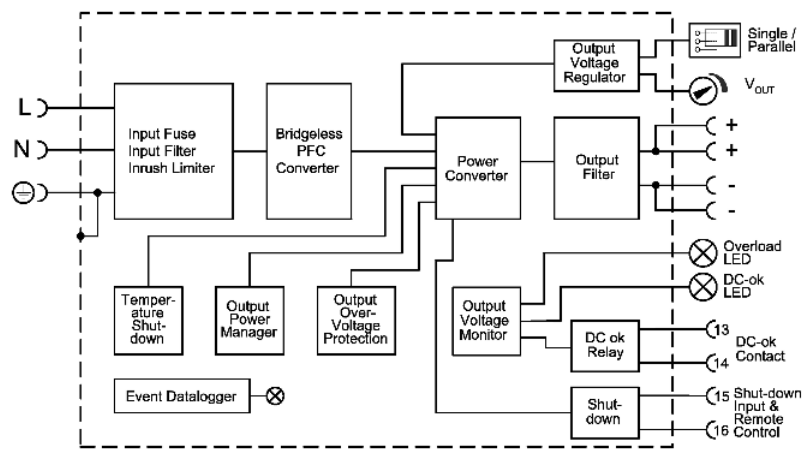
E84016

PSU-1AC/24VDC-40A

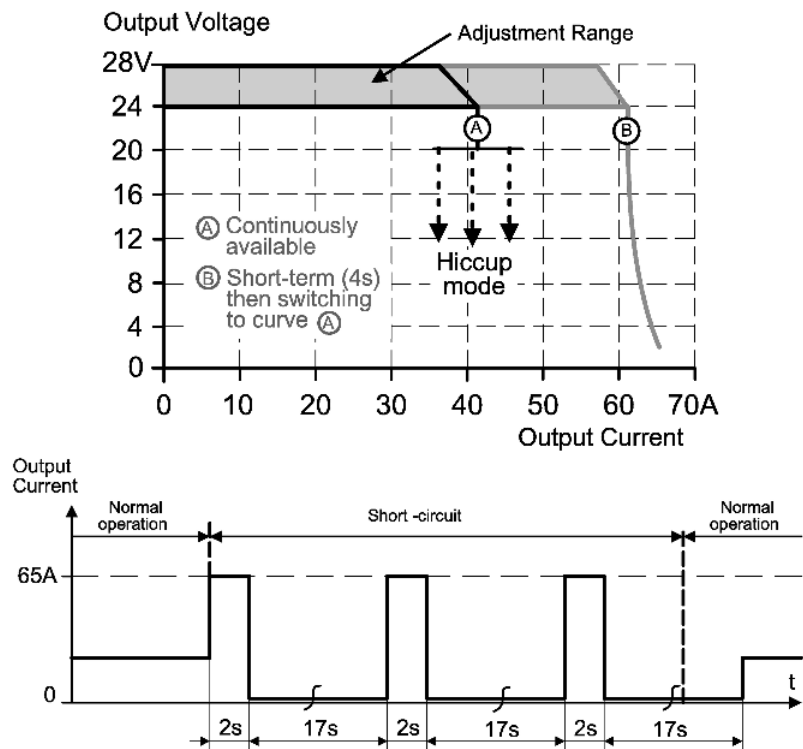
Auswertesysteme, Netzteile

Überlastverhalten		Hiccup Modus **)
Überspannungsschutz [V]		< 32 DC
Übertemperaturschutz		ja
Externe Eingangsabsicherung		≥ B-16 A / ≥ C-16 A
Derating [W/K]		24 (60...70 °C)
Netzausfallüberbrückungszeit [ms]		27 (120 V AC; 60 Hz) / 27 (230 V AC; 50 Hz)
Schutzklasse		I (IEC 61140)
Eingangsstrom [A]		8,6 (120 V AC; 60 Hz) / 4,5 (230 V AC; 50 Hz)
Verlustleistung [W]		65,6 (120 V AC; 60 Hz) / 54,8 (230 V AC; 50 Hz)
Rückspeisefestigkeit [V]		≤ 35 DC

Blockdiagramm



Ausgangskennlinie

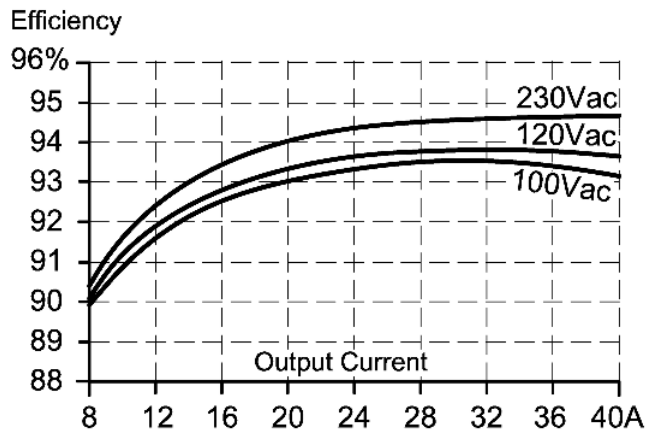


E84016

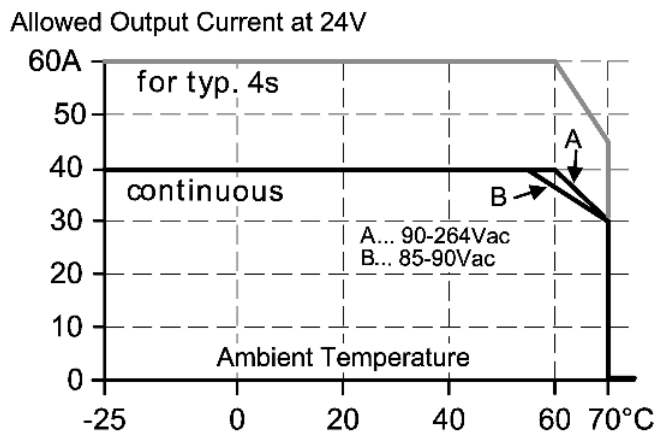
PSU-1AC/24VDC-40A

Auswertesysteme, Netzteile

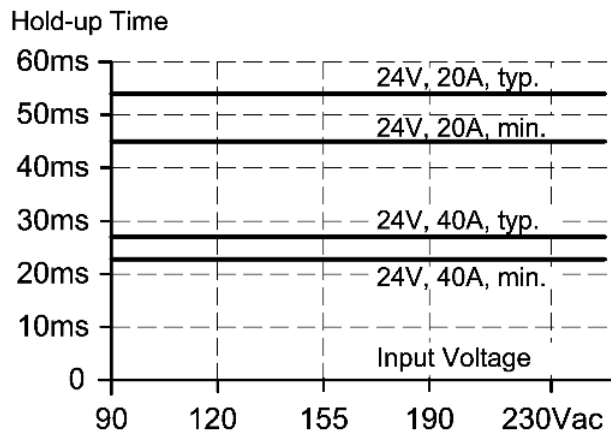
Kennlinie für Wirkungsgrad /
Verlustleistung



Kennlinie für Derating



Kennlinie für
Netzausfallüberbrückungszeit



Ausgänge

DC-OK Signal	Relaisausgang (60 V DC; 0,3 A / 30 V DC; 1 A / 30 V AC; 0,5 A)
Parallelschaltung von Ausgängen	ja
Serienschaltung von Ausgängen	ja

Umgebungsbedingungen

Umgebungstemperatur	[°C]	-25...70, Freiräume für Konvektion beachten (siehe Bedienungsanleitung)
Lagertemperatur	[°C]	-40...85
Max. zulässige relative Luftfeuchtigkeit	[%]	95, (IEC 60068-2-30)
Schutzart		IP 20; nach EN 60529
Verschmutzungsgrad		2; (IEC 62103) leitfähige Verschmutzung nicht zulässig

Zulassungen / Prüfungen

E84016

PSU-1AC/24VDC-40A

Auswertesysteme, Netzteile

EMV	EN 61000-6-1 EN 61000-6-2 EN 61000-6-3 EN 61000-6-4 EN 61000-3-2	Klasse A
UL	UL 508 (Industrial Control Equipment)	
Leistungsfaktorkorrektur (PFC)	erfüllt	
Schockfestigkeit	IEC 60068-2-27	15 g (6 ms) / 10 g (11 ms)
Schwingfestigkeit	IEC 60068-2-6	±1,6 mm (2...17,8 Hz) / 1 g (17,8...500 Hz)
MTBF [h]	481000 (230 V AC, 40 A, 25°C)	

Mechanische Daten

Gehäusewerkstoffe	Stahlblech
Montage	Tragschiene TH35 (gemäß EN 60715)

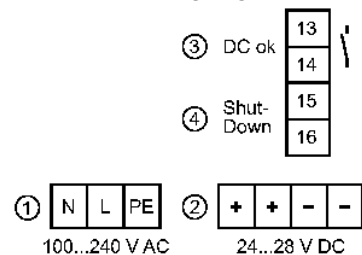
Anzeigen / Bedienelemente

Anzeige	DC ok 1 LED Überlast 1 LED
---------	-------------------------------

Elektrischer Anschluss

Anschluss	Schraubklemmen
-----------	----------------

Anschlussbelegung



- 1: primär
- 2: sekundär
- 3: DC ok Relaisausgang
- 4: Shut-Down Eingang (zur externen Abschaltung; Ausgangsspannung < 2 V / Ausgangsleistung < 0,5 W)

Bemerkungen

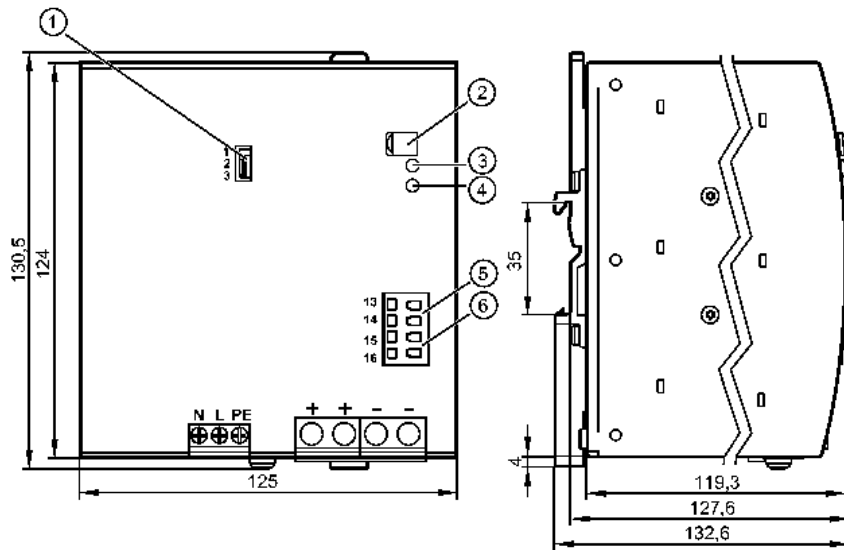
Bemerkungen	**) Bei Überlast/Kurzschluss liefert der Ausgang im Wechsel für 2 s kontinuierlich Strom und schaltet danach für 17 s ab. Serienschaltung von Ausgängen gilt nur für gleiche Geräte bis max. 150 V DC Gesamtspannung
-------------	-------------------------------------------------------------------------------------------------------------------------------------------------------------------------------------------------------------------------

Verpackungseinheit [Stück]	1
----------------------------	---

E84016

PSU-1AC/24VDC-40A

Evaluation systems, power supplies



- 1: Jumper "single/parallel operation"
- 2: Potentiometer 24...28 V DC
- 3: LED DC ok
- 4: LED Overload
- 5: Terminals DC OK signal
- 6: Terminals shut down input



Product characteristics

Switched-mode power supply 24 V DC

960 W power output

Primary switched mode

Output current 40 A, regulated

Application

Application regulated power supply for sensors, actuators, evaluation electronics and plcs

Electrical data

Input voltage range	[V]	100...240 AC; - 15 % / + 10 %
Nominal voltage	[V]	115 / 230 AC
Frequency range	[Hz]	47...64
Nominal frequency	[Hz]	50 / 60
Output voltage	[V]	24...28 DC; adjustable; output voltage to SELV, PELV
Output current	[A]	40 (24 V DC) / 34.3 (28 V DC)
Output current peak	[A]	60 (24 V DC) / 51.5 (28 V DC)
Output power	[W]	960
Output power peak	[W]	1440; if consumption > 4 s the power is automatically reduced to the output power
Power factor		0.99 (120 V AC; 60 Hz) / 0.99 (230 V AC; 50 Hz)
Power reserve	[%]	50
Residual ripple	[mVpp]	< 100
Switch-on peak current	[A]	17 (120 V AC; 60 Hz) / 11 (230 V AC; 50 Hz)
Inrush current limitation		yes
Efficiency	[%]	93.6 (120 V AC; 60 Hz) / 94.6 (230 V AC; 50 Hz)
Short-circuit proof		yes
Overload protection		yes
Overload performance		Hiccup Modus **)



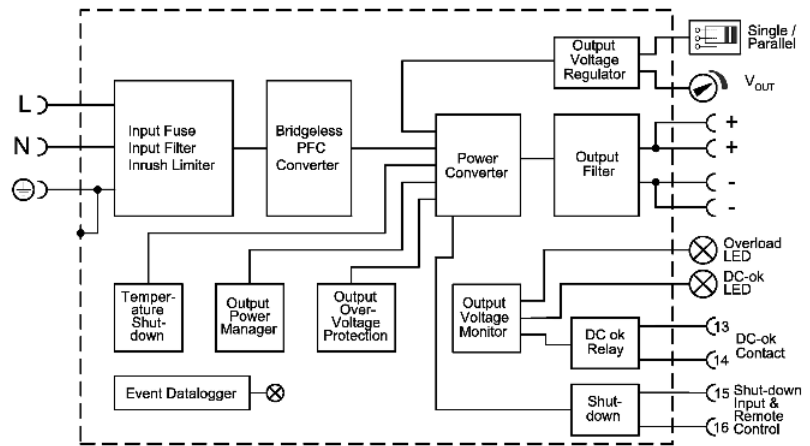
E84016

PSU-1AC/24VDC-40A

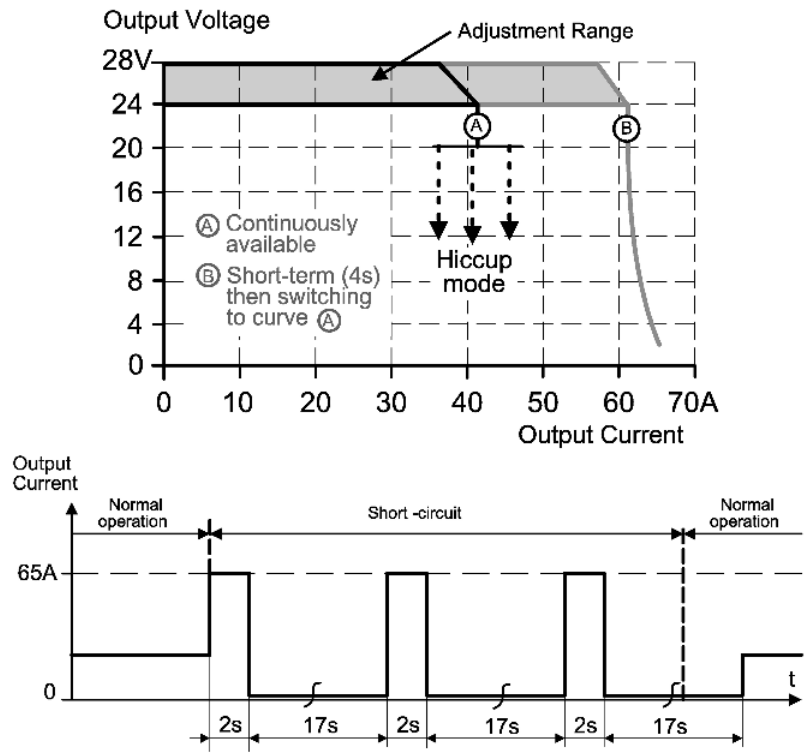
Evaluation systems, power supplies

Overvoltage protection [V]	< 32 DC
Excess temperature protection	yes
External input protection	≥ B-16 A / ≥ C-16 A
Derating [W/K]	24 (60...70 °C)
Mains buffering time [ms]	27 (120 V AC; 60 Hz) / 27 (230 V AC; 50 Hz)
Protection class	I (IEC 61140)
Input current [A]	8.6 (120 V AC; 60 Hz) / 4.5 (230 V AC; 50 Hz)
Power loss [W]	65.6 (120 V AC; 60 Hz) / 54.8 (230 V AC; 50 Hz)
Back feeding protection [V]	≤ 35 DC

Block diagram



Output curve



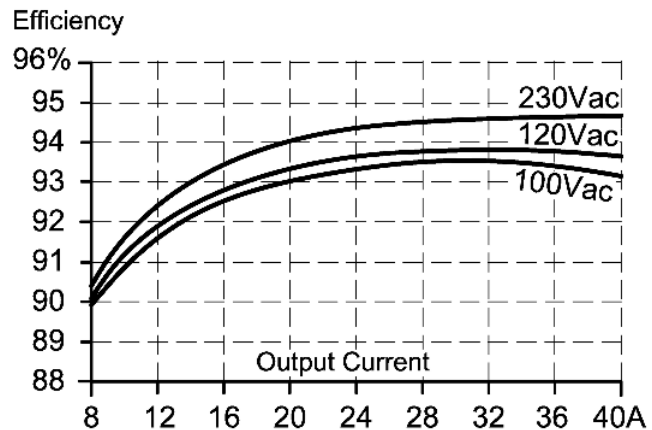


E84016

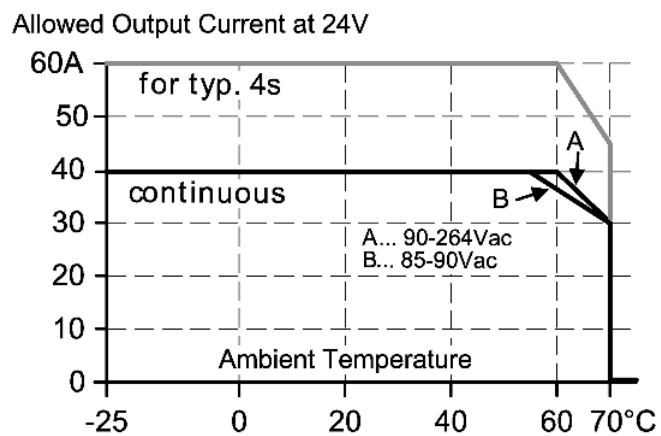
PSU-1AC/24VDC-40A

Evaluation systems, power supplies

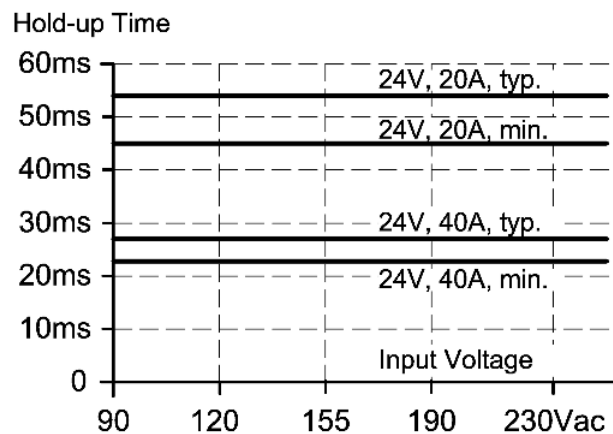
Characteristic curve for degree of efficiency / power loss



Characteristic curve for derating



Characteristic curve for mains buffering time



Outputs

DC OK signal	Relay output (60 V DC; 0.3 A / 30 V DC; 1 A / 30 V AC; 0.5 A)
Parallel connection of outputs	yes
Series connection of outputs	yes

Environment

Ambient temperature	[°C]	-25...70, observe the free space for convection (see operating instructions)
Storage temperature	[°C]	-40...85
Max. relative air humidity	[%]	95, (IEC 60068-2-30)
Protection		IP 20; to EN 60529
degree of soiling		2; (IEC 62103) conductive soiling not permitted

Tests / approvals

EMC	EN 61000-6-1
-----	--------------

E84016

PSU-1AC/24VDC-40A

Evaluation systems, power supplies

	EN 61000-6-2 EN 61000-6-3 EN 61000-6-4 EN 61000-3-2	class A
UL	UL 508 (Industrial Control Equipment)	
Power Factor Correction (PFC)	met	
Shock resistance	IEC 60068-2-27	15 g (6 ms) / 10 g (11 ms)
Vibration resistance	IEC 60068-2-6	±1.6 mm (2...25 Hz) / 1 g (17.8...500 Hz)
MTBF [h]	481000 (230 V AC, 40 A, 25°C)	

Mechanical data

Housing materials	steel sheet
Installation	rail TH35 (to EN 60715)

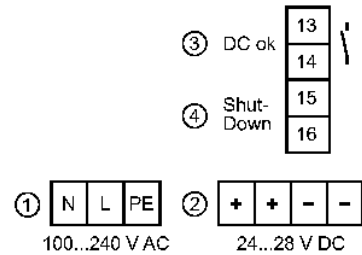
Displays / operating elements

Display	DCok 1 LED overload 1 LED
---------	------------------------------

Electrical connection

Connection	screw terminals
------------	-----------------

Wiring



- 1: primary
- 2: secondary
- 3: DCok relay output
- 4: Shut down input (for external switch off; output voltage < 2 V / output < 0.5 W)

Remarks

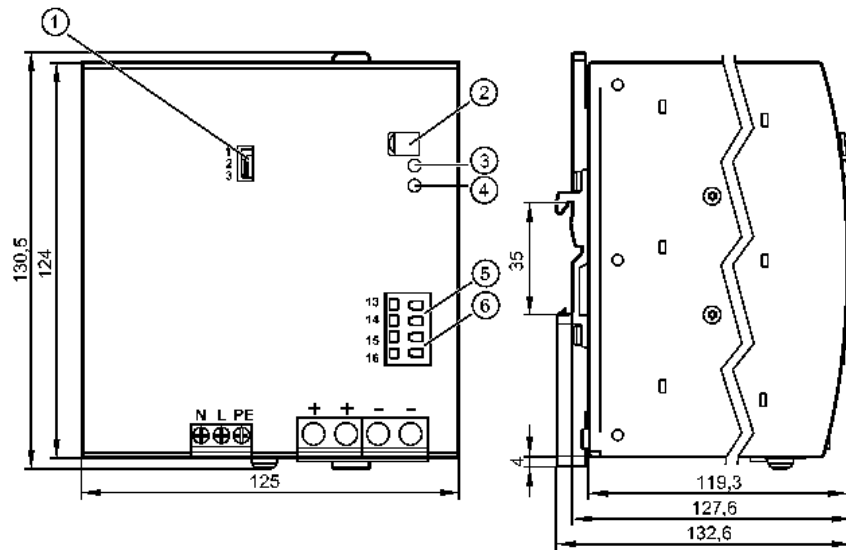
Remarks	** in the event of overload / short circuit, the output alternately supplies continuous power for 2 s and then switches off for 17 s series connection of outputs only applies to identical units up to max. 150 V DC overall voltage
---------	---------------------------------------------------------------------------------------------------------------------------------------------------------------------------------------------------------------------------------------

Pack quantity [piece]	1
-----------------------	---

E84016

PSU-1AC/24VDC-40A

Boîtiers de contrôle, alimentations



- 1: shunt: «opération individuelle / parallèle»
- 2: Potentiomètre 24...28 V DC
- 3: LED DC ok
- 4: LED de surcharge
- 5: Bornes signal DC ok
- 6: Klemmen Shut-Down Eingang



Caractéristiques du produit

Alimentation à découpage 24 V DC

Puissance de sortie 960 W

A synchronisation primaire

Courant de sortie 40 A, réglé

Application

Application : alimentation régulée pour capteurs, actionneurs, boîtiers électroniques et API

Données électriques

Plage de la tension d'entrée	[V]	100...240 AC; - 15 % / + 10 %
Tension nominale	[V]	115 / 230 AC
Gamme de fréquence	[Hz]	47...64
Fréquence nominale	[Hz]	50 / 60
Tension de sortie	[V]	24...28 DC; réglable; tension de sortie selon TBTS, TBTP
Courant de sortie	[A]	40 (24 V DC) / 34,3 (28 V DC)
Courant de sortie pendant une courte durée	[A]	60 (24 V DC) / 51,5 (28 V DC)
Puissance sortie	[W]	960
Puissance de sortie pendant une courte durée	[W]	1440; En cas de consommation pendant un temps > 4 s, la puissance est réduite automatiquement à la puissance de sortie.
Facteur de performance		0,99 (120 V AC; 60 Hz) / 0,99 (230 V AC; 50 Hz)
Réserve de puissance	[%]	50
Courant résiduel	[mVpp]	< 100
Courant de démarrage max.	[A]	17 (120 V AC; 60 Hz) / 11 (230 V AC; 50 Hz)
Courant d'appel à la mise sous tension		oui
Rendement	[%]	93,6 (120 V AC; 60 Hz) / 94,6 (230 V AC; 50 Hz)

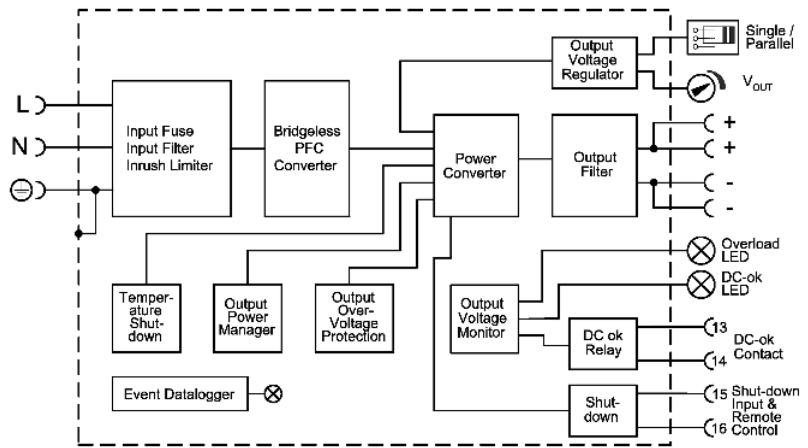
E84016

PSU-1AC/24VDC-40A

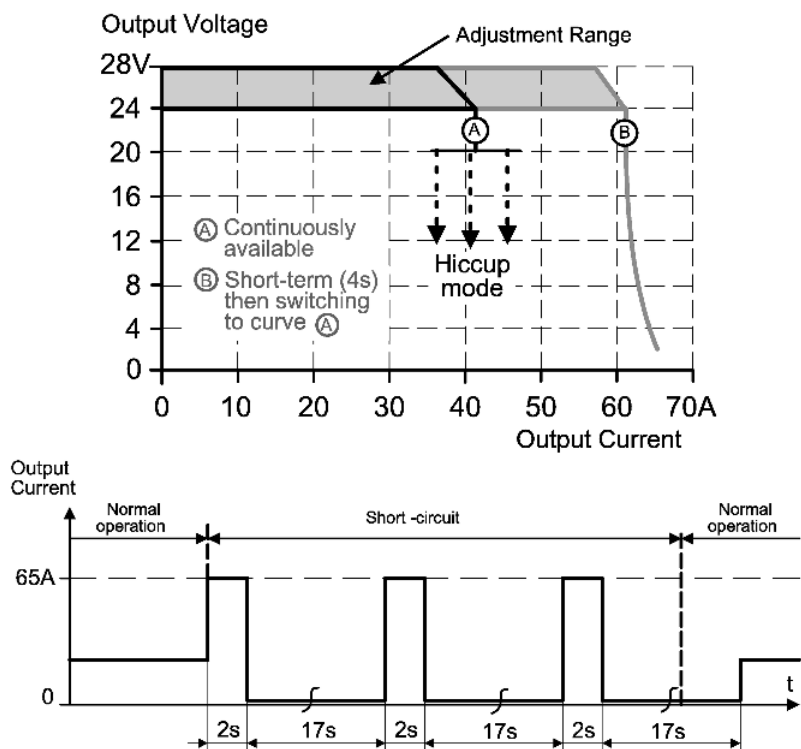
Boîtiers de contrôle, alimentations

Résistant aux courts-circuits	oui
Protection surcharges	oui
Caractéristique surcharge	Hiccup Modus **)
limiteur de surtension [V]	< 32 DC
Protection contre les pics de température	oui
Protection d'entrée en externe	≥ B-16 A / ≥ C-16 A
Derating [W/K]	24 (60...70 °C)
Immunité aux coupures secteur [ms]	27 (120 V AC; 60 Hz) / 27 (230 V AC; 50 Hz)
Classe de protection	I (IEC 61140)
Courant d'entrée [A]	8,6 (120 V AC; 60 Hz) / 4,5 (230 V AC; 50 Hz)
Pertes en puissance [W]	65,6 (120 V AC; 60 Hz) / 54,8 (230 V AC; 50 Hz)
Protection contre les courants de retour	≤ 35 DC

schéma bloc



Caractéristique de sortie

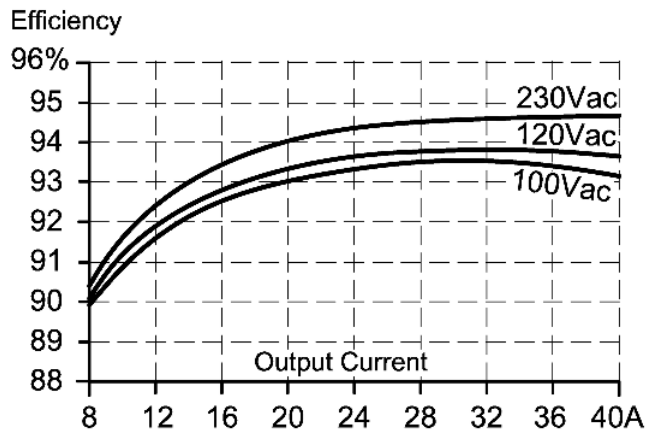


E84016

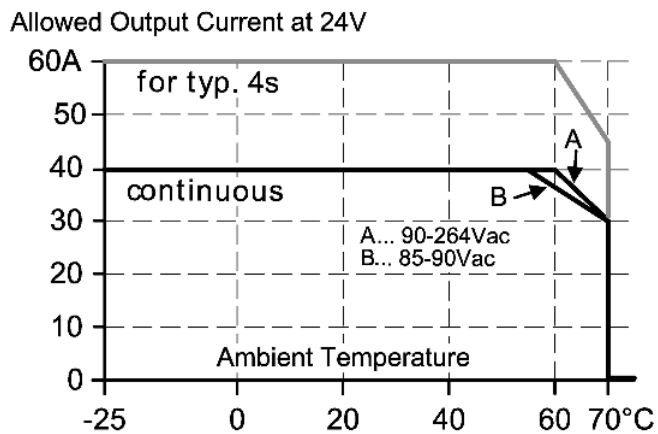
PSU-1AC/24VDC-40A

Boîtiers de contrôle, alimentations

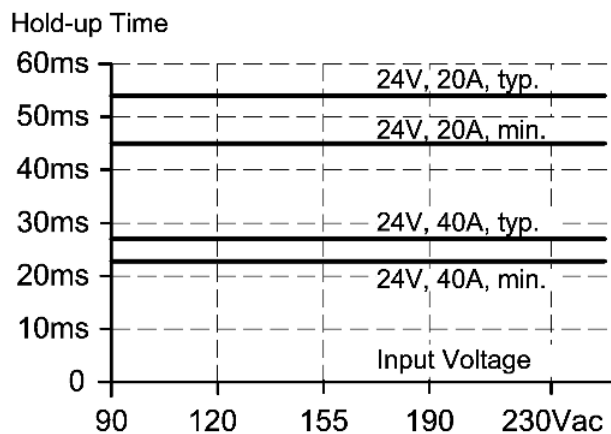
Courbe caractéristique rendement / perte en puissance



Courbe caractéristique du déclassement



Courbe caractéristique de l'immunité aux coupures secteur



Sorties

Signal DC OK	Sortie relais (60 V DC; 0,3 A / 30 V DC; 1 A / 30 V AC; 0,5 A)
Raccordement en parallèle de sorties	oui
Raccordement en série de sorties	oui

Conditions d'utilisation

Température ambiante [°C]	-25...70, respecter les espaces libres pour le refroidissement par circulation d'air (voir notice d'utilisation)
Température de stockage [°C]	-40...85
Humidité relative de l'air max. [%]	95, (CEI 60068-2-30)
Protection	IP 20; selon EN 60529
degré de souillure	2; (CEI 62103) la souillure conductrice n'est pas admissible

Tests / Homologations



E84016

PSU-1AC/24VDC-40A

Boîtiers de contrôle, alimentations

CEM	EN 61000-6-1 EN 61000-6-2 EN 61000-6-3 EN 61000-6-4 EN 61000-3-2	classe A
UL	UL 508 (Industrial Control Equipment)	
Correction du facteur de performance (PFC)	oui	
Tenue aux chocs	CEI 60068-2-27	15 g (6 ms) / 10 g (11 ms)
Tenue aux vibrations	CEI 60068-2-6	±1,6 mm (2...25 Hz) / 1 g (17,8...500 Hz)
MTBF [h]	481000 (230 V AC, 40 A, 25°C)	

Données mécaniques

Matières boîtier	tôle d'acier
Montage	rail TH35 (selon EN 60715)

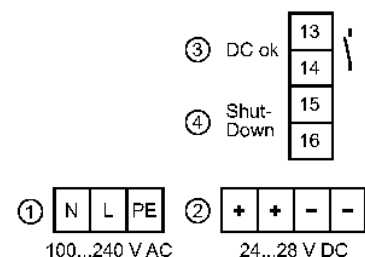
Afficheurs / éléments de service

Indication	DC-ok 1 LED surcharge 1 LED
------------	--------------------------------

Raccordement électrique

Raccordement	Bornes à vis
--------------	--------------

Branchement



- 1: primaire
- 2: secondaire
- 3: sortie relais DC-ok
- 4: Shut-Down Eingang (zur externen Abschaltung; Ausgangsspannung < 2 V / Ausgangsleistung < 0,5 W)

Remarques

Remarques	** en cas de surcharge / court-circuit la sortie fournit du courant pendant 2 s et est ensuite désactivée pendant 17 s en alternance Raccordement en série de sorties seulement pour des appareils identiques jusqu'à une tension totale de 150 V DC au maximum
-----------	--------------------------------------------------------------------------------------------------------------------------------------------------------------------------------------------------------------------------------------------------------------------

Quantité [pièce]	1
------------------	---