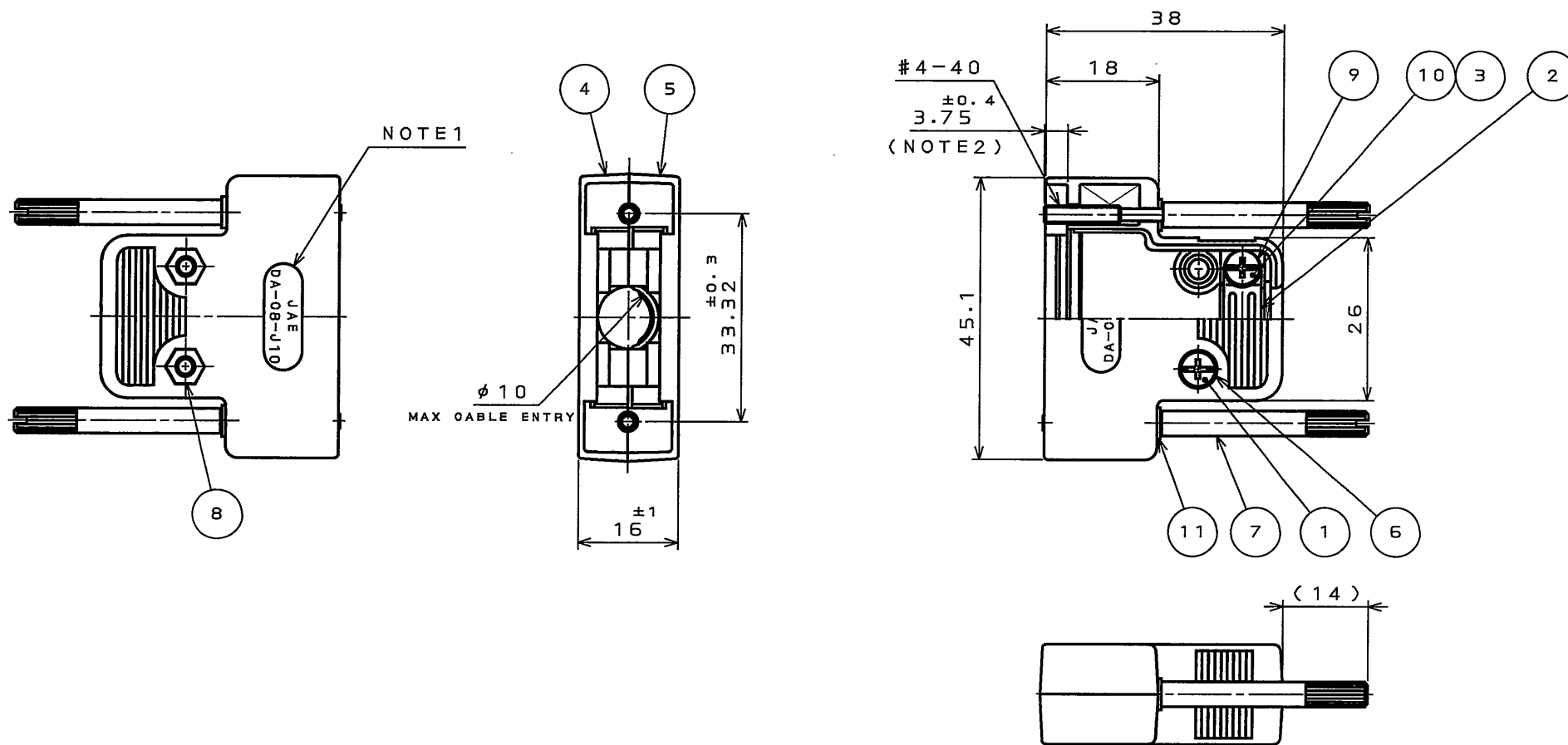


6ZEE01PS
(ON DRAWING) 台要理図

版数 REV.	年月日 DATE	DCN NO.	変更内容 DESCRIPTION	製図 DR.	担当 CHK.	査閲 APPD.	承認 APPD.
2	10.Nov.2005	058570	CHANGE TO BILINGUAL		Y.TAKA01	A. Tago	J. Kubota



NOTE 1. COMPANY LOGO AND PART NUMBER ARE MARKED AT THE LOCATION SHOWN IN THE DRAWING.

"-F5-1R" IS NOT MARKED ON CONNECTOR.

2. THIS DIMENSION SHOWS THE PROTRUDED AMOUNT OF SCREW.

注1. 図示の位置に社標及び品名を表示する。但し「-F5-1R」は表示されない。

2. この寸法はねじの出張り量を表す。

11	FLAT WASHER	2	STEEL	NICKEL PLATING	M2.6
10	PLUS-CUM-MINUS PAN HEAD SCREW	2	STEEL	NICKEL PLATING	M3×6
9	SPRING WASHER	2	STEEL	NICKEL PLATING	M3
8	HEXAGON NUT	2	STEEL	NICKEL PLATING	M3
7	LOCK SCREW	2	STEEL	NICKEL PLATING	
6	FLAT WASHER	2	STEEL	NICKEL PLATING	M3
5	HOOD B	1	ABS RESIN	NICKEL PLATING	HARSH PROCESS
4	HOOD A	1	ABS RESIN	NICKEL PLATING	HARSH PROCESS
3	INSERT	2	COPPER ALLOY	NICKEL PLATING	
2	CLAMP SADDLE	1	STEEL	NICKEL PLATING	
1	PLUS-CUM-MINUS PAN HEAD SCREW	2	STEEL	NICKEL PLATING	M3×12
符号 NO.	名称 DESCRIPTION	個数 QTY.	材料 MATERIAL	仕上 FINISH	備考 REMARKS

仕様書 (SPECIFICATION)		第1版 (ORIGINAL DATE) 13.Jul.2005	尺度 (SCALE) 1:1	シリーズ (SERIES) D-sub	日本航空電子工業株式会社 JAPAN AVIATION ELECTRONICS INDUSTRY, LTD.
一般公差 (GENERAL TOLERANCE)		製図 DR.	名称 (TITLE) DA-08-J10-F5-1R		
寸法 (DIMENSION)	角度 (ANGLES)	担当 CHK. Y.TAKA01	質量 (MASS)		図面番号 (DRAWING NO.) SJ103379
. ±0.5	° ±	査閲 APPD.	質量 (MASS)		
.X ±0.5	°X ±	承認 APPD.	質量 (MASS)		版数 (REV.) 2
.XX ±		承認 APPD. Y.KUBOTA	質量 (MASS)		
.XXX ±			質量 (MASS)		

DOF-0-212F(05.08)

0 10 20 30 40 50 60 70 80 90 100