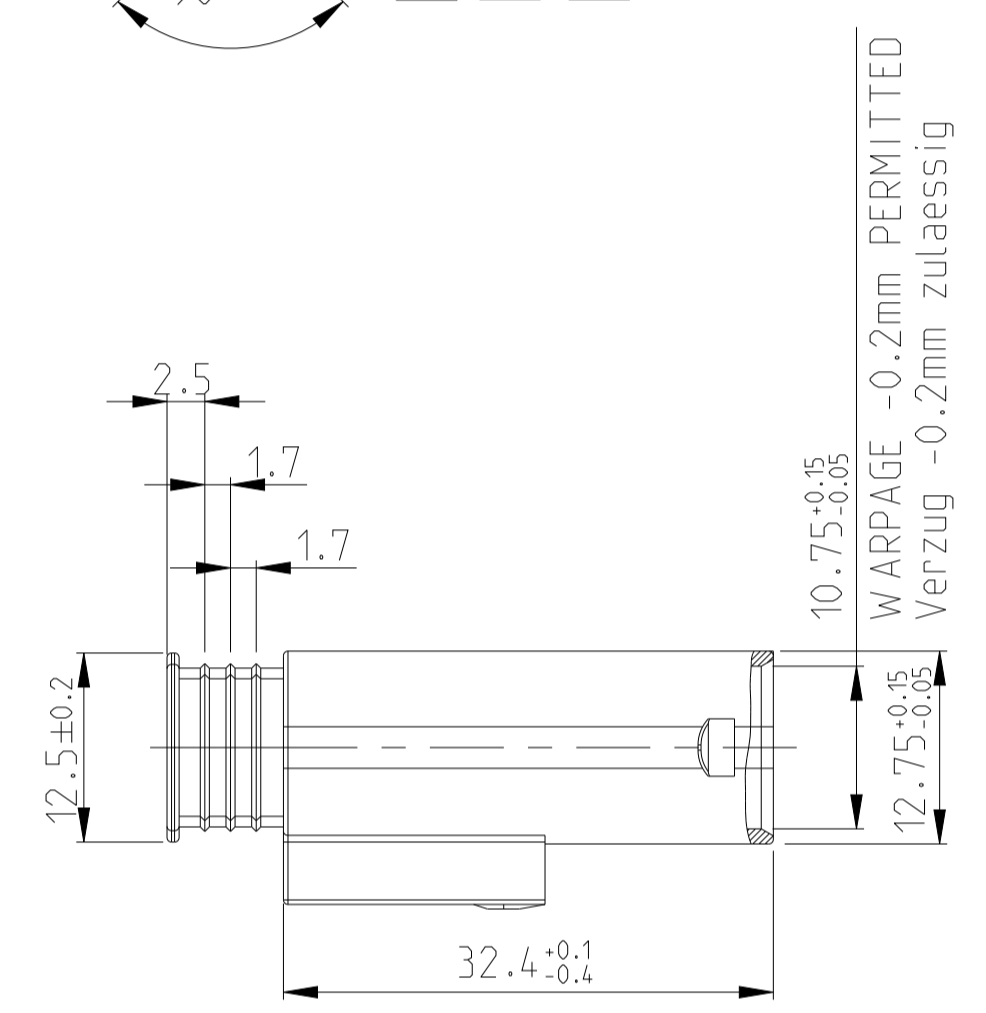
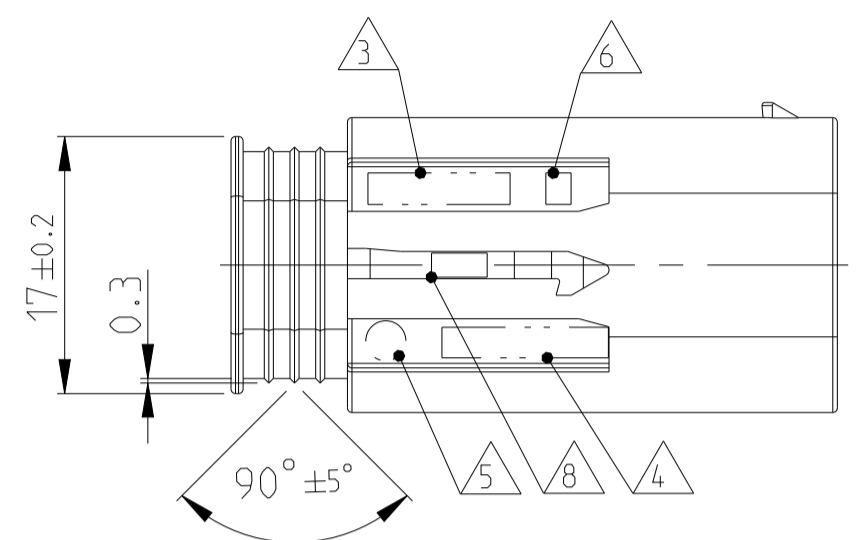
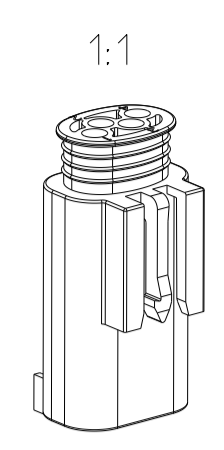
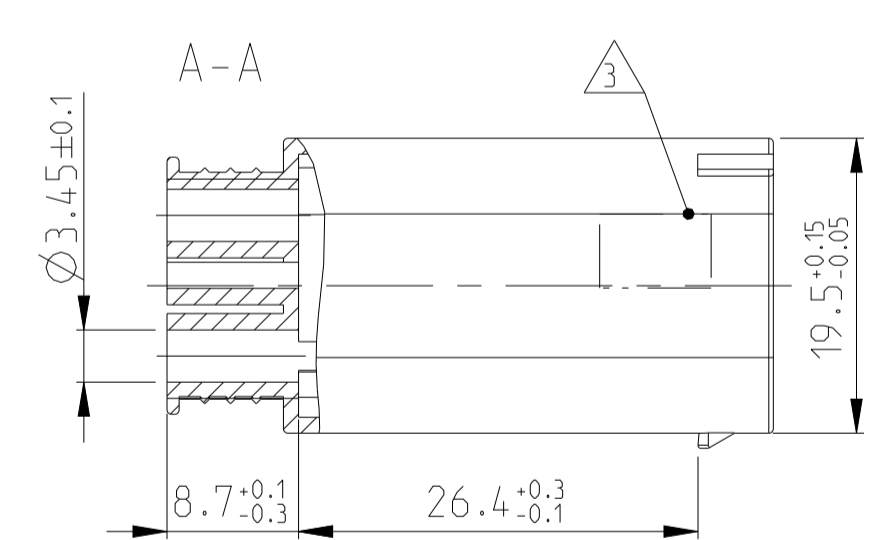
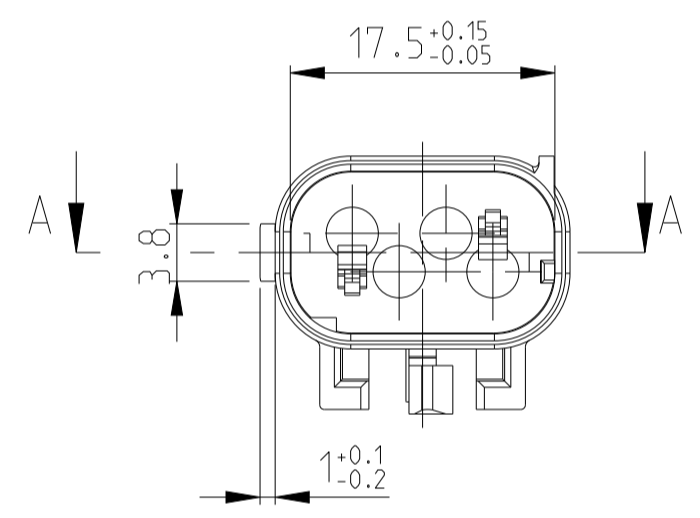
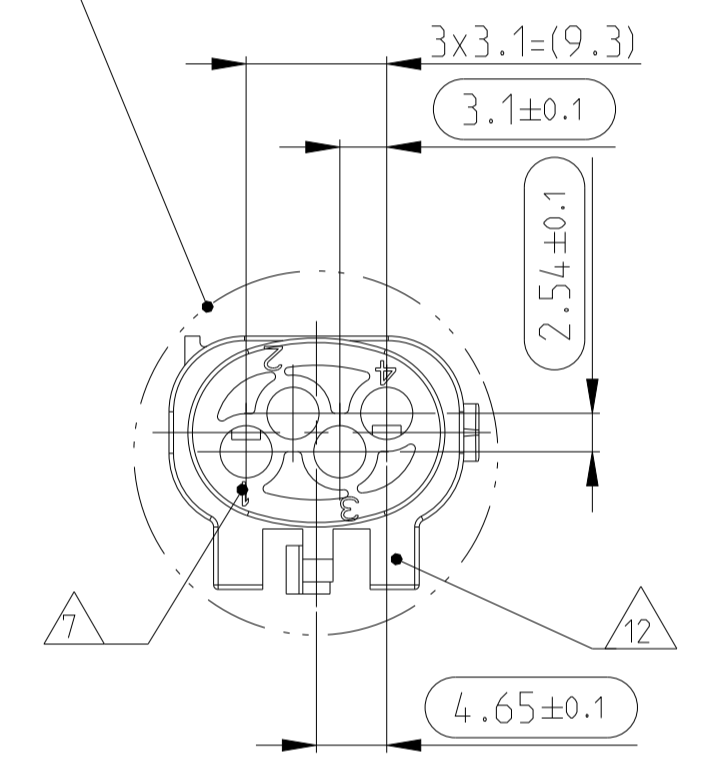


LOC	DIST	REVISIONS			
		NO.	DATE	BY	APPV
A1	-	A	01APR2008	SG	AS
		A1	rev.date.2	KSC	JW 0
		A2	04DEC2017	AN	DME
		A3	24JUN2021	MS	AS

9  
VERSION  
Variante  
I  
1-968811-4

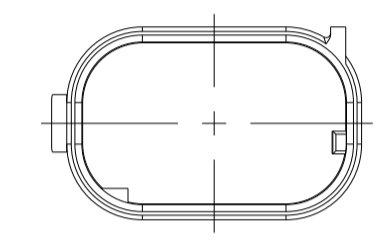
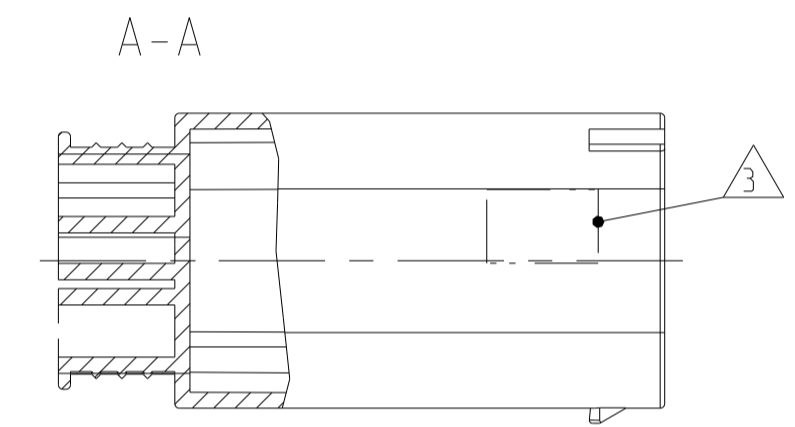
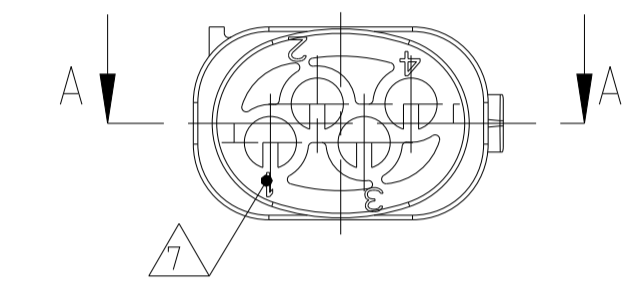
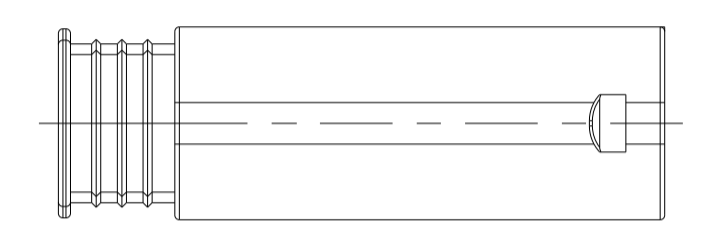
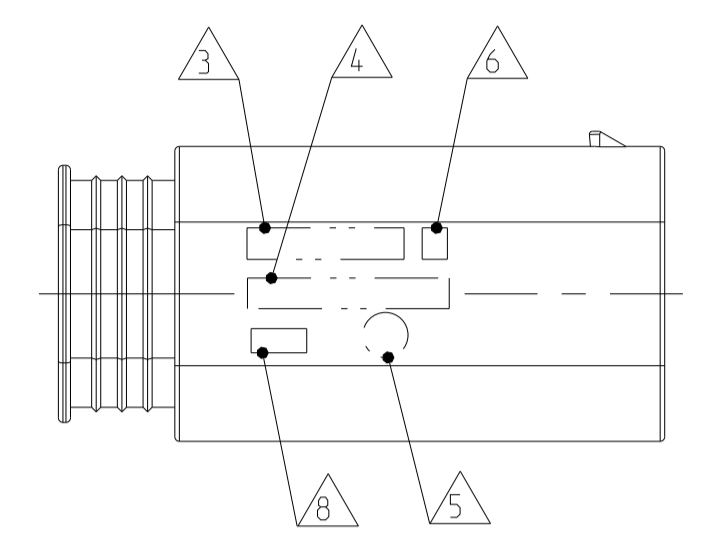
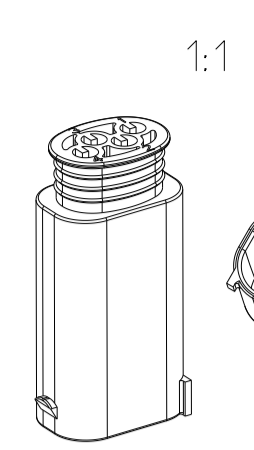


BREAKTHROUGH IN CAR BODY MIN. Ø23mm  
Karosseriedurchbruch min. Ø23mm



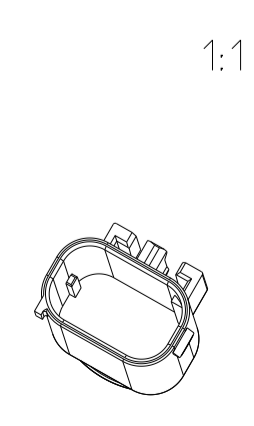
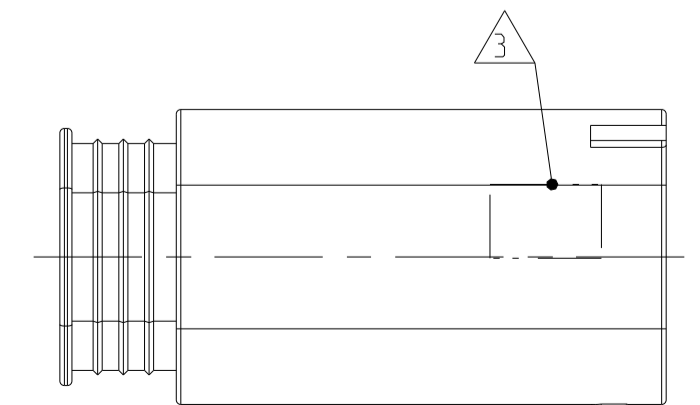
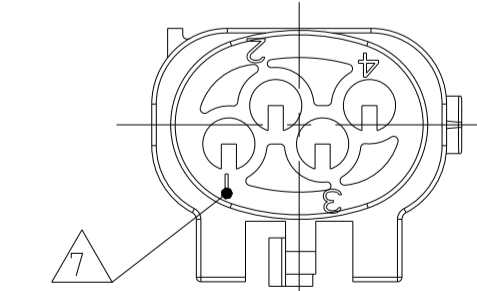
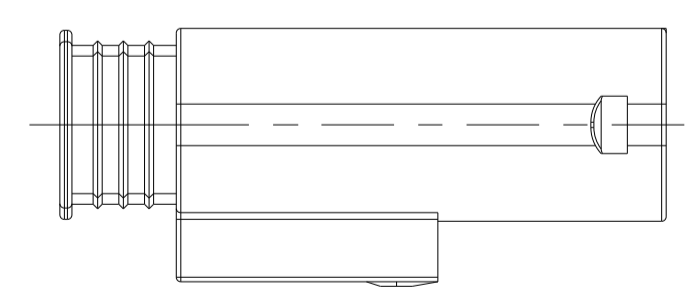
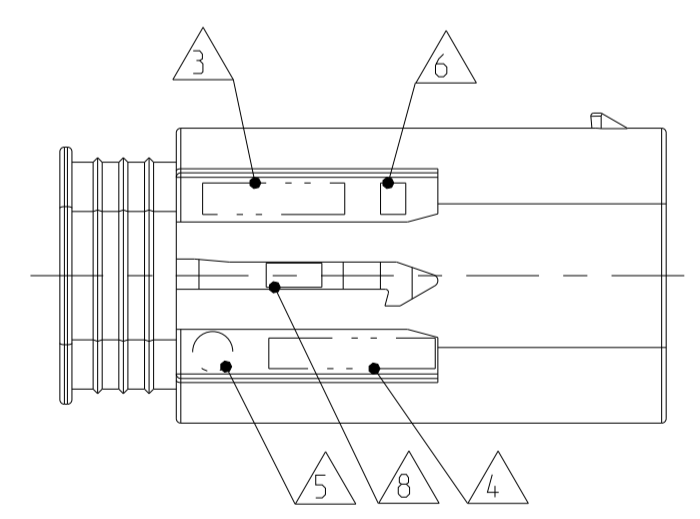
VERSION  
Variante  
II

0-968811-1  
(MISSING DIMENSIONS SEE VERSION I)  
(fehlende Masse siehe Variante I)



VERSION  
Variante  
III

0-968811-2  
(MISSING DIMENSIONS AND NOTES  
SEE VERSION I)  
(fehlende Masse und Bemerkungen  
siehe Variante I)



- NOTES  
Bemerkungen
- ONLY THE GERMAN LANGUAGE VERSION IS AUTHORITATIVE  
Massgebend ist nur der deutsche Text
  - FUNCTIONAL MEASUREMENTS MARKED WITH ARE DOCUMENTED IN THE PPFB. NOT MARKED MEASUREMENTS ARE MEASURED, BUT NOT DOCUMENTED IN THE PPFB. DEVIATIONS HAVE TO BE CORRECTED.  
Funktionsbestimmende Masse, die mit gekennzeichnet sind, werden im PPFB dokumentiert. Nicht gekennzeichnete Masse werden ebenfalls ausgemessen, aber nicht im PPFB dokumentiert. Abweichungen sind zu korrigieren.
  - SUPPLIER-MARKING  
Lieferantenkennzeichnung
  - MATERIAL IDENTIFICATION  
Materialkennzeichnung
  - DATE MARKING  
Datumskennzeichnung
  - SUPPLIER REVISION INDEX  
Revisionsindex des Lieferanten
  - CAVITY IDENTIFICATION  
Kammerkennzeichnung
  - MOULD CAVITY MARKING: FOR FIRST MOULD ONLY. MOULD CAVITY NO. "Y"  
FOR FURTHER MOULDS X.Y  
X = MOULD NO.  
Y = MOULD CAVITY NO.  
Formnestkennzeichnung: fuer erstes Werkzeug nur Formnest-Nr. "Y"  
Fuer weitere Werkzeuge X.Y  
X = Werkzeug-Nr.  
Y = Formnest-Nr.
  - ONLY USEABLE AS BLIND CAP WITH BLIND PLUGS   
Nur verwendbar als Verschlusskappe mit Blindstopfen

NOTE Bem.	FEATURE Merkmal	TE Connectivity - No.
10	USEABLE MATING PART BY TE CONNECTIVITY Passendes Gegenstueck von TE Connectivity	967640
	USEABLE DEAD END PLUGS BY TE CONNECTIVITY Passende Blindstopfen von TE Connectivity	967056-1
	LOCATOR PARTS Anreihenelemente	114-18063-002

VERSION Variante	Benennung TITLE	Masse [g] MASS [g]	COD	TE Connectivity Bestell.-Nr. ORDER-NO.	REV	Werkstoff MATERIAL	Oberflaeche/Farbe SURFACE/CLOUR
III	COVER Kappe	4.12	-	0-968811-2	A	PBT-GF20	schwarz/BLACK aehn./SIM. RAL 9011
II	COVER Kappe	3.60	-	0-968811-1	A	PBT-GF20	schwarz/BLACK aehn./SIM. RAL 9011
I	COVER HOUSING Umgehaeuse	4.12	-	1-968811-4	A	PBT-GF20	schwarz/BLACK aehn./SIM. RAL 9011

THIS DRAWING IS A CONTROLLED DOCUMENT. DIMENSIONING AND TOLERANCING PER GPS (ISO STANDARDS)		OWN S.G. ZOMAR2008	DATE 01APR2008	BY A. Schraebel	APPV J. Woller	NAME PIN HOUSING 4 POS., SWS, MQS	RESTRICTED TO NUR FÜR
DIMENSIONS: MASSEN/MASSEN (MM)	TOLERANCES UNLESS OTHERWISE SPECIFIED: ALLGEMEINTOLERANZEN	0 PLC ± n. DIN	1 PLC ± 16901 - 14.0	2 PLC ±	3 PLC ±	4 PLC ±	SCALE MASSSTAB 2:1
MATERIAL	FINISH/SCHWARZ/FARBE	WEIGHT GEWICHT	CAGE CODE	DRAWING NO. ZEICHNUNG-NR.	SIZE A1	SHEET 1 OF 1	REV A3
CUSTOMER DRAWING		/KUNDENZEICHNUNG		SCALE MASSSTAB 2:1		SHEET 1 OF 1	