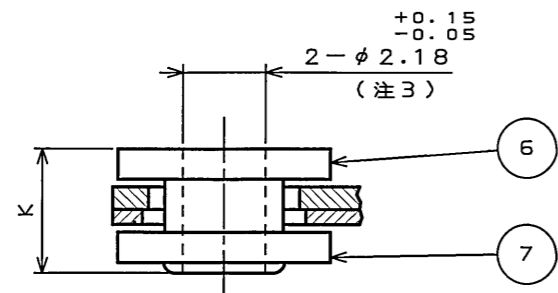
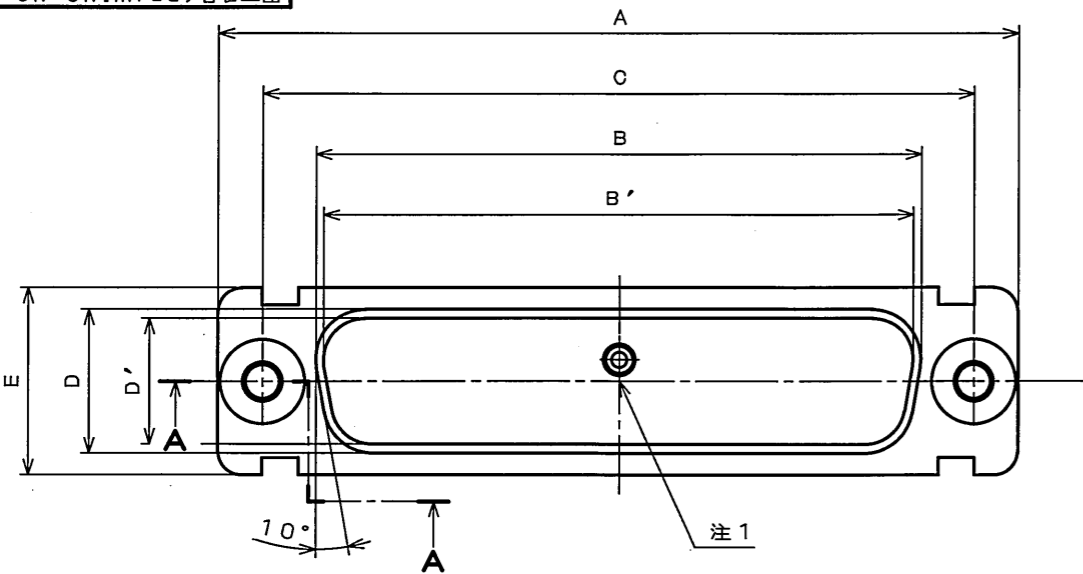


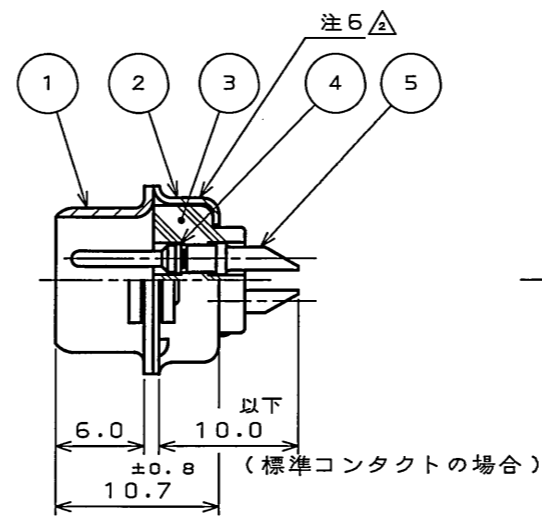
980E01RS
('ON 0NIMVHD)台架図

版数 REV.	年月日 DATE	DCN NO.	変更内容 DESCRIPTION	製図 DR.	担当 CHK.	査閲 APPD.	承認 APPD.
2	2005.10.13	058374	注6追加		高木(洋)	須藤	須藤

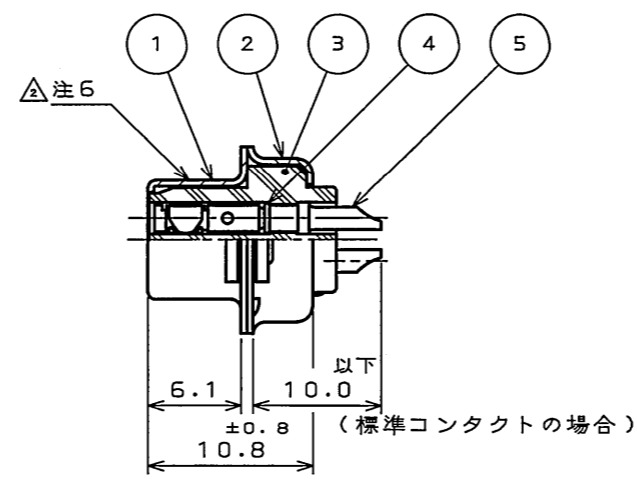


断面 A-A
(尺度 5:1)

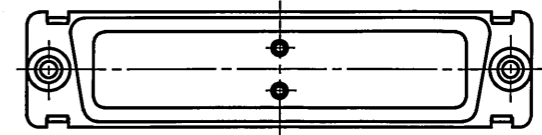
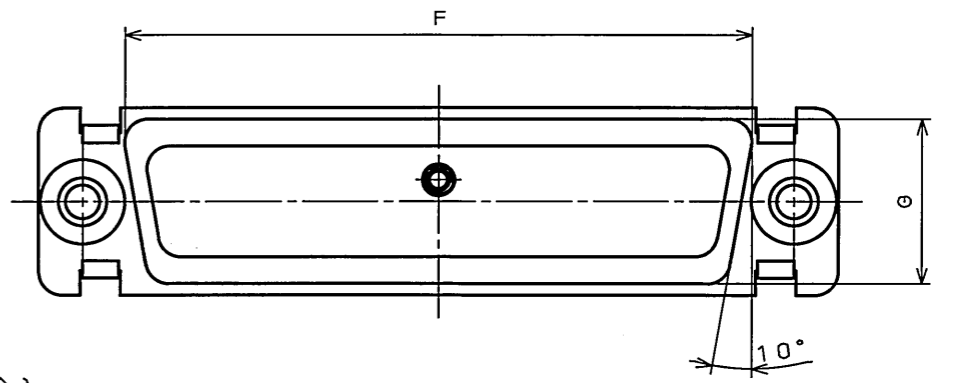
- 注1. 図示の位置に社名及び品名略称を表示する。
 2. インサート配列及び、コンタクト本数はSJ010199を参照のこと。
 3. フローティングワッシャーは中心線に対し如何なる方向にも0.4移動出来ること。
 4. 本コネクタ用使用電線はAWG#20以下。
 5. パネル取付穴寸法はSJ013596を参照のこと。
 △注6. 図示の位置にロット番号を表示する。



D※MF-*PR



D※MF-*SR



DDMFリア面

命名法

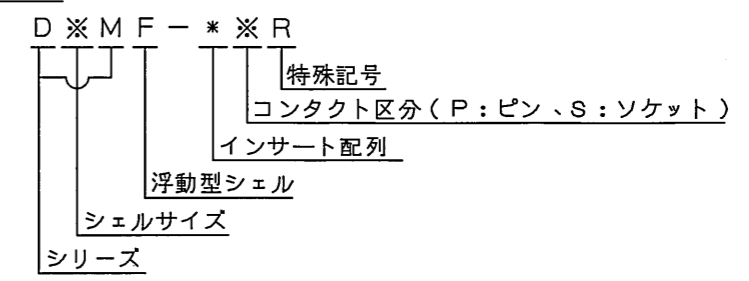


表1

品名	A ±0.5	B ±0.25	B' ±0.25	C	D ±0.25	D' ±0.25	E ±0.5	F	G	K ±0.25	コンタクト数
DEM-F-9PR	30.8		16.90	24.99		8.34	12.6	19.3	10.7	3.05	9
DEM-F-9SR	30.8	16.26		24.99	7.82			19.3			9
DAM-F-15PR	39.1		25.24	33.32		8.34		27.5			15
DAM-F-15SR	39.1	24.59		33.32	7.82			27.5		3.05	15
DBM-F-25PR	53.0		39.01	47.04		8.40		41.3		3.28	25
DBM-F-25SR	53.0	38.30		47.04	7.82			41.3		3.05	25
DCM-F-37PR	69.3		55.47	63.50		8.40		57.7		3.28	37
DCM-F-37SR	69.3	54.76		63.50	7.82		12.6	57.7	10.7	3.05	37
DDM-F-50PR	66.9		52.86	61.11		11.16	15.4	55.3	13.9	3.28	50
DDM-F-50SR	66.9	52.37		61.11	10.65		15.4	55.3	13.9	3.05	50

7	ワッシャー	2	ステンレス鋼		
6	リベット	2	ステンレス鋼		
5	コンタクト	表1	銅合金	金めっき	注2
4	リテイニングリング	表1	銅合金	金めっき	注2
3	インシュレータ	1	ジアリルフタレート	(色相:濃緑)	UL94V-0
2	リアシェル	1	鋼	亜鉛めっき上 3価クロメート処理	
1	フロントシェル	1	鋼	亜鉛めっき上 3価クロメート処理	

仕様書(SPECIFICATION) JACS-1045-2	第1版(ORIGINAL DATE) 2005.9.2	尺度(SOALE) 2:1	シリーズ(SERIES) D-sub	日本航空電子工業株式会社 JAPAN AVIATION ELECTRONICS INDUSTRY, LTD. 図面番号(DRAWING NO.) SJ103086
公差(GENERAL TOLERANCE) 寸法(DIMENSION)	製図 DR.	名称(TITLE) D※MF-*※R		
角度(ANGLES) ° ± 1° °X ±	担当 CHK. 査閲 APPD.	質量(MASS)		
± X ± 0.4 XX ± 0.13 XXX ±	承認 APPD.	備考 REMARKS		

DOF-0-212F(05.08)

