

⑤ SJ 015094 異図

版数	年月日	DCN NO.	詳細	製図	担当	査閲	承認
1	59.5.9	107411	図面汚損為再トレース				

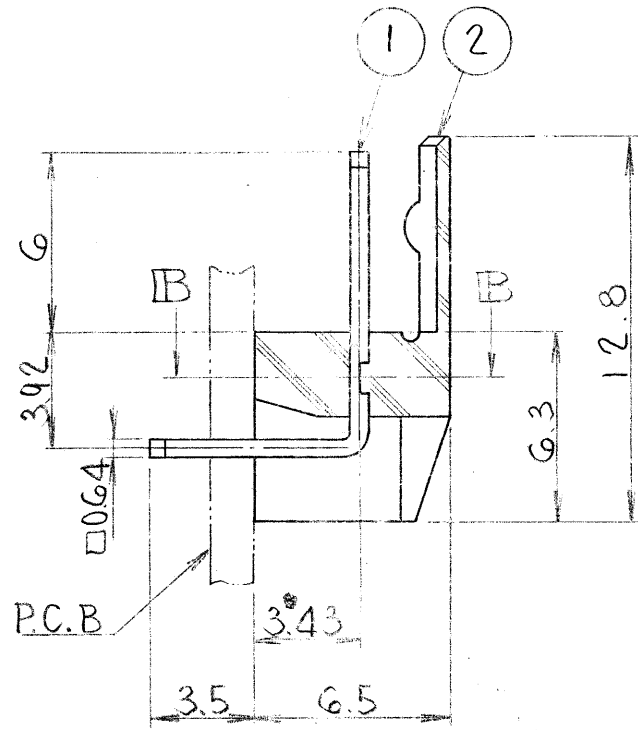
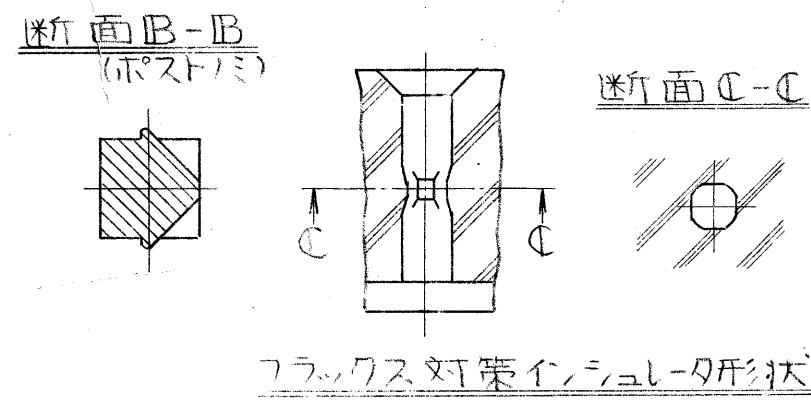
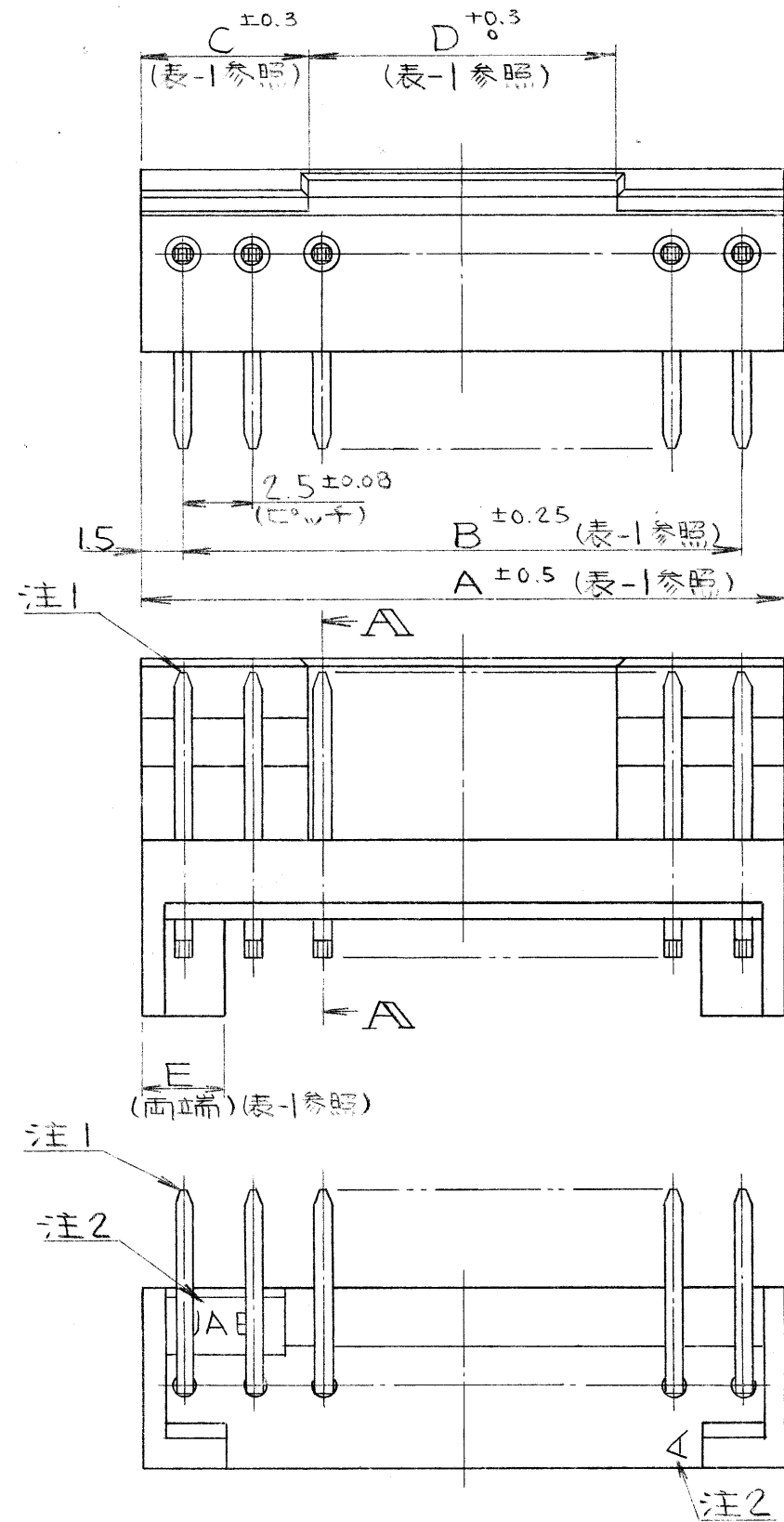


表-1

芯数	A ±0.5	B ±0.25	C ±0.3	D +0.3	E
2	5.5	2.5	2	1.5	17
3	8	5	3	2	3
4	10.5	7.5	4	2.5	3
5	13	10	5	3	3
6	15.5	12.5	6	3.5	3
7	18	15	6	6	3
8	20.5	17.5	6	8.5	3
9	23	20	6	11	3
10	25.5	22.5	6	13.5	3

命名法

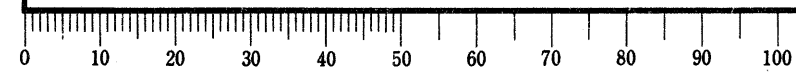
IL-XP-S3FP2-(N)*
 インシュレ-ク色相 (標準色ハ無記号, Bハ黒色)
 NEWタイプ (5式ミ)
 適用基板厚サ
 インシュレ-ク形状
 コンタクト形状
 ピッチ (2.5mm)
 配列 (SINGLE)
 性別 (POST)
 芯数
 シリーズ名

2	インシュレ-ク	GG+ロソ	ナニ	1	UL94V-0					
1	コンタクト	黄銅	ニケル上スめ	表-1						
符号	名	称	材	料	仕	上	個	数	備	考

注1. コンタクト先端面取ニメッキハ付カナイ.
 2. 社標及ビ金型マークヲ得出ス.

特に指定のない限り、鋭い角やかえりは除去すること。 一般仕上 一般公差	仕様書 組立図番 材料 仕上 処理	第1版 51年9月2日 三角法 製図 伊藤 担当 式田 査閲 孫野 承認 田島	尺 重 度 量 個 数 JAE-CONNECTOR 名称 IL-XP-S3FP2-*(ライトアンクルペンヘッド) シリーズ IL	本 社 東 京 昭 島 市 中 神 町 この図面及びこの図面の 関連資料は日本航空電子 工業株式会社の承認がな い限り製作及び写図を禁 じます。 図 番 SJ 015094
---	-------------------------------	---	--	---

DCF-039C



用紙サイズ A3