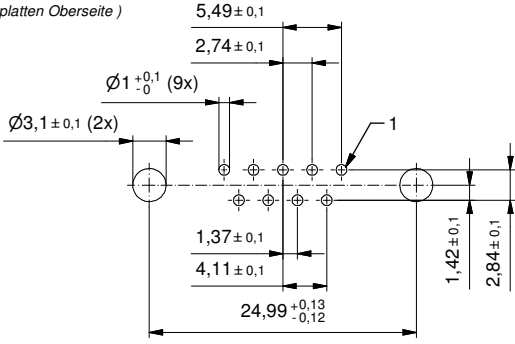


PCB hole drillings
(PCB top side) /
Leiterplattenbohrbild
(Leiterplatten Oberseite)



b) Technical specification:
Technische Daten:

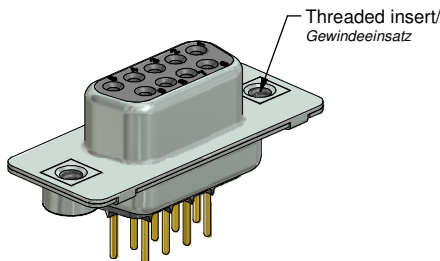
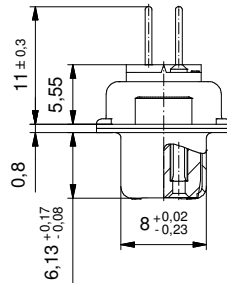
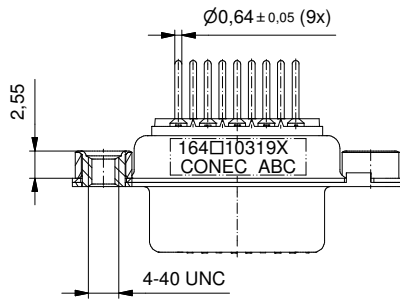
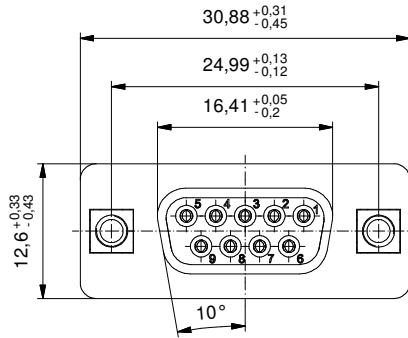
Working voltage/ Betriebsspannung:	125 V AC
Insulation resistance/ Isolationswiderstand:	≥5 GΩ
Dielectric withstanding voltage/ Spannungsfestigkeit:	1000 V, 50 Hz, 1 min.
Temperature range/ Temperaturbereich:	-55 °C ... +125 °C
Current rating/ Strombelastbarkeit:	7,5 A (UL) / 5 A (CSA, VDE)
Mating cycles/ Steckzyklen:	Quality class 1 = 500 Gütestufe 1 Quality class 2 = 200 Gütestufe 2 Quality class 3 = 50 Gütestufe 3

**Materials/
Werkstoffe:**

Contact/ Kontakt:	Cu alloy, Au over Ni
Insulator/ Isolierkörper:	PBT GF UL 94 V-0, black/schwarz
Shell/ Gehäuse:	Steel, Sn over Ni
Collar/ Scheibe:	Cu alloy, Sn over Ni
Threaded insert/ Gewindeinsatz:	Cu alloy, Sn over Ni

**Installation specification/
Montagedaten:**

Maximum torque Value for thread/ empfohlenes Drehmoment für Gewinde:	6 in.LB/ 67 Ncm
---	--------------------



b)	Part no. / Part Marked/ Art.-Nr. / Bedruckung:	Contact plating/ Kontakt Veredelung:
	164A10319X	Gold Flash over Nickel Gold über Nickel
	164B10319X	20 µm Hard Gold over min. 50 µm Nickel 20 µm Gold über min. 50 µm Nickel
	164C10319X	30 µm Hard Gold over min. 50 µm Nickel 30 µm Gold über min. 50 µm Nickel

Index: b Ä6332 27.09.16 K.H. Status: InBearbeitung RoHS & REACH compliant/ konform	scale/Maßstab: 2:1		D-SUB Female 9pos. Solder pin straight with threaded insert D-SUB Buchsenleiste 9pol. Lötstift gerade mit Gewindeinsatz	dwg no / Z.-nr.: 16K1A3845	DIN- A3

The reproduction, distribution and utilization of this document as well as the communication of its contents to others without express authorization is prohibited. Offenders will be held liable for the payment of damages. Wir bitten Sie, die Weitergabe und Nutzung dieses Dokuments sowie die Kommunikation seiner Inhalte an Dritte, ohne unsere ausdrückliche Genehmigung, zu unterlassen. Zuwiderhandlungen werden strafrechtlich verfolgt.