

910011RS  
(ON 0NIMVHD)台要図

版数 REV.	年月日 DATE	DCN NO.	変更内容 DESCRIPTION	製図 DR.	担当 CHK.	査閲 APPD.	承認 APPD.

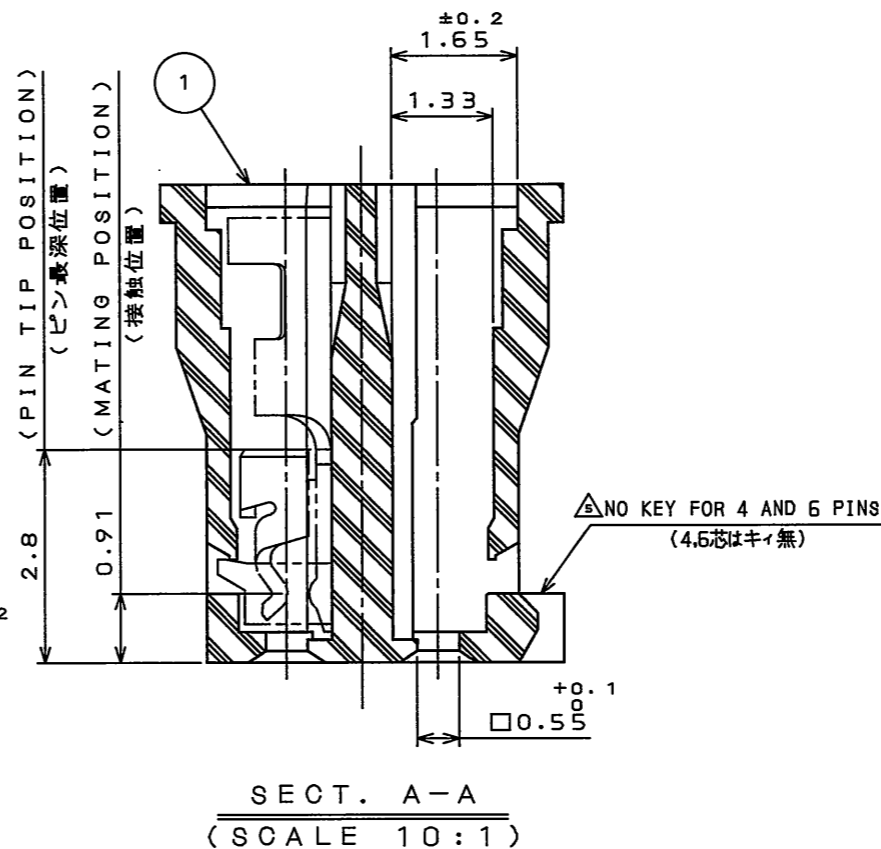
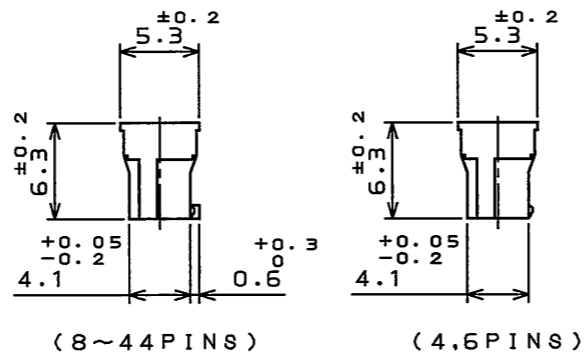
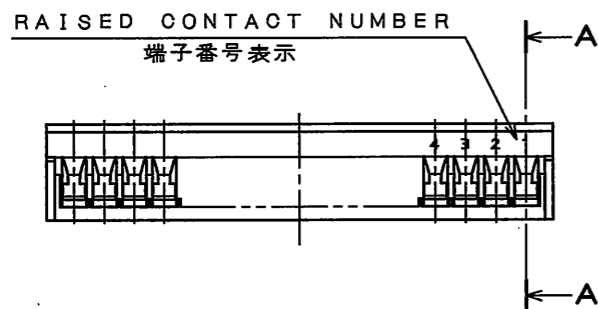
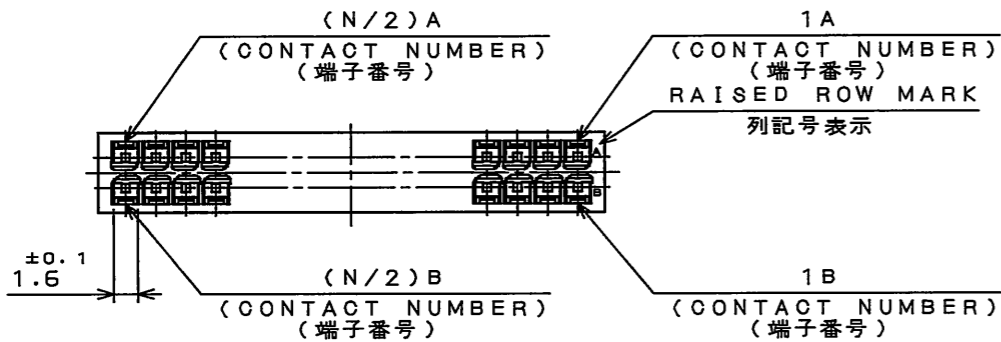
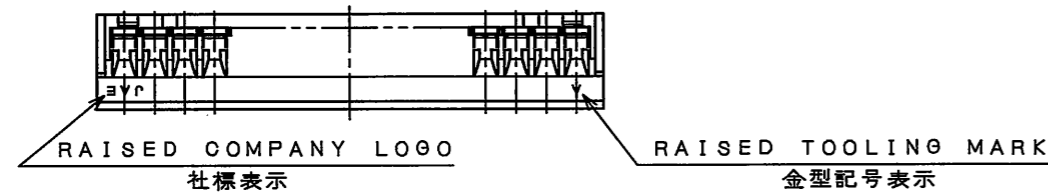
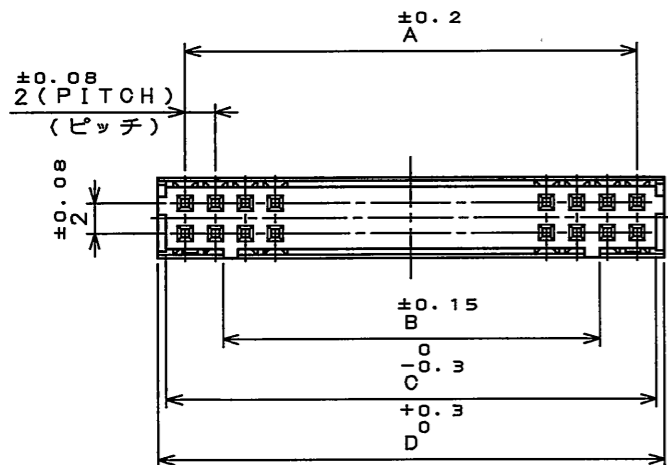


TABLE 1 DIMENSION

DIMENSION NO. OF CONTACT	A	B	C	D
4	2	—	4.5	5.6
6	4	—	6.5	7.6
8	6	1	8.5	9.6
10	8	3	10.5	11.6
12	10	5	12.5	13.6
14	12	7	14.5	15.6
16	14	9	16.5	17.6
18	16	11	18.5	19.6
20	18	13	20.5	21.6
22	20	15	22.5	23.6
24	22	17	24.5	25.6
26	24	19	26.5	27.6
28	26	21	28.5	29.6
30	28	23	30.5	31.6
32	30	25	32.5	33.6
34	32	27	34.5	35.6
36	34	29	36.5	37.6
38	36	31	38.5	39.6
40	38	33	40.5	41.6
42	40	35	42.5	43.6
44	42	37	44.5	45.6



DESIGNATION  
命名法

LY10-DC\*BR

色相: 茶色  
COLOR: BROWN

芯数(表1参照)  
NUMBER OF CONTACTS (TABLE 1)

クリンプタイプ用ハウジング  
HOUSING FOR CRIMP TYPE

2列  
DOUBLE ROW

シリーズ名  
SERIES PREFIX

1	HOUSING	1	GLASS FILLED 6-6NY	UL94V-0 COLOR: BROWN
符号 NO.	名称 DESCRIPTION	個数 QTY.	材料 MATERIAL	仕上 FINISH
仕様書(SPECIFICATION)	JACS-1337-*	第1版(ORIGINAL DATE)	2.Jul.2009	シリーズ(SERIES)
一般公差(GENERAL TOLERANCE)		製図 DR.		LY
寸法(DIMENSION)	角度(ANGLES)	担当 CHK.	N.UCHIYAMA	名称(TITLE)
. ±0.8	×° ±	査閲 APPD.		LY10-DC*BR
.X ±0.4	×°X' ±	承認 APPD.	y. Mignawa	SOCKET HOUSING
.XX ±0.1				質量(MASS)
.XXX ±				
				日本航空電子工業株式会社 JAPAN AVIATION ELECTRONICS INDUSTRY, LTD.
				図面番号(DRAWING NO.) SJ110016
				版数 (REV.) 1

LEAD FREE この製品は鉛フリー品です

JAE CONNECTOR DIV. PROPRIETARY.  
COPYRIGHT (C) 2009, JAPAN AVIATION ELECTRONICS INDUSTRY, LTD.

DF-0-212F(05.08)

