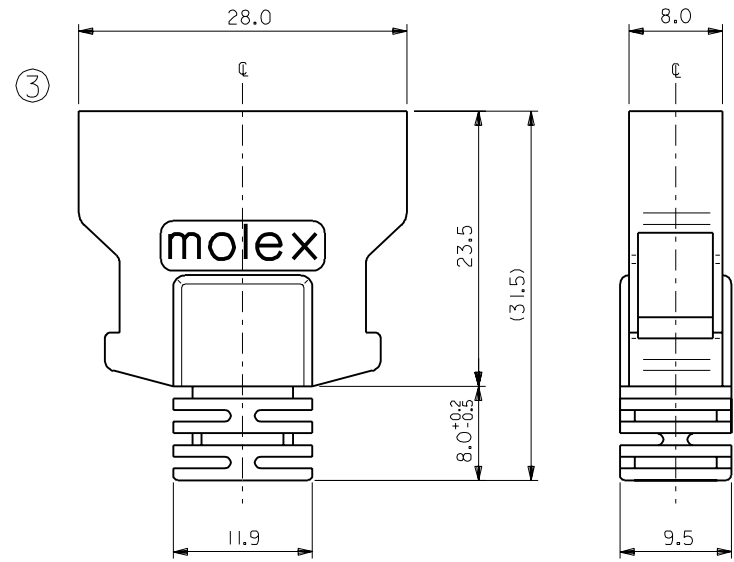


番号 ND.	部品名 PART NAME	個数 QUAN.	材質 MATERIAL		仕上げ FINISH
1	シェルボディー ボトム SHEL BODY BOTTOM	1	鋼 STEEL		半田メッキ Sn-Pb PLATING ニッケルメッキ下地 NICKEL BASE
		2	ラッチカバー LATCH COVER	ガラス入りPBT G.F. PBT	—
		3	ラッチ LATCH	ステンレス鋼 STAINLESS STEEL	—
2	シェルボディー アッパー SHEL BODY UPPER	1	鋼 STEEL		半田メッキ Sn-Pb PLATING ニッケルメッキ下地 NICKEL BASE
3	ブーツ BOOT	1	PBT PBT		—



1. 適用電線：
APPLICABLE WIRE

心数	サイズ SIZE	導体 WIRE RANGE	絶縁体外径 INS. RANGE	編組シールド外径 SHIELD RANGE	ジャケット外径 JACKET RANGE
26	28	0.38 (7/0.127)	0.58	4.6	6.4

						材料 MATERIAL	—	MOLEX-JAPAN CO.,LTD. 日本モレックス株式会社	
						仕上げ FINISH	—		REVISE ONLY ON CAD SYSTEM
						適用電線範囲 WIRE RANGE	—	TITLE 名称	
						被覆外径 INS. RANGE	—	1.0 mm PITCH I/O SHELL COVER	
角度 ANGLE	±3°					DRAWN BY	S.HOSHIKAWA	CHK'D BY	shimada / 3/20
30以上 OVER	+0.3					DATE	194/07/20	SCALE	2-1
10以上 30未満 OVER UNDER	+0.25	A	変更 REVISED (JD71058)	M.H. Y.I	97/03/05	DR.		APP'D BY	
10未満 UNDER	+0.2	O	新規作成 RELEASED (T40497)	G.H. S.S		CHK.		DATE	
一般公差 GENERAL TOLERANCES	記号 LTR	変更内容 REVISION RECORD	DR.	日付 DATE	APP'D BY	DATE		DWG. NO.	SD-52661-2611
								REV	A