



**Technical specification/**

**Technische Daten:**

Rated Voltage/ Bemessungsspannung: IEC 61076-2-104	48 V AC / 60 V DC
Current rating/ Strombelastbarkeit: IEC 61076-2-104	3 A at/ bei 40 °C
Insulation resistance/ Isolationswiderstand: IEC 60512	>=100 MΩ
Pollution degree/ Verschmutzungsgrad: IEC 60664-1	3/2
Degree of protection/ Schutzart: IEC 60529	IP 67, in mated condition/ im verschraubten Zustand
Temperature range/ Umgebungstemperatur:	-30 °C ... +80 °C
Mating cycles/ Steckzyklen: IEC 60512-9a	>=100

**Cable specification/**

**Kabeleigenschaften:**

Temperatur range/ Umgebungstemperatur:	-40 °C ... +80 °C
static/fest verlegt	-25 °C ... +80 °C
flexible/bewegt	-25 °C ... +80 °C

**Materials/**

**Werkstoffe:**

Contact/ Kontakt:	CuZn, Ni b / Au 0,2 gal.
Contact carrier/ Kontaktträger:	PA, UL 94 V-0
Coupling nut/ screw/ Überwurfmutter/ -schraube:	GD-Zn, Ni
Sealing/ Dichtung:	FPM
Moulding body/ Griffkörper:	TPU, UL 94 HB, grey/ grau

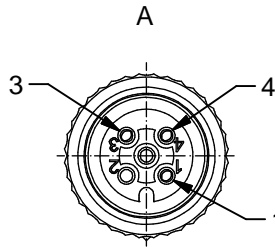
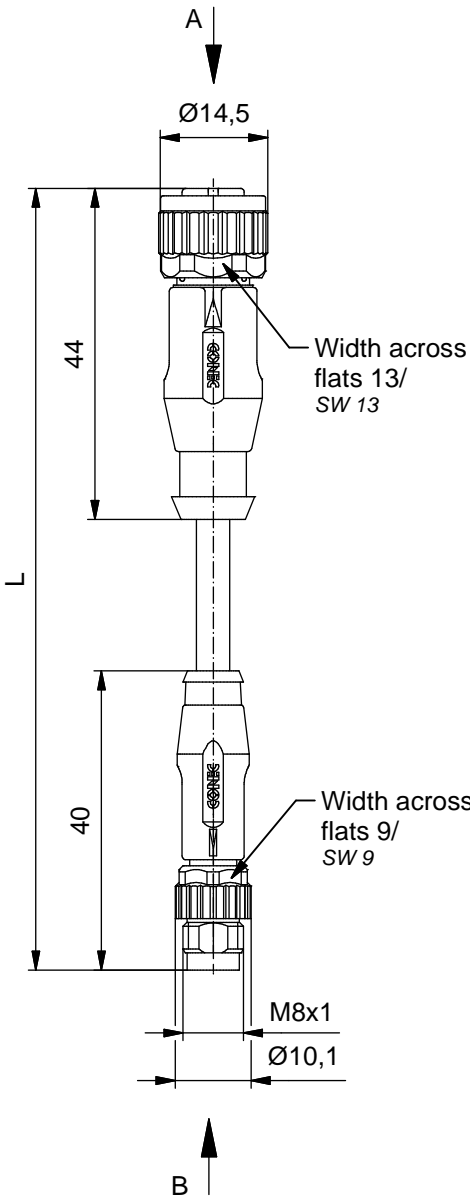
**Installation specification/ M12x1 / M8x1**

**Montagedaten:**

Recommended torque/ empfohlenes Drehmoment:	0,6 Nm / 0,4 Nm
--	-----------------

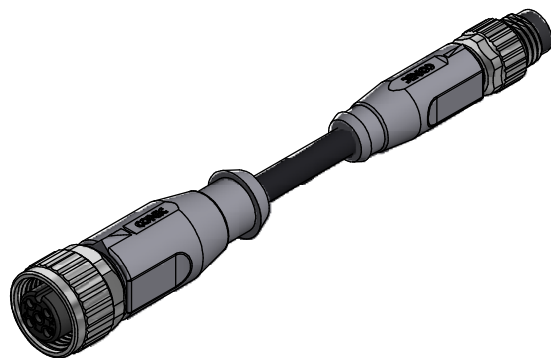
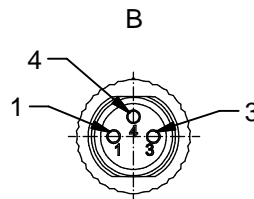
Conec  
 Installation tool/  
 Montagewerkzeug:

Torque wrench/  
 Drehmomentschlüssel:  
 36-000200  
 Insert across flats 13/  
 Steckeinsatz SW 13:  
 36-000220  
 Insert across flats 9/  
 Steckeinsatz SW 9:  
 36-000210



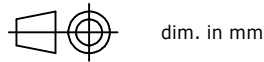
**Contact assignment/  
 Kontaktbelegung:**

- 1) brown/ braun ■ 1
- 3) blue/ blau ■ 3
- 4) black/ schwarz ■ 4



Conec part no/ Conec Art.-Nr.:	Description/ Bezeichnung:	Length L/ Länge L:	Cable/ Kabel:
43-11434	SAL - 12 - RK3 - 8 - RS3 - 0,3 / K1	0,3 m	TPE-U, UL 20549, black/ schwarz, 3x0,25 mm <sup>2</sup> , Li9Y11Y Cable/Kabel: 781- K12300
43-11435	SAL - 12 - RK3 - 8 - RS3 - 0,6 / K1	0,6 m	
43-11436	SAL - 12 - RK3 - 8 - RS3 - 1,5 / K1	1,5 m	
43-11437	SAL - 12 - RK3 - 8 - RS3 - 3 / K1	3 m	
43-xxxxx	SAL - 12 - RK3 - 8 - RS3 - ... / K1	x	

tolerance of cable/  
 Kabeltoleranz: L ≤ 4 m: L + 40 mm  
 L > 4 m: L + 1%



general tolerance/  
 Allgemeintoleranz:  
 0 ± 0,50 mm  
 0,0 ± 0,25 mm  
 0,00 ± 0,10 mm  
 \* ± 5°

	Date/Datum	Name
drawn/ gez.	19.12.07	Franz
appd./ gepr.	19.12.07	Mankopf

Connecting cable, female connector M12x1 axial -  
 male connector M8x1 axial  
 Verbindungsleitung, Kupplung M12x1 axial -  
 Stecker M8x1 axial

Index: b Ä22-0530 24.10.2022 RJU

scale/Maßstab:



dwg no /  
 Z.-nr.: 43K1A583

DIN-  
A4

RoHS compliant/ konform

1 / 1



The reproduction, distribution and utilization of this document as well as the communication of its contents to others without express authorization is prohibited. Offenders will be held liable for the payment of damages. All rights reserved in the event of the grant of a patent, utility model or design. Weitergabe sowie Verwertung dieses Dokuments, Vervielfältigung und Mitteilung seines Inhalts sind verboten, soweit nicht ausdrücklich gestattet. Zuwiderhandlungen verpflichten zu Schadenersatz. Alle Rechte für den Fall der Patent-, Gebrauchsmuster- oder Geschmackschutzrechte vorbehalten.