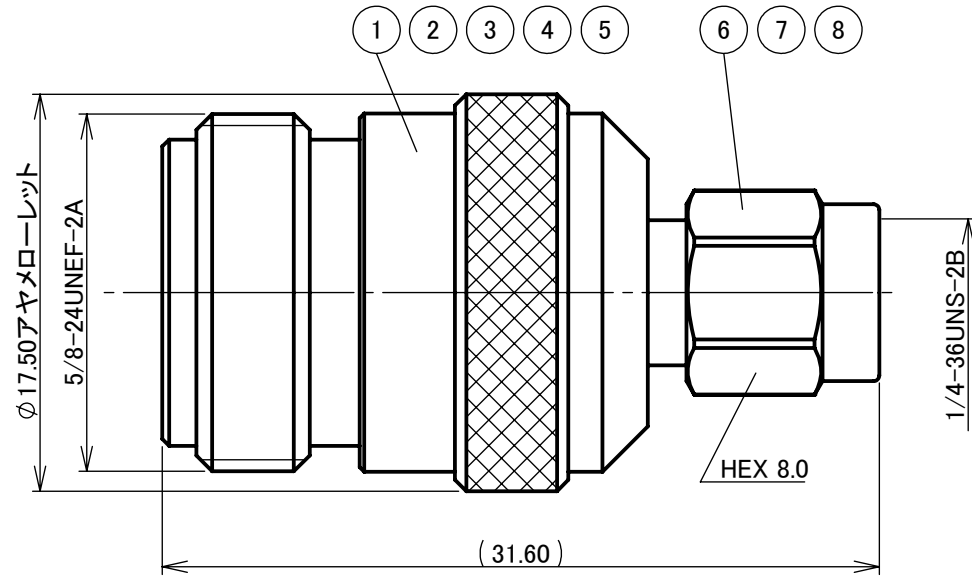


番号	注記・記事	日付	確認
1	刻印削除	2019.08.19	山本



R o H S Compliant	Cd ≤75ppm
REMARKS	BRASS: Cd ≤75ppm PHOSPHOR BRONZE: Pb <4wt%

8	ガスケット	シリコンゴム	1	--	
7	保持リング	ステンレス	1	--	
6	接続ナット	黄銅	1	Ni	
5	絶縁体B	テフロン	1	--	
4	中心コンタクト	ベリリウム銅	1	Au	
3	絶縁体A	テフロン	1	--	
2	プッシング	黄銅	1	Ni	
1	シェル	黄銅	1	Ni	
番号	部品名	材質	数量	処理	備考

尺度	3/1	製図	検図	承認	確認
単位	mm	石川	檜澤	山本	三村
日付	2019.07.24	'19.08.19	'19.08.19	'19.08.19	'19.08.19
投影法	第一角法				

品名	NJ-SMAP-18G
図番	I-0675267

仕 様 書

品 名 NJ-SMAP-18G

No. 0672121

図 番 I-0675267

定 格 1 準拠規格 JIS C 5411、JEITA RC-5234
 2 定格電圧 AC 500V
 3 定格周波数 18GHz
 4 公称インピーダンス 50Ω
 5 使用温度範囲 -40℃～+85℃



	項 目	条 件	規 格
1	構造及び形状寸法 材 質 仕上げ及び表示	添付図に示す (図番：I-0675267)	異常のないこと
2			
3			
4	絶縁抵抗	DC 500V	5000MΩ以上
5	耐電圧	AC 1000V 1分間	異常のないこと
6	接触抵抗	接触間の電圧降下は、約1kHzの交流 又は直流で1mVを超えない方法にて	3mΩ以下
7	電圧定在波比	DC～9GHzまで 9～15GHzまで 15～18GHzまで	1.15以下 1.20以下 1.30以下
8	互換性	規格に準ずるコネクタと結合したとき	異常なく結合すること
9	抜け止めのある コンタクト固定力	中心コンタクトに軸方向引張力 22N	異常のないこと
10	結合部接続強度	軸方向引張力300Nを加えたとき(N側) 軸方向引張力180Nを加えたとき(SMA側)	異常のないこと
11	雌コンタクトの保持力	規格ピンゲージで1.00N以上の保持力(N側)	異常のないこと

	変更履歴	日付
1		
2		
3		

確 認	承 認	検 印	作 成
 三 19.07.24 村	 山 19.07.24 本	 檜 19.07.24 澤	 石 19.07.24 川