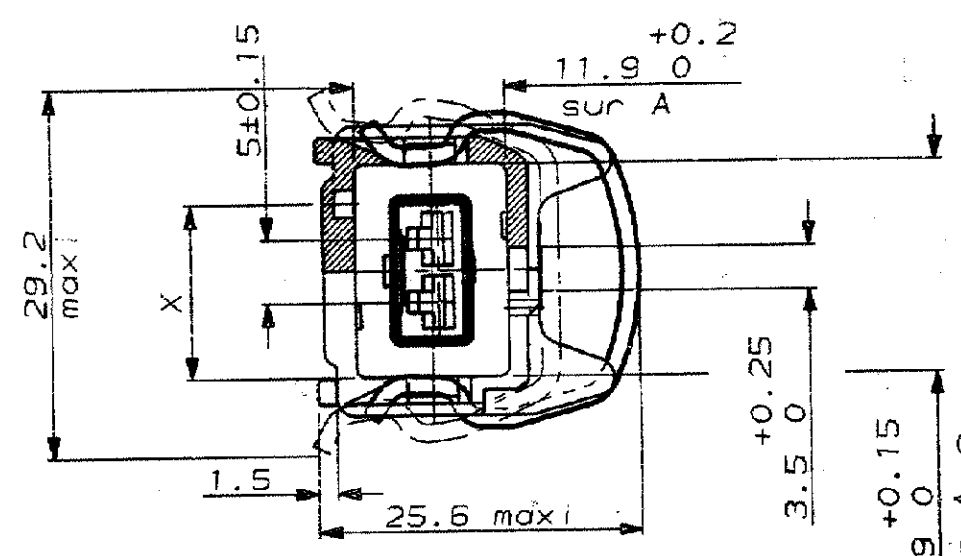
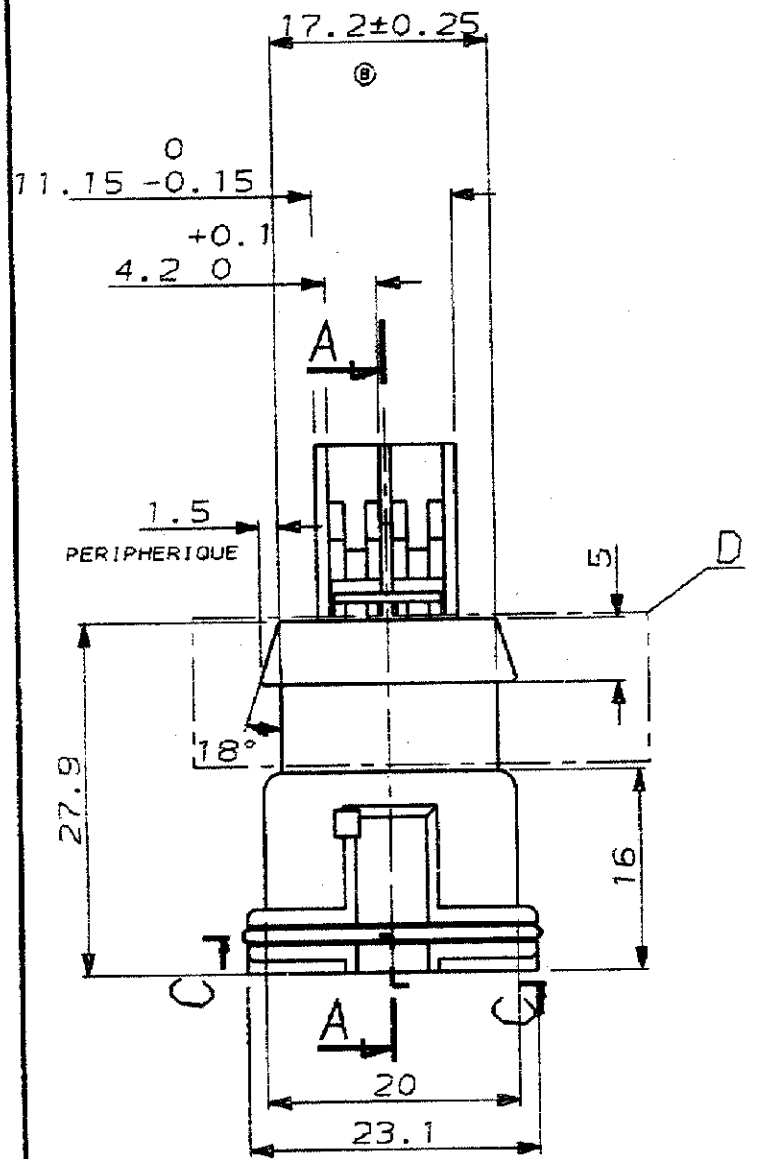
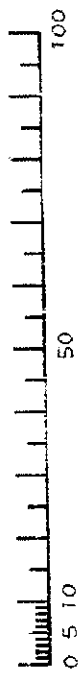


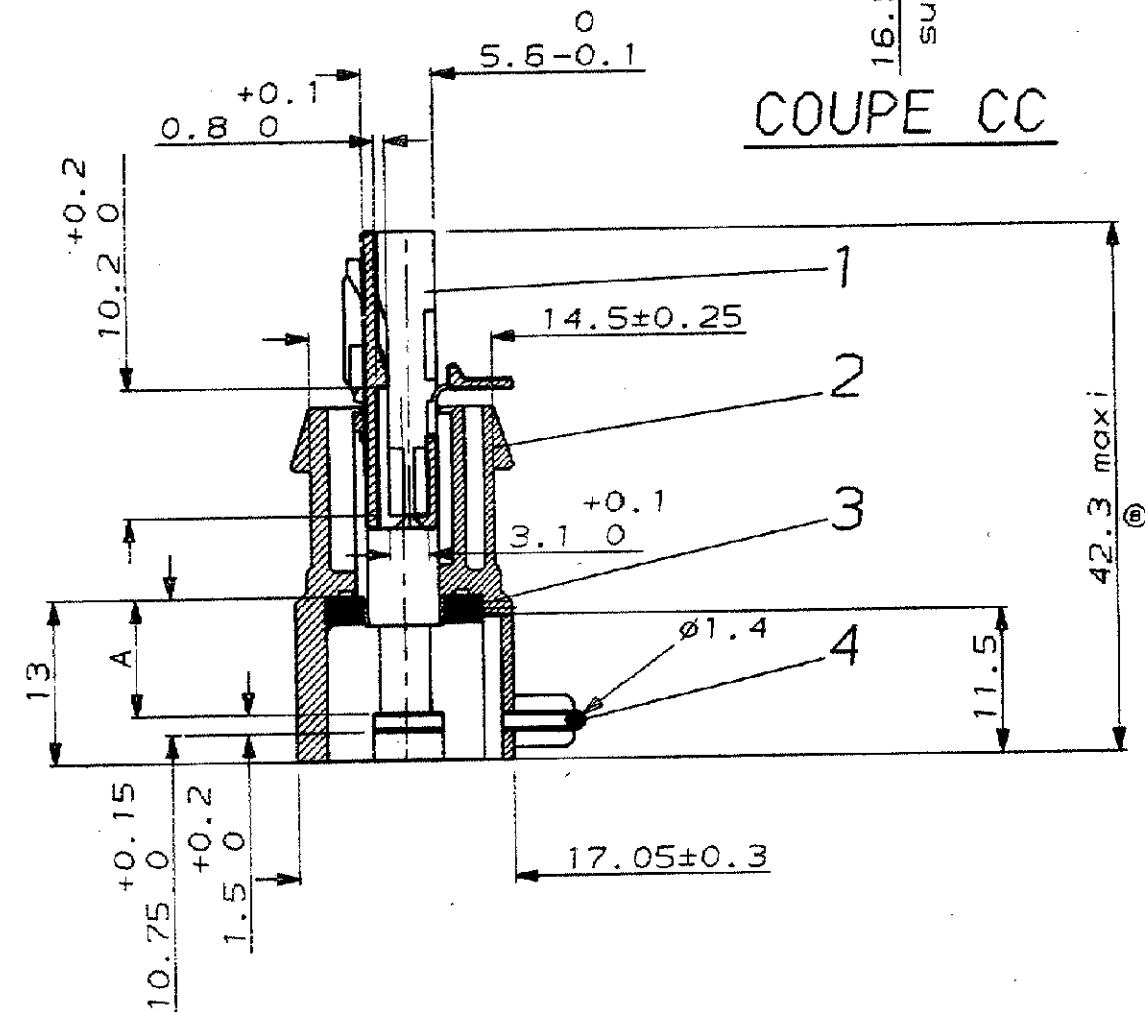
A2

N° C144473

SPECIFICATION PRODUIT : 108.15074



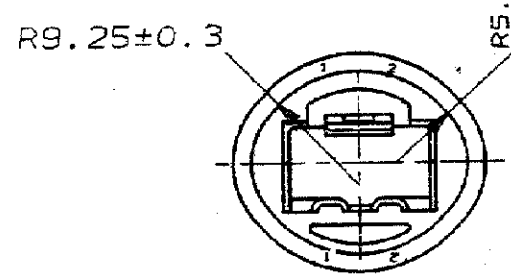
COUPE CC



COUPE AA

TT	-	-	-	-	-
	-	PORTE-MODULE BLANC	-	-	-
	-	PORTE-MODULE GRIS	-	-	-
	-	PORTE-MODULE BLEU	-	-	-
	-	PORTE-MODULE VERT	-	-	-
	-	PORTE-MODULE JAUNE	-	-	-
	-	PORTE-MODULE ROUGE	-	-	-
	-	PORTE-MODULE MARRON	-	-	-
	-	PORTE-MODULE NOIR	-	-	-
N	(1) MATIERE (2) TRAITEMENT (3) REVETEMENT	DESIGNATION	NUMERO PIECE	planx piece	INDICE

DETAIL D: PARTIE SUPERIEURE PORTE-MODULE



X	X	X	X	X	X	X	X	X	X	BRUT		1	RESSORT (ACIER)	4
X	X	X	X	X	X	X	X	X	X	NATUREL		1	JOINT (SILICONE)	3
X										BLANC	12.1	1	PORTE MODULE (PA 6.6 GV20)	2
	X									GRIS	6.5	1		
		X								BLEU	10.3	1		
			X							VERT	6.7	1		
				X						JAUNE	3.1	1		
					X					ROUGE	13.9	1		
						X				MARRON	4.9	1		
							X			NOIR	AUCUN DETROMPAGE	1		
								X		VIOLET		1	MODULE 2POS. (PA 6.6)	1
DIST	X	X	X	X	X	X	X	X	X	COULEUR	DETROMPAGE "X"	QTE	DESCRIPTION	REP.

NUMERO	DESCRIPTION	OBSERVATION	REP.
DESSIN CLIENT UNIQUEMENT POUR REFERENCES			
DESSINE LE 26.11.90 PAR R PATIN		MATIERE -	TE Connectivity
VERIFIE LE -		FINITION -	
PAR -		CLASSE -	
PLAN FAIT EN CAO		DIMENS. FIL 0.35 A 1 mm	ISOLANT -
ECO-11-005924 RK		TOLERANCES SAUF INDICATION ± 0.2	TYPE -
REV MODIFICATIONS DES DATE		ECHELLE 2:1	
		N° C144473	REV P
CONNECTEUR ETANCHE 2 VOIES POUR J.P.T.			

R. PATIN

DIMENSIONS IN MM. DO NOT SCALE PRINT. Dimensions en mm. Ne pas modifier le coté.

PLAN CLIENT