

- Contact assignment:**  
**Kontaktbelegung:**
- 1 — brown/braun — 1
  - 2 — white/weiß — 2
  - 3 — blue/blau — 3
  - 4 — black/schwarz — 4

**Technical specification:**

**Technische Daten:**

Rated Voltage/ Bemessungsspannung:	50V AC / 60V DC
IEC 61076-2-104	
Current rating/ Strombelastbarkeit:	3 A at / bei 40°C
IEC 61076-2-104	
Insulation resistance/ Isolationswiderstand:	>=100 MΩ
IEC 60512	
Pollution degree/ Verschmutzungsgrad:	3/2
IEC 60664-1	
Degree of protection/ Schutzart:	IP 67, in mated condition/ im verschraubten Zustand
IEC 60529	
Temperature range/ Umgebungstemperatur:	-25°C ... +80°C
EN 60512-11-10	-40°C
EN 60512-11-4	-40°C ... +85°C
Mating cycles/ Steckzyklen:	>=100
IEC 60512-9a	

**Cable specification:**

**Kabeleigenschaften:**

Temperatur range/ Umgebungstemperatur:	
static/fest verlegt	-25°C ... +80°C
flexible/bewegt	-5°C ... +80°C

**Materials/**

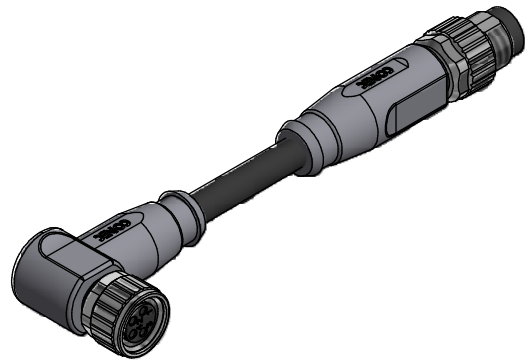
**Werkstoffe:**

Contact/ Kontakt:	CuZn, Ni / Au 0,2 gal.
Contact carrier/ Kontaktträger:	PA, UL 94 V-0
Sealing/ Dichtung:	FPM
Coupling nut/ screw Überwurfmutter/ -schrauber:	GD-Zn, Ni
Moulding body/ Griffkörper:	TPU, UL 94, HB grey/ grau

**Installation specification/**

**Montagedaten:**

Recommended torque/ empfohlenes Drehmoment:	0,4 Nm
Conec Installation tool/ Montagewerkzeug:	Torque wrench/ Drehmomentschlüssel: 36-000200 Insert across flats 9/ Steckeinsatz SW 9: 36-000210



Part no/ Art.-Nr.:	Description/ Bezeichnung:	Length/ Länge L:	Cable/ Kabel:
42-10169	SAL - 8 - RKW4 - RS4 - 0,3 / K1	0,3m	TPU, UL 20549, black/ schwarz, 4x0,25mm <sup>2</sup> , Li9Y11Y Cable/ Kabel: 781-K12400
42-10170	SAL - 8 - RKW4 - RS4 - 0,6 / K1	0,6m	
42-10171	SAL - 8 - RKW4 - RS4 - 1,5 / K1	1,5m	
42-10172	SAL - 8 - RKW4 - RS4 - 3 / K1	3,0m	
42-xxxxx	SAL - 8 - RKW4 - RS4 - ... / K1	x	

tolerance of cable/ Kabeltoleranz:	L <= 4m: L + 40mm L > 4m: L + 1%
general tolerance/ Allgemeintoleranz:	0 ± 0,50mm 0,0 ± 0,25mm 0,00 ± 0,10mm * ± 5°

	dim. in mm	
drawn/ gez.	Date/Datum	Name
13.12.07	13.12.07	Franz
appd./ gepr.	13.12.07	Mankopf

Connecting cabler M8x1 angled,  
 female angled - male axial  
*Verbindungsleitung M8x1, Kupplung gewinkelt -  
 Stecker axial*

Index:	scale/Maßstab:
Status: Freigegeben	
RoHS & REACH compliant/konform	



dwg no / Z.-nr.:	42K1A042	DIN- A4
Customer Specific Product		1 / 1



The reproduction, distribution and utilization of this document as well as the communication of its contents to others without express authorization is prohibited. Offenders will be held liable for the payment of damages. All rights reserved in the event of the grant of a patent, utility model or design. Werkzeuge sowie Verflechtung dieses Dokuments, Vervielfältigung und Mitteilung seines Inhalts sind verboten, soweit nicht ausdrücklich gestattet. Zuwiderhandlungen verpflichten zu Schadenersatz. Alle Rechte für den Fall der Patent-, Gebrauchsmuster- oder Geschmacksmarkeneintragung vorbehalten.