

△の数	訂正記事	担当	検図	年月日	△の数	訂正記事	担当	検図	年月日
△					△				
△					△				
適用規格		PC Card Standard							
定格	使用温度範囲	-55 °C ~ +85 °C			保存温度範囲	-40 °C ~ +70 °C			
	電圧(1)	1~68 : AC 125 V			使用湿度範囲	相対湿度95%以下 (ただし、結露しないこと。)			
	電流(1)	1~68 : 0.5 A							
性能									
	項目	試験方法			規格			QT	AT
構造	外観、構造及び仕上げ	目視、寸法測定器にて測定する。			図面と合致していること。			○	○
	表示	目視にて確認する。						○	○
電気的性能	低電圧、低電流下の接触抵抗	AC 20 mV 以下、1 mA で測定する。 [MIL-STD-1344A]			40mΩ以下 (初期値)			○	-
	耐電圧 METHOD 301	AC 500Vrmsの電圧を1分間印加する。			せん絡・絶縁破壊がないこと。			○	-
	絶縁抵抗 METHOD 302	DC 500Vで測定する。			1000MΩ以上			○	-
機械的性能	ソケット外のゲージ保持力	φ0.42±0.005の鋼製ピンで測定する。			0.098N以上 (初期値)				
	結合力	適合コネクタで測定する。			39.2N以下			○	-
	離脱力				6.67N以上			○	-
	挿抜寿命 (オフィス環境)	毎時 400~600回の速度で、10,000回の挿抜を行う。			①接触抵抗: 初期からの変化量20mΩ以下 ②極度の摩耗や破損等の異常がないこと。			○	-
環境的性能	振動・高周波 METHOD 204D	周波数 10~2000Hz, 全振幅 1.52mm又は、 加速度 147m/s ² (1g) で3方向各4時間の振動を加える。			①100ns以上の瞬断がないこと。 ②破損、ひび、部品のゆるみがないこと。			○	-
	衝撃 METHOD 213B	加速度 490m/s ² , 持続時間 11msの正弦半波で 3方向各 3回の衝撃を加える。			①100ns以上の瞬断がないこと。 ②破損、ひび、部品のゆるみがないこと。			○	-
環境的性能	耐湿 METHOD 106E	1サイクル24時間で10サイクルの嵌合放置をする。 (後処理: 室温に1~2時間放置)			①接触抵抗: 初期からの変化量20mΩ以下 ②絶縁抵抗: 100MΩ以上 ③機能を損なう腐食や破損等の異常がないこと。			○	-
	熱衝撃 METHOD 107G	温度 -55 → +5 ~ 35 → +85 → +5 ~ 35°C 時間 30 → 最大5 → 30 → 最大5分 で 5サイクルの嵌合放置をする。 (後処理: 室温に1~2時間放置)			①接触抵抗: 初期からの変化量20mΩ以下 ②絶縁抵抗: 100MΩ以上 ③破損、ひび、部品のゆるみがないこと。			○	-
	寿命 (高温) METHOD 108A	温度 +85°Cに250時間の嵌合放置をする。 (後処理: 室温に1~2時間放置)			①接触抵抗: 初期からの変化量20mΩ以下 ②破損、ひび、部品のゆるみがないこと。			○	-
	耐寒性	温度 -55°Cに 96時間の嵌合放置をする。 (後処理: 室温に1~2時間放置) [JIS C 0020]			①接触抵抗: 初期からの変化量20mΩ以下 ②破損、ひび、部品のゆるみがないこと。			○	-
備考 注(1) 「 ~ 」は端子No.を示す。				製図 PCC 04.06.30 佐藤	担当 PCC 04.06.30 杉村	検図 PCC 04.7.7 秋山	承認 PCC 04.7.7 秋山	出図 -	
試験規格の記載のない試験方法は MIL-STD-202Fを適用している。									
注 QT: 確認試験 AT: 製品検査 ○: 適用項目									
HRS ヒロセ電機株式会社 HIROSE ELECTRIC CO., LTD.				製品規格表			製品名 IC1K-68RD-1.27SFA(91)		
旧CL CL	図番 SLC4-150436-02			製品コード CL640-0047-2-91			1 2		



性		能			
項目	試験方法	規格	QT AT		
環 境 的 性 能	湿度 (定常状態) METHOD 103B	温度 40±2°C, 湿度 90~95%中に96時間 の嵌合放置をする。 (後処理: 室温に1~2時間放置)	①接触抵抗: 初期からの変化量20mΩ以下 ②絶縁抵抗: 100MΩ以上 ③機能を損なう腐食や破損等の異常 がないこと。	○	—
	硫化水素ガス	温度 40±2°C 約80%RH 3ppmのガス中に 96時間の嵌合放置をする。 (後処理: 室温に1~2時間放置) [JEIDA-38]	①接触抵抗: 初期からの変化量20mΩ以下 ②機能を損なう腐食や破損等の異常 がないこと。	○	—
	塩水噴霧 METHOD 101D	温度 35±2°C 5±1%の塩水噴霧中に 48時間の嵌合放置をする。 (後処理: 塩の付着物を水洗い後、室温 に24時間放置)	機能を損なう腐食や破損等の異常 がないこと。	○	—

備考	製 図	担 当	検 図	承 認	出 図

試験規格の記載のない試験方法はMIL-STD-202Fを適用している。

注 QT: 確認試験 AT: 製品検査 ○: 適用項目

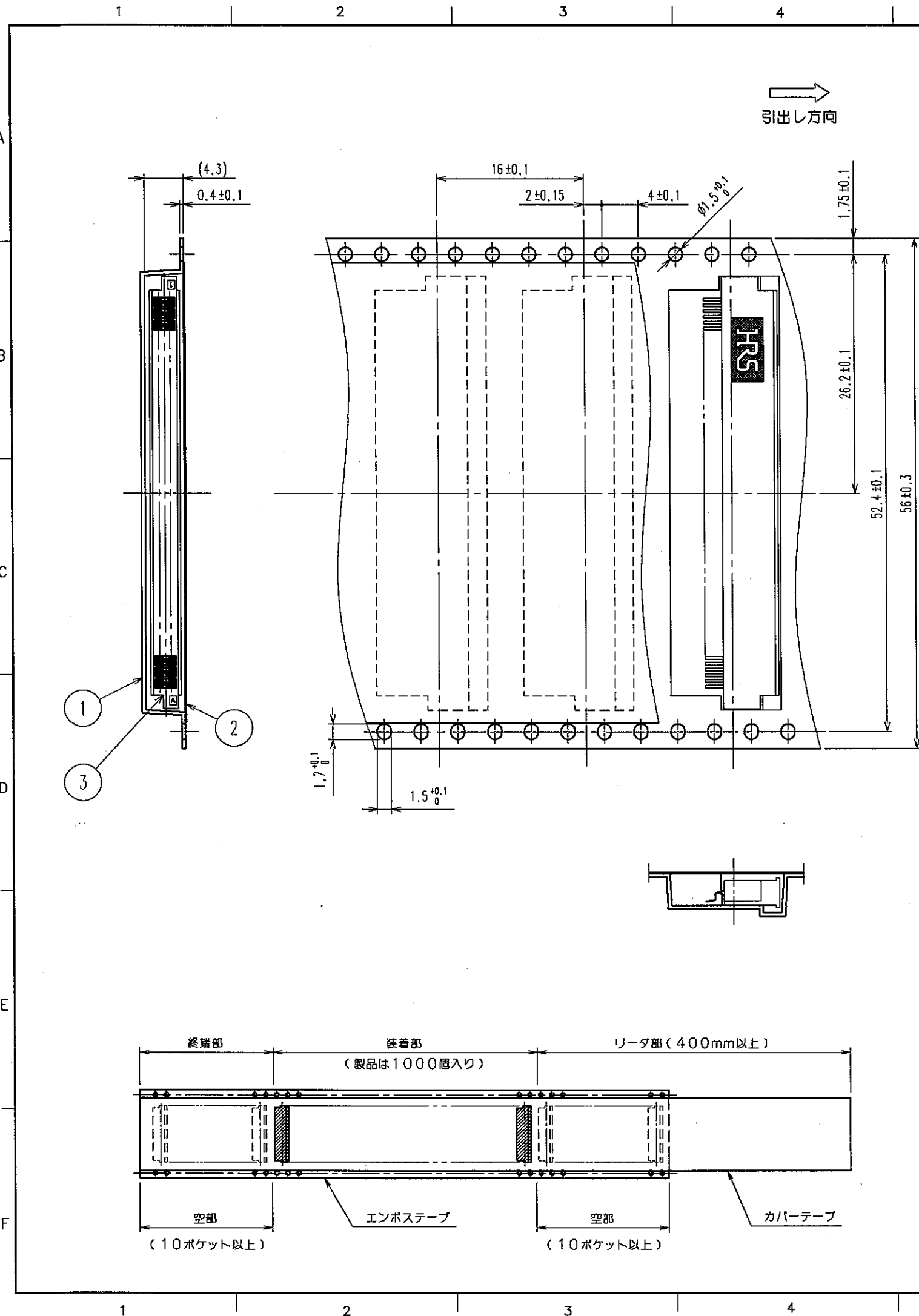
ヒロセ電機株式会社 HIROSE ELECTRIC CO., LTD.	製品規格表	製品名 IC1K-68RD-1.27SFA(91)
	旧CL CL	図番 SLC4-150436-02

2

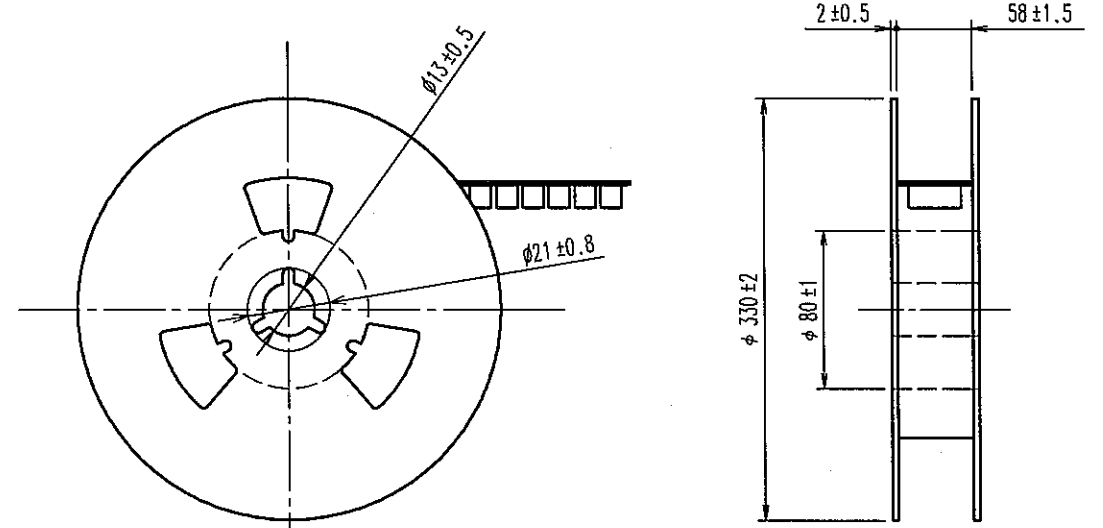


TO
PCK

TO
PCK

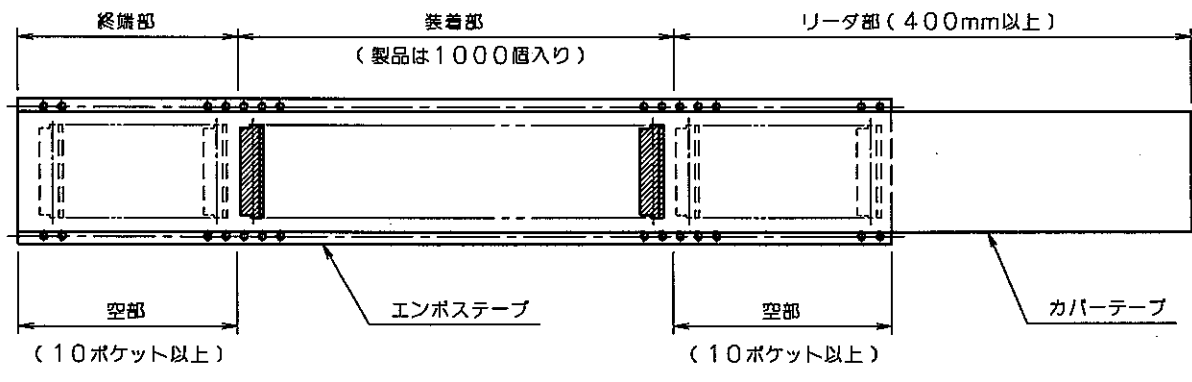


Δの数 COUNT	訂正記事 DESCRIPTION OF REVISIONS	担当検図 BY CHKD	年月日 DATE	Δの数 COUNT	訂正記事 DESCRIPTION OF REVISIONS	担当検図 BY CHKD	年月日 DATE



リール状態寸法図 (FREE)

- 注 1 () 内寸法は参考値を示します。
- 注 2 1リール 製品は1000個梱包と致します。



2	ポリスチレン系	カバーテープ							
1	A-PET	エンボステープ	3	(コネクタ)					
部番	材質	処理, 備考	部番	材質	処理, 備考				
備考	REMARKS				製図	担当	検図	承認	出図
	梱包仕様図				DRAWN	DESIGNED	CHECKED	APPROVED	RELEASED
					PCC 04.06.24 佐藤	PCC 04.06.24 杉村	PCC 04.06.30 秋山	PCC 04.06.30 秋山	
旧製品コード CODE NO. (OLD)	図番 DRAWING NO.	製品名 PART NO.							
	ADC3-150436-04	IC1K-68RD-1.27SFA(91)							
単位 UNITS mm	2:1	製品コード CODE NO.							
	HRS	CL640-0047-2-91							
	ヒロセ電機株式会社 HIROSE ELECTRIC CO., LTD.								