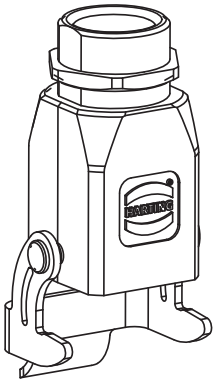
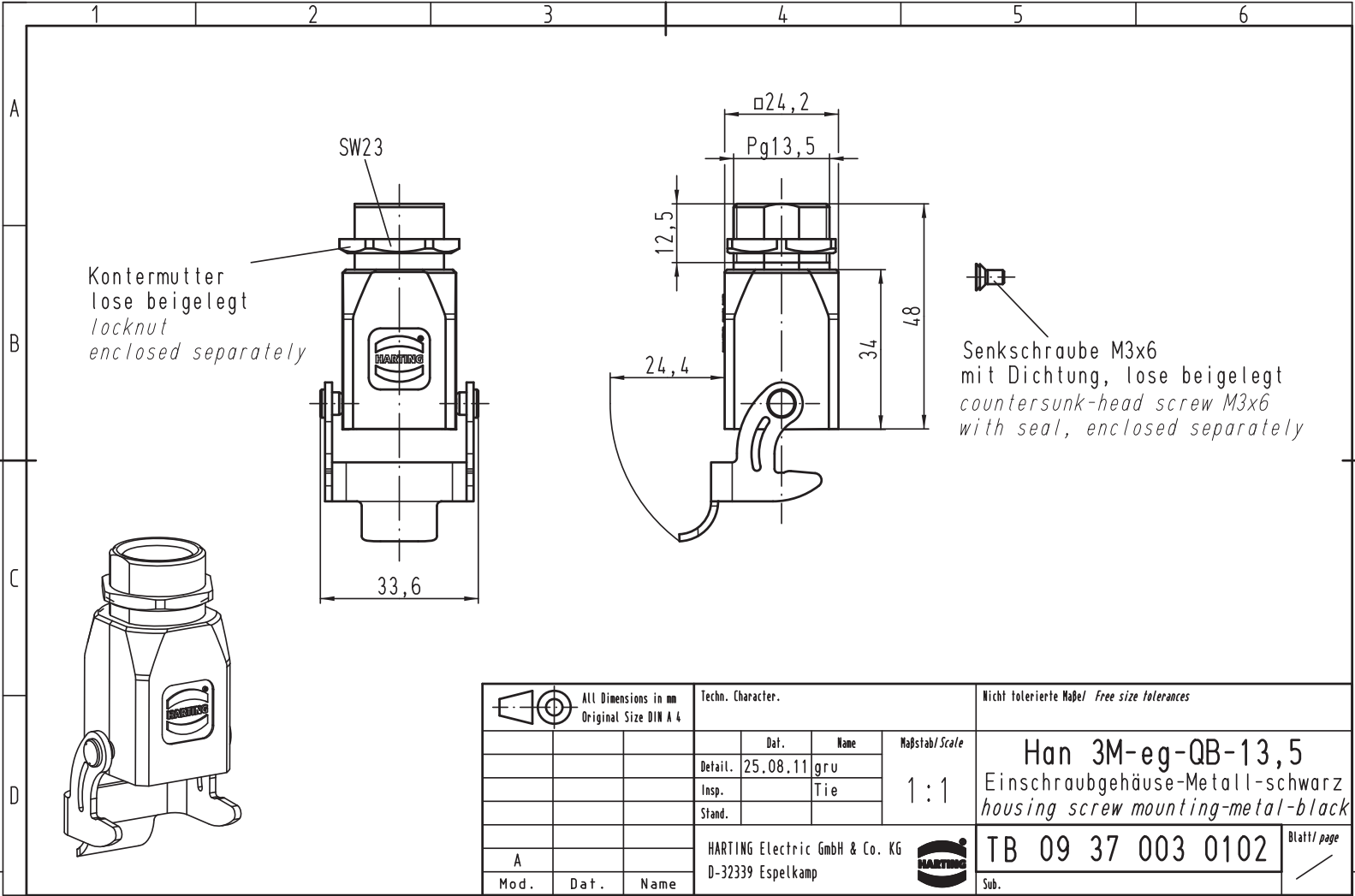


Alle Rechte vorbehalten/ All rights reserved



All Dimensions in mm Original Size DIN A 4		Techn. Character.			Nicht tolerierte Maßel Free size tolerances		
			Dat.	Name	Maßstab/Scale 1:1	<b>Han 3M-eg-QB-13,5</b> Einschraubgehäuse-Metall-schwarz housing screw mounting-metal-black	
			Detail.	25.08.11			gru
			Insp.				Tie
			Stand.				
A			HARTING Electric GmbH & Co. KG			<b>TB 09 37 003 0102</b> Sub.	
Mod.	Dat.	Name	D-32339 Espelkamp				
						Blatt/ page	