

**RELAIS STATIQUE MONOPHASE A COMMANDE  
PROPORTIONNELLE / RELAY WITH  
PROPORTIONAL CONTROL**

**0 - 10V / 0 - 5V / 4 - 20mA**

Ce relais possède une entrée analogique isolée du secteur permettant de faire varier proportionnellement à cette entrée, le rapport cyclique de fonctionnement d'une charge.  
La commande est synchrone au réseau et ne comporte que des périodes entières .  
Cette famille de relais s'adapte à de nombreuses caractéristiques :

- Tension de réseau : 230V ou 400V (50 ou 60Hz)
- Courant de charge : 10A , 40A.
- Entrée analogique : 0 à 10 V, 4 à 20 mA, 0 à 5V ou potentiométrique (3ème borne disponible)

This range of relays has an analog input isolated from the mains, provided to vary the cyclic working ratio of a load proportionally to the input.

The control is synchronous with the mains and has only full periods. This family of relays can be adapted to many characteristics:

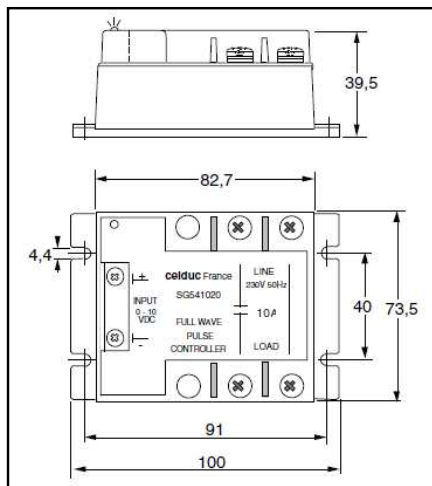
- Main voltage : 230V or 400V (50 or 60Hz)
- Load current : 12A , 40A.
- Analog input : 0 to 10 V, 4 to 20 mA , 0 to 5V or potentiometer (with third output available)

**SG5**

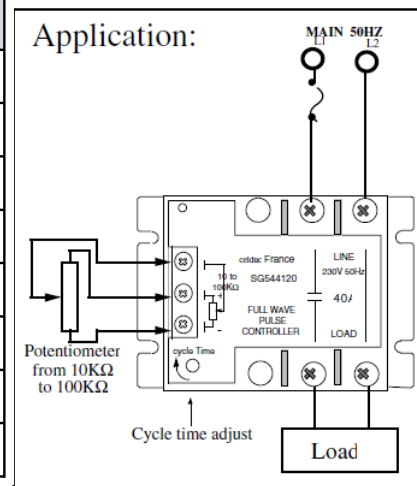
10 or 40 A

230 or 400 VAC

CONTROLE EN TRAIN D'ONDES  
PAR PERIODES ENTIERES /  
FULL WAVE PULSE  
CONTROLLER



REFERENCE	OUTPUT VOLTAGE	OUTPUT CURRENT	CONTROL
SG541020	115 - 253VAC	12A	0-10V
SG541120	115 - 253VAC	12A	0/5V or Potentiometer
SG541420	115 - 253VAC	12A	4-20mA
SG544020	115 - 253VAC	40A	0-10V
SG544120	115 - 253VAC	40A	0/5V or Potentiometer
SG564020	200 - 440VAC	40A	0-10V
SG564120	200 - 440VAC	40A	0/5V or Potentiometer
SG564420	200 - 440VAC	40A	4-20mA



**Caractéristiques de commande (à 20°C) / Control characteristics (at 20°C)**

Paramètre / Parameter	Symbol	INPUT			Unit
		SGxxx0xx	SGxxx4xx	SGxxx1xx	
Tension de commande / Control voltage	Uc	0-10V	0-7V	0-5V/pot	V
Courant de commande / Control current (@ Uc)	Ic	0,04 @10V	4-20 @7V	0,005 @5V	mA
Résistance interne / Input internal resistor fig.1	Rc	250	0,35	1000	KΩ
External potentiometer				10-100	KΩ

**Caractéristiques d'entrée-sortie (à 20°C) / Input-output characteristics (at 20°C)**

Isolement entrée-sortie/ Input-output isolation @500m	Ui		2500		VRMS
Isolement sortie-semelle/ Output-case isolation @500m	Ui		2500		VRMS
Tension assignée Isolement/ Rated impulse voltage	Uimp		4000		V

**Caractéristiques générales / General characteristics**

Paramètre / Parameter	Conditions	Symbol	Typ.	Unit
Poids/Weight			360	g
Plage de température de stockage / Storage temperature range			-40 / +100	°C
Plage de température de fonctionnement/ Operating temperature range			-25 / +85	°C

Proud to serve you

**Caractéristiques de sortie(à 20°C) / Output characteristics (at 20°C)**

Paramètre / Parameter	Symbol	SG541xxx	SG544xxx	SG561xxx	SG564xxx	Unit
Tension de charge / Load voltage	Ue	230	230	400	400	V rms
Plage tension de fonctionnement / Operating range	Uemin-max	115-253	115-253	200-440	200-440	V rms
Tension crête / Peak voltage	Up	600	600	1200	1200	V
Protection		RC-VDR	RC-VDR	RC-VDR	RC-VDR	
Niveau de synchronisation / Synchronizing level	Usync	12	40	12	12	V
Tension d'amorçage / Latching voltage	Ua	8	8	8	8	V
Courant nominal AC-51/ AC-51 nominal current	Ie AC-51	12	40	12	40	A rms
Courant de surcharge non répétitif /Non repetitive overload current	I <sub>tsm</sub>	120	350	120	350	A
Chute tension directe crête/ On state voltage drop	Vd	1,6	1,6	1,6	1,6	V
Courant de fuite état bloqué/ Off state leakage current (@ue)	I <sub>lk</sub>	1	1	1	1	mA
Courant de charge minimum / Minimum load current	Ie min	5	5	5	5	mA
Plage de fréquence / Operating frequency range	f	45-66	45-66	45-66	45-66	Hz
dv/dt état bloqué / Off state dv/dt	dv/dt	200	200	200	200	V/μs
dI/dt maximum non répétitif/ Maximum di/dt non repetitive	di/dt	50	50	50	50	A/μs
I <sup>2</sup> t (<10ms)	I <sup>2</sup> t	72	612	72	612	A <sup>2</sup> s

**Caractéristiques de sortie(à 20°C) / Output characteristics (at 20°C)**

Paramètre / Parameter	SGxxx0xx	SGxxx4xx	SGxxx1xx	SGxxx1xx	SGxxx1xx
Commande /control	0-10V	4-20mA	0-5V	pot 10kΩ	pot 100kΩ
Temps de cycle /cycle time	2s +/- 20% so 100 cycle at 50 Hz	2s +/- 20% soit 100 périodes à 50 Hz 2s +/- 20% so 100 cycle at 50 Hz	de 2,3 à 10,6s +/- 20% suivant le réglage du potentiomètre intégré From 2,3 to 10,6s +/- 20% according to the setting position of the integrated trimmer	de 0,9 à 4,1s +/- 20% suivant le réglage du potentiomètre intégré From 0,9 to 4,1s +/- 20% according to the setting position of the integrated trimmer	de 2 à 9s +/- 20% suivant le réglage du potentiomètre intégré From 2 to 9s +/- 20% according to the setting position of the integrated trimmer
Précision /precision	-2 /+1 period	-2 /+1 period	-2 /+1 period	-2 /+1 period	-2 /+1 period
Linéarité /linearity	±1 period	±1 period	±1 period	±1 period	±1 period

**Caractéristiques de transfert entrée/sortie /  
Input/output transfer characteristics**

**Exemple pour une commande en 0-10V:**

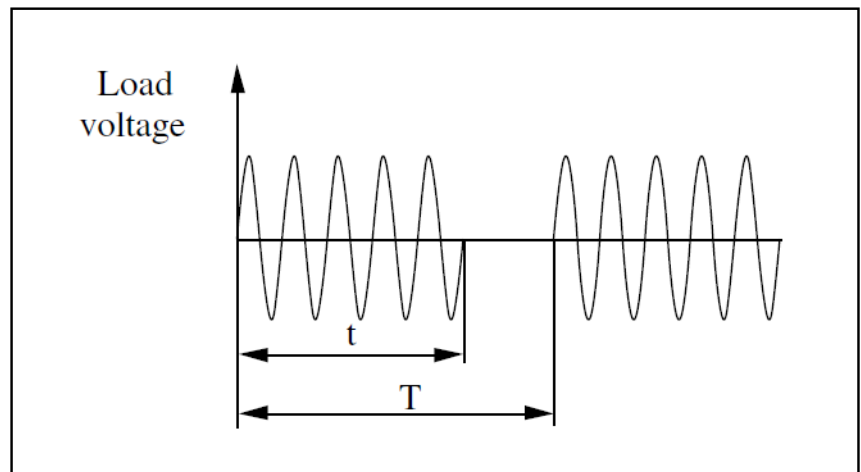
$t/T = V_e \times 10$  ( $V_e$  en Volts -  $t/T$  en % )  
 $T = \text{période}$   $t = \text{temps de conduction}$   
 exemple :

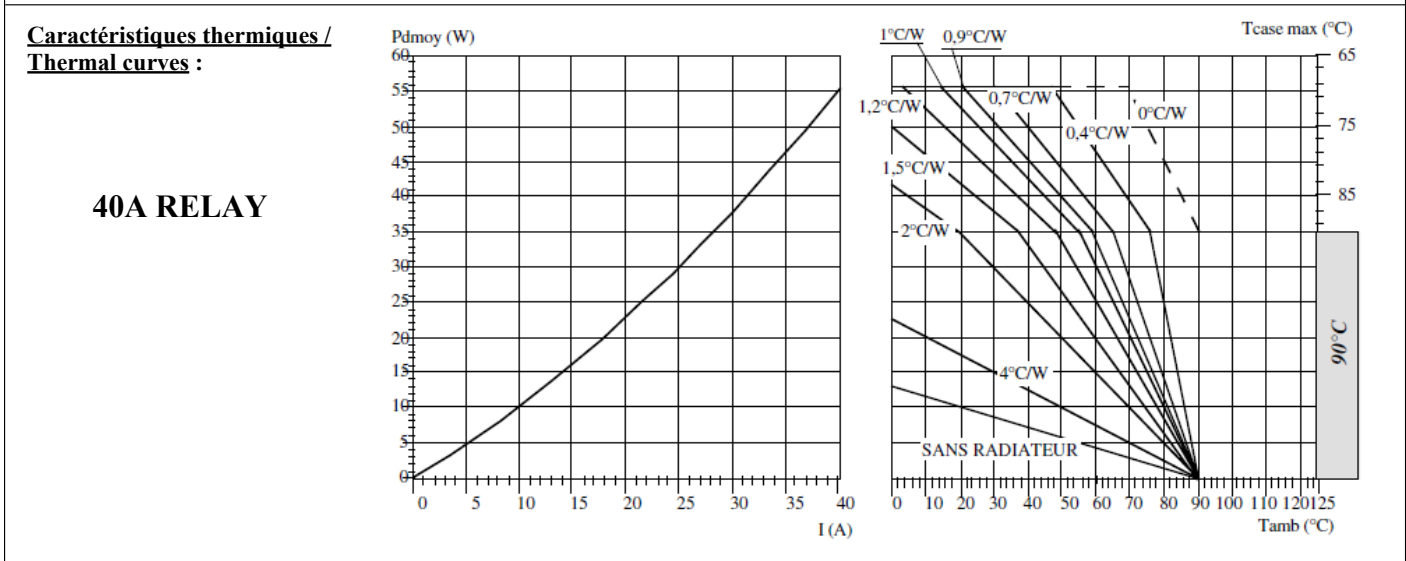
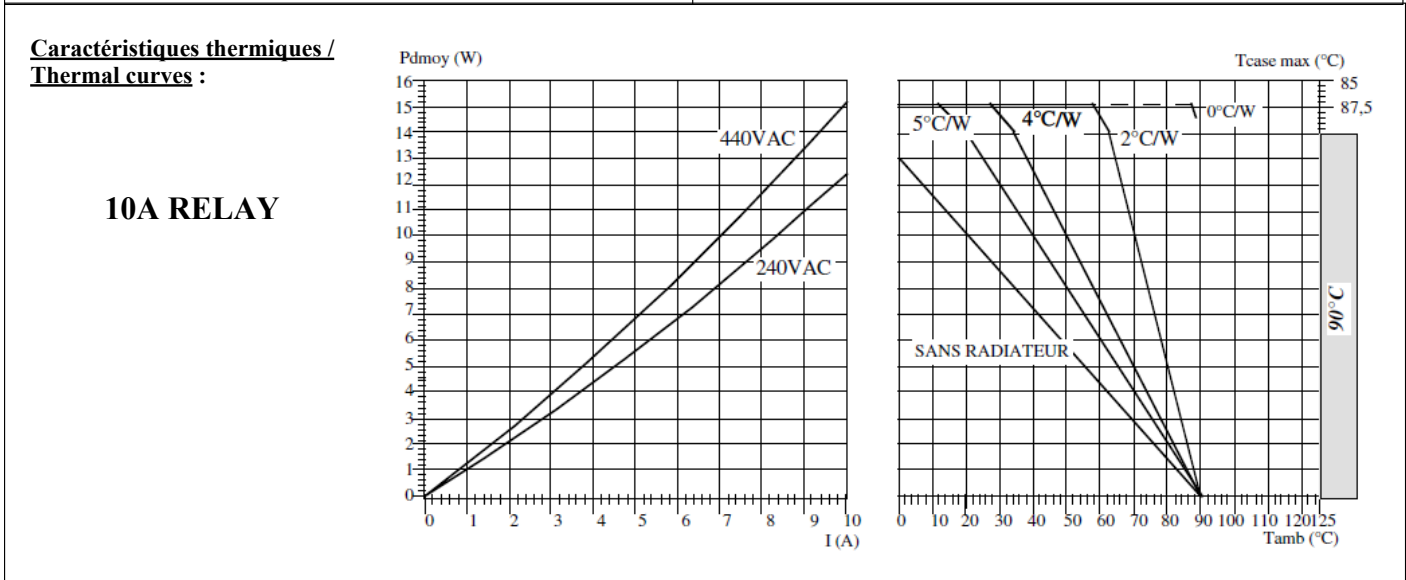
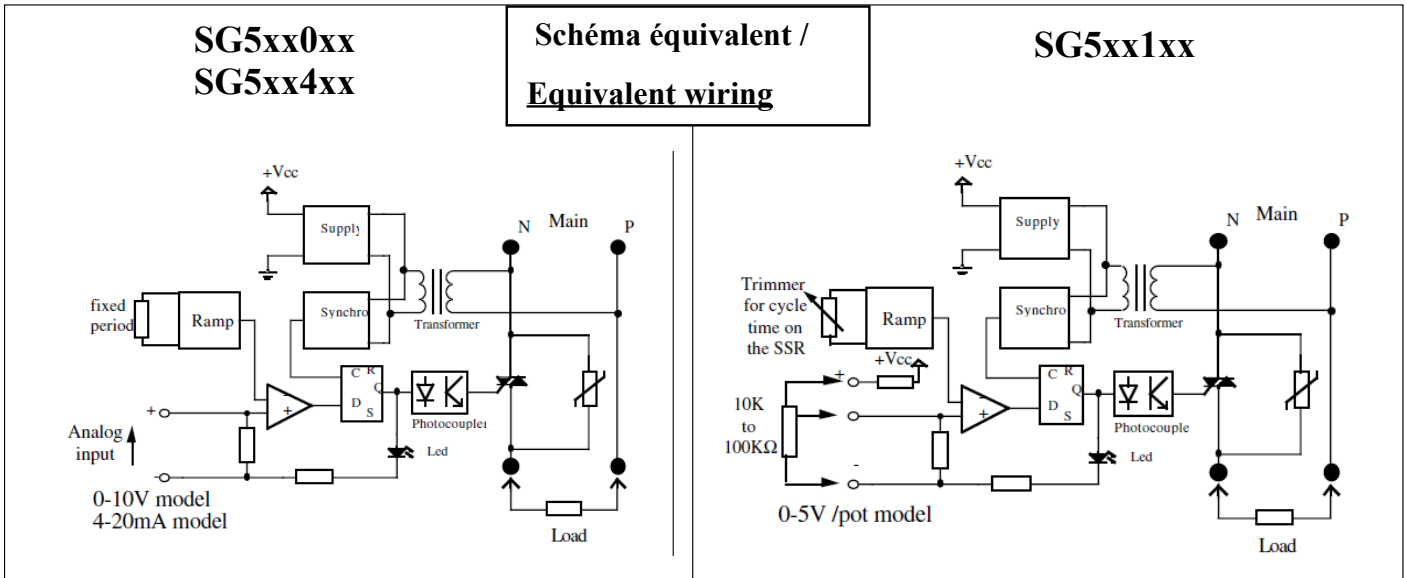
$V_e = 0 \text{ Volt}$   $t/T = 0\%$   
 $V_e = 5 \text{ Volts}$   $t/T = 50\%$   
 $V_e = 10 \text{ Volts}$   $t/T = 100\%$

**Example with a 0-10V control:**

$t/T = V_e \times 10$  ( $V_e$  in Volts -  $t/T$  in % )  
 $T = \text{period}$   $t = \text{conduction time}$   
 example :

$V_e = 0 \text{ Volt}$   $t/T = 0\%$   
 $V_e = 5 \text{ Volts}$   $t/T = 50\%$   
 $V_e = 10 \text{ Volts}$   $t/T = 100\%$

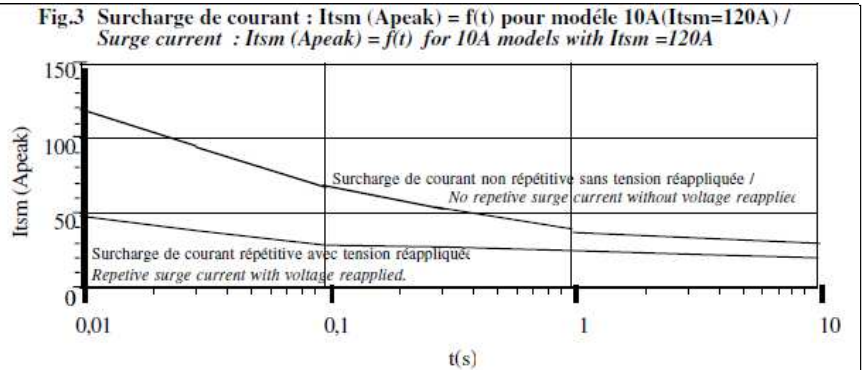
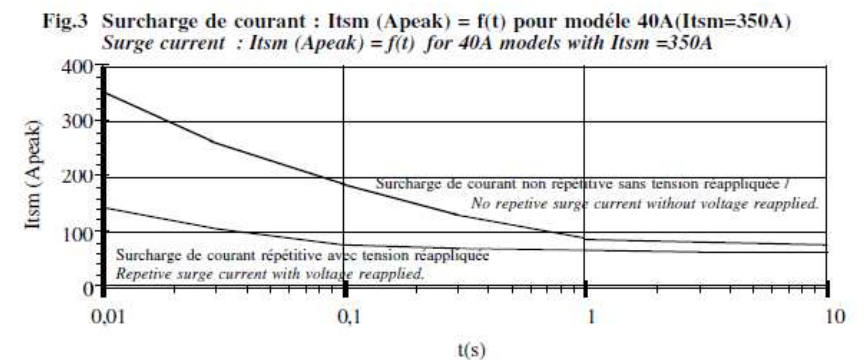




**celduc®**  
relais

[www.celduc.com](http://www.celduc.com)

5, Rue Ampère BP30004 42290 SORBIERS - FRANCE E-mail : [celduc-relais@celduc.com](mailto:celduc-relais@celduc.com)  
 Fax +33 (0) 4 77 53 85 51 Service Commercial France Tél. : +33 (0) 4 77 53 90 20  
 Sales Dept. For Europe Tel. : +33 (0) 4 77 53 90 21 Sales Dept. Asia : Tél. +33 (0) 4 77 53 90 19

**Caractéristique de courant de surcharge max. (ITSM)****/ Max. overload current characteristic (ITSM):****10A RELAY****40A RELAY**

1 - $I_{tsm}$  non répétitif sans tension réappliquée est donné pour la détermination des protections.

2 - $I_{tsm}$  répétitif est donné pour des surcharges de courant ( $T_j$  initiale=70°C). La répétition de ces surcharges de courant diminue la durée de vie du Relais.

1 -No repetitive  $I_{tsm}$  is given without voltage reapplied for the determination of the protection.

2 -Repetitive  $I_{tsm}$  is given for inrush current with initial  $T_j = 70^\circ C$ . The repetition of the surge current decrease the lifetime SSR's .

**Précautions :**

\* Les relais à semiconducteurs ne procurent pas d'isolation galvanique entre le réseau et la charge.

**Cautions :**

\* Semiconductor relays don't provide any galvanic insulation between the load and the mains.

**Application en triphasé / Three phase application.**

SG5 + 1 relais triphasé entrée AC ou 3 relais monophasés entrée AC  
 SG5 + 1 Three phase SSR with AC control or 3 One pole SSRs with AC input .

Puissance jusqu'à 3x125A sous 400VAC  
 Power up to 3x 125A and 400VAC

