

Relais statique pour circuit imprimé AC Solid State Relay for PCB mounting

SLA range

**Output : 12-280VAC
2 A
DC Input**

→ Relais statique miniature pour circuit imprimé avec compatibilité avec les relais électromécaniques, spécialement adapté à la plupart des charges.

SLIM Solid State Relay for printed circuit board designed for most types of loads.

Pin to pin compatible with Electromechanical relays.

→ Sortie 12-280VAC 2A
12-280VAC 2A output

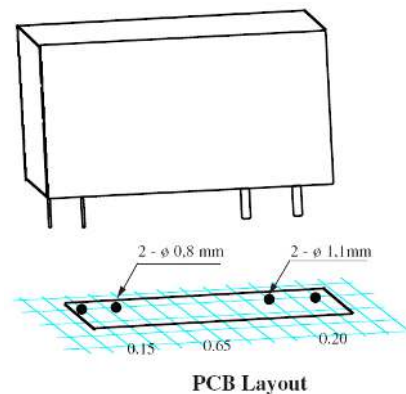
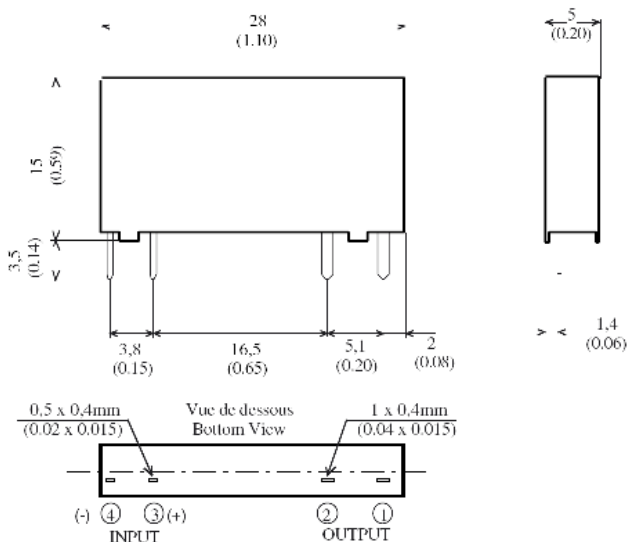
→ Entrée 5, 12 ou 24VDC selon modèle
5V, 12V or 24VDC input according reference

→ Protection en tension par réseau RC pour une bonne immunité aux perturbations selon IEC/EN61000-4-4 .
Over-Voltage protection on output (RC) to have a good immunity according IEC/EN61000-4-4

→ Construit en conformité aux normes IEC/EN60947-5-1 & IEC/EN60947-4-3 et EN60950/VDE0805 ; UL-cUL approuvé
Designed in conformity with IEC/ EN60947-5-1 & IEC/EN60947-4-3 and EN60950/VDE0805 ; UL-cUL approved

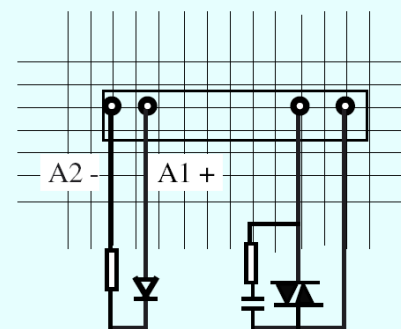


Dimensions



PCB Layout

grid 0,1"/ grille 2,54mm
top view/vue de dessus



CAD documents: www.celduc-relais.com/uk/plan3d.asp

Proud to serve you

celduc®
r e l a i s

**Caractéristiques de commande (à 20°C) /
Control characteristics (at 20°C)**

Parameter	Symbol	SLA01220			SLA03220			Unit
		Min	Nom	Max	Min	Nom	Max	
Tension de commande / Control voltage	Uc	3	5	10	18	24	32	V
Courant de commande / Control current (@ Uc nom)	Ic	5,7	12	27	5,6	7,7	10,2	mA
Tension de relachement/Release voltage	Uc off			1			1	V
Résistance interne / Input internal resistor	Rc	320			3000			Ω

**Caractéristiques de sortie(à 20°C) /
Output characteristics (at 20°C)**

Parameter	Conditions	Symbol	Typ.	Unit
Tension de charge / Load voltage		UI	230	V rms
Plage tension de fonctionnement / Operating range		U _{lmin-max}	12-275	V rms
Tension crête / Peak voltage		U _p	600	V
Niveau de synchronisation / Synchronizing level		U _{sync}	random	V
Tension d'amorçage / Latching voltage	II nom	U _a	5	V
Courant nominal / Nominal current (see Fig. 2)	AC12 (resistive)	II AC12	2	A rms
Courant nominal / Nominal current (see Fig. 2)	AC13	II AC13	2	A rms
Courant nominal / Nominal current (see Fig. 2)	AC15 (inductive)	II AC15	2	A rms
Courant de surcharge non répétitif /Non repetitive overload current	tp=10ms (Fig. 3)	I _{tsm}	80	A
Chute tension directe crête/ On state voltage drop	@ II nom	V _d	1,2	V
Courant de fuite état bloqué/ Off state leakage current	@UI, 50Hz	I _{lk}	<1,5	mA
Courant de charge minimum / Minimum load current		I _{lmin}	5	mA
Temps de fermeture/ Turn on time	Uc nom DC ,f=50Hz	ton max	0,1	ms
Temps d'ouverture/ Turn off time	Uc nom DC ,f=50Hz	toff max	10	ms
Plage de fréquence / Operating frequency range		f	47-400	Hz
dv/dt état bloqué / Off state dv/dt		dv/dt	500	V/μs
di/dt maximum non répétitif/ Maximum di/dt non repetitive		di/dt	100	A/μs
I ² t (<10ms)		I ² t	36	A ² s
RC interne /Snubber			10nF 100Ω	
EMC Test d'immunité conduite/Conducted immunity level	IEC 61000-4-4 (bursts)		1kV criterion A / 4kV criterion B	

Caractéristiques générales / General characteristics

Parameter	Conditions	Symbol	Typ.	Unit
Plage de température de fonctionnement /Operating temperature range	Boîtier / Case	T _c max	-20 / +80	°C
Plage de température de stockage /Storage temperature range	Boîtier / Case	T _c max	-40 / +100	°C
Isolement entrée-sortie / Input-output isolation			4000	VRMS
Poids/Weight			8	g
Température de soudage max / Maximum soldering heat (1 mm boîtier/case)	10 s	T _s max	220	°C
Conformité / Conformity			EN60947-5-1	
Homologation / Approved			UL approved	


celduc®
relais

www.celduc.com

5, Rue Ampère BP30004 42290 SORBIERS - FRANCE

Fax +33 (0) 4 77 53 85 51

Service Commercial France Tél. : +33 (0) 4 77 53 90 20

Sales Dept.For Europe Tel. : +33 (0) 4 77 53 90 21 Sales Dept. Asia : Tél. +33 (0) 4 77 53 90 19

Fig. 2 Courbes thermiques / Thermal curves

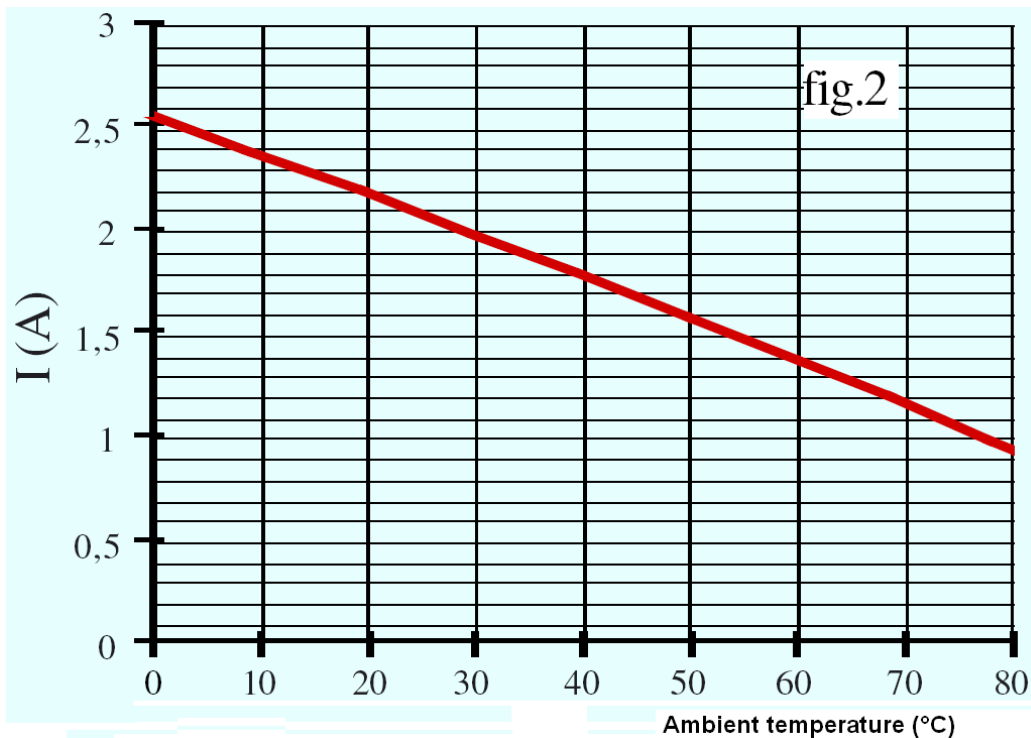
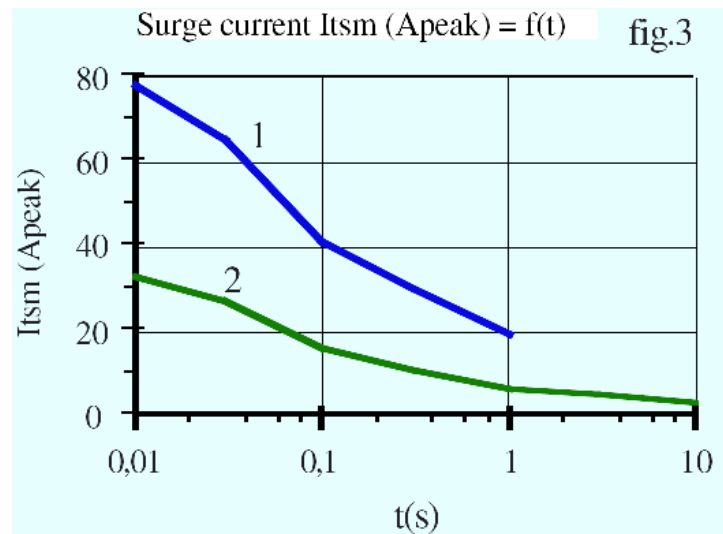


fig 3 : Courants de surcharges / Overload currents

- 1 - **Itsm non répétitif** sans tension réappliquée est donné pour la détermination des protections.
 1 - **No repetitive Itsm** is given without voltage reappplied .
 This curve is used to define the protection (fuses).
- 2 - **Itsm répétitif** est donné pour des surcharges de courant
 Attention : la répétition de ces surcharges de courant diminue la durée de vie du relais.
 2 - **Repetitive Itsm** is given for inrush current.
 In normal operation, this curve musn't be exceeded.
 Caution, frequent over load currents will decrease the life expectancy of the SSR.



→ Attention ! les relais à semi-conducteurs ne procurent pas d'isolation galvanique entre le réseau et la charge. Ils doivent être utilisés associés à un disjoncteur avec propriété de sectionnement ou similaire, afin d'assurer un sectionnement fiable en amont de la ligne dans l'hypothèse d'une défaillance et pour tous les cas où le relais doit être isolé du réseau (maintenance; non utilisation sur une longue durée...).

Sous réserve d'installation, d'entretien et d'utilisation conformes à sa destination, à la réglementation, aux normes en vigueur, aux instructions du constructeur et aux règles de l'art.

→ Warning ! semiconductor relays don't provide any galvanic insulation between the load and the mains. Always use in conjunction with an adapted circuit breaker with insulation feature or a similar device in order to ensure a reliable insulation in the event of wrong function and when the relay must be insulated from the mains (maintenance ; if not used for a long duration ...).

It is important that the solid state relay is subject to correct installation, maintenance and use conforming to its intended regulations and standards, to the supplier's instructions and to accepted rules of art.