

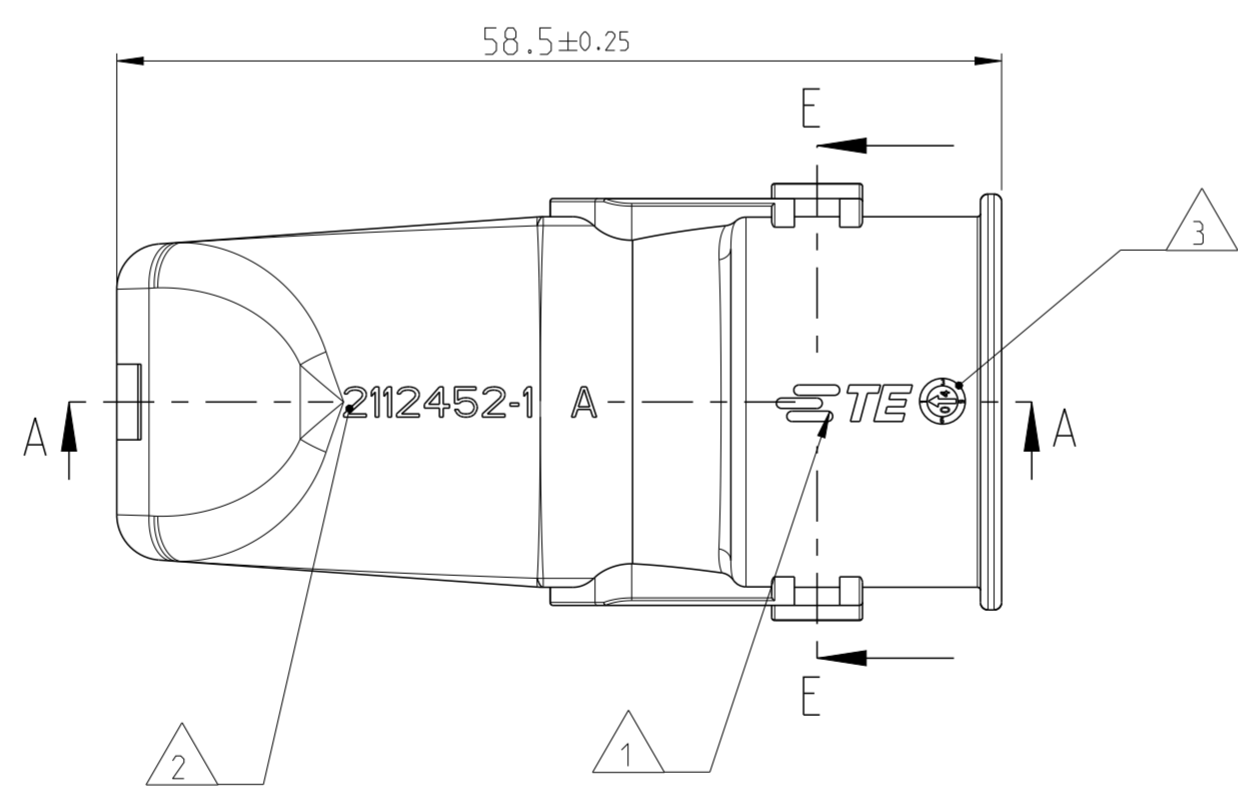
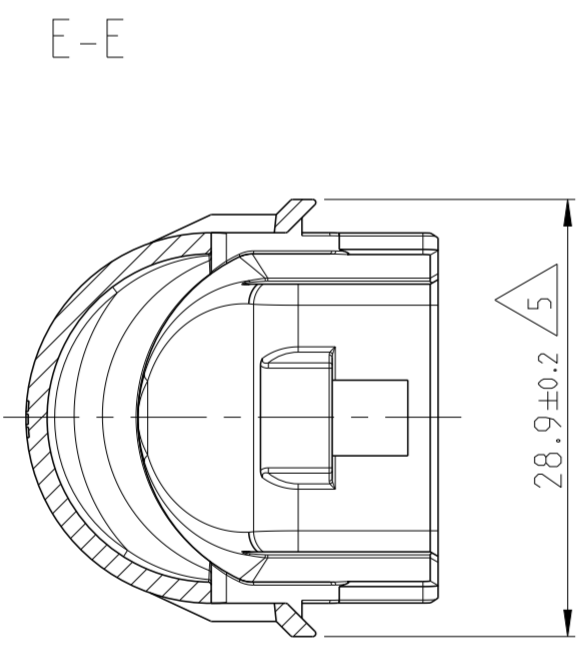
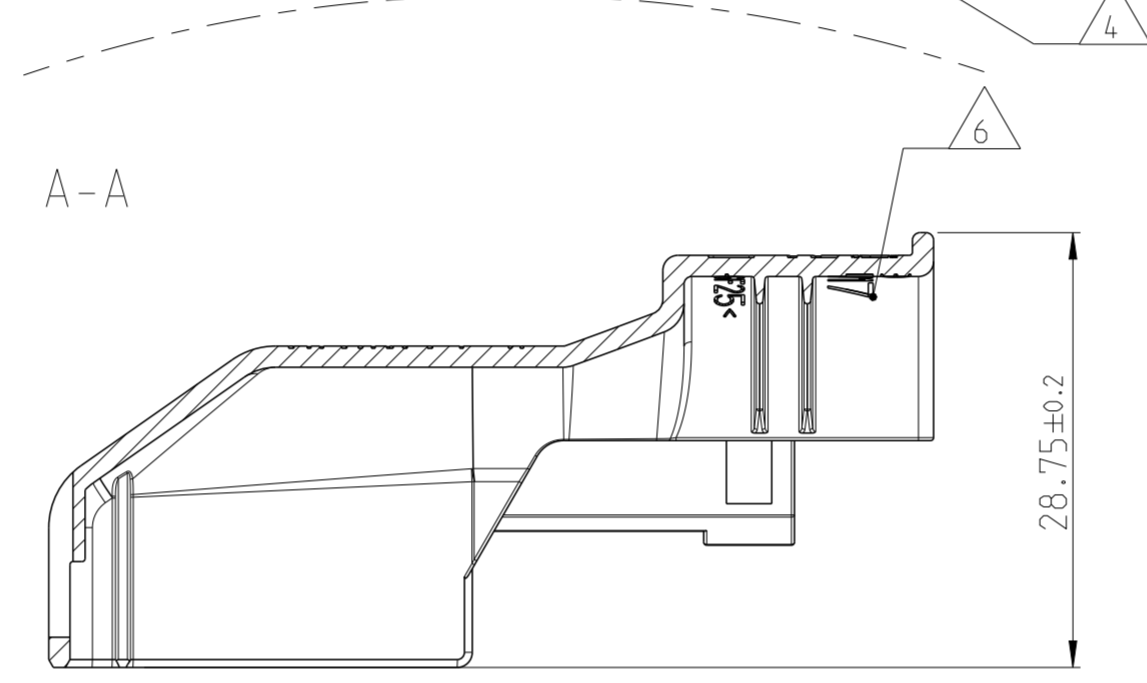
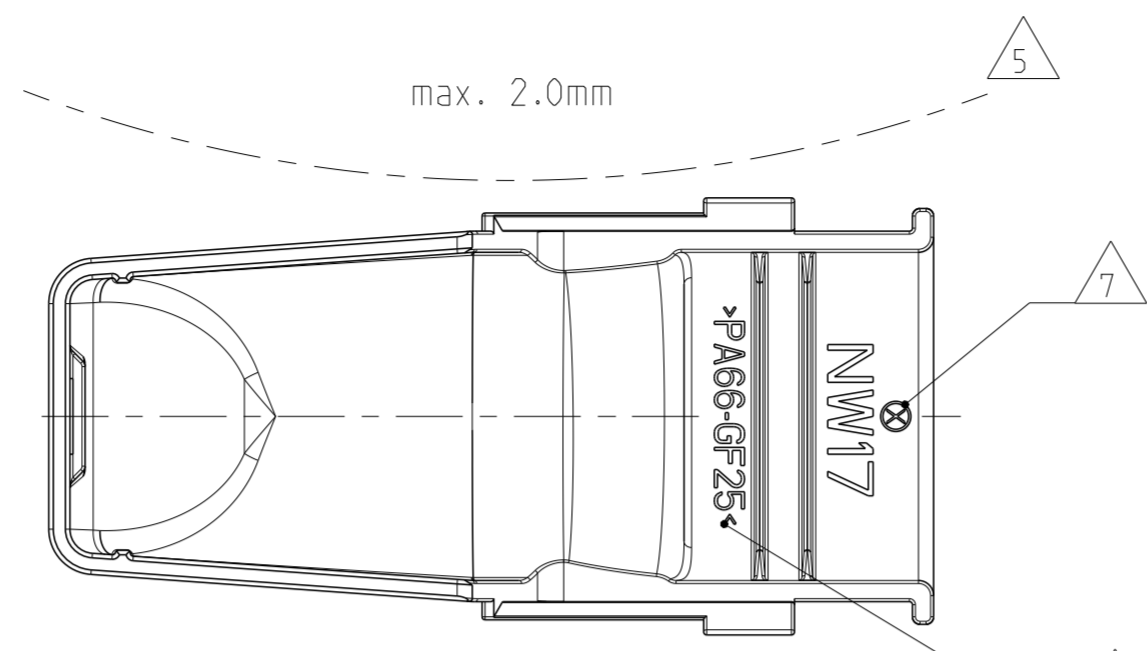
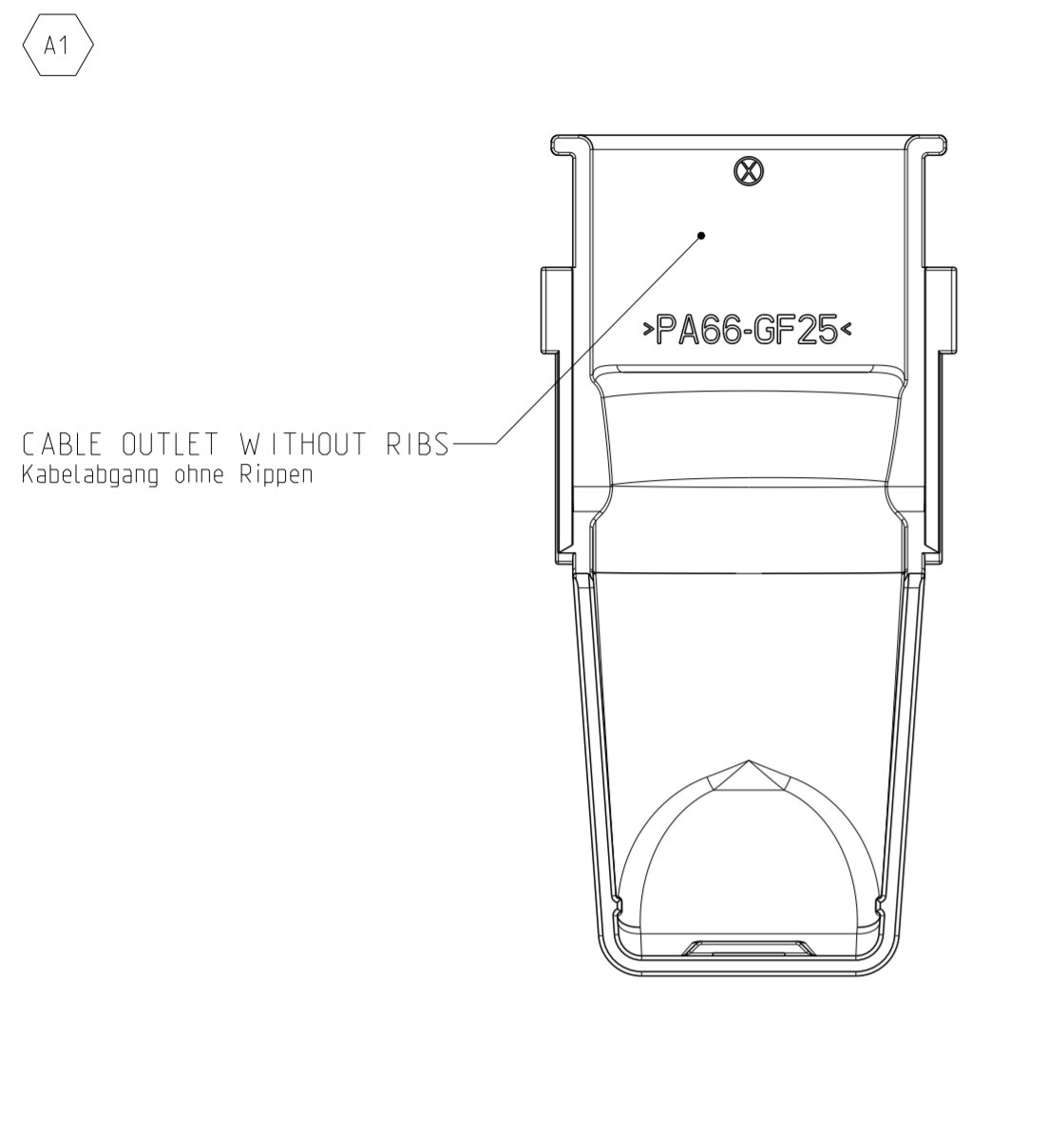
THIS DRAWING IS UNPUBLISHED  
 VERTRÄULICHE UNVERÖFFENTLICHTE ZEICHNUNG  
 © COPYRIGHT 2009

RELEASED FOR PUBLICATION  
 FREI FUER VERÖFFENTLICHUNG  
 NOV 2009  
 ALL RIGHTS RESERVED.  
 ALLE INTERNATIONALEN RECHTE VORBEHALTEN.

MATED WITH:  
 PASSEND ZU:  
 SEE NOTE 9

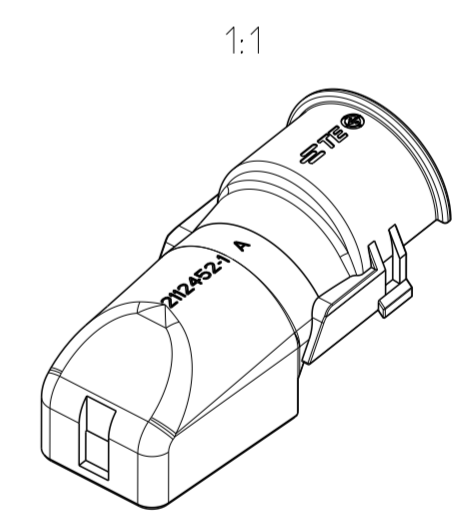
A1 -		REVISIONS ÄNDERUNGEN			
P	LTR	DESCRIPTION BESCHREIBUNG	DATE	DWN	APVD
PROJEKT NR.:	A	NEW DRAWING	6NOV2009	NP	CE
EGATN09343	A1	NEW VERSION ADDED. SEE PCN E-17-009822	01FEB2018	NP	FE

AS SHOWN PN 2112452-2  
 Wie gezeigt



NOTES  
 Bemerkungen

- 1 TE CONNECTIVITY LOGO  
TE Connectivity Logo
- 2 TE CONNECTIVITY NUMBER  
TE Connectivity Nummer
- 3 PRODUCTION DATE  
Produktionsdatum
- 4 MATERIAL MARKING ACC. TO VDA 260  
Werkstoffkennzeichnung nach VDA 260
- 5 WARPAGE TO 2mm PERMITTED  
Verzug zulässig bis 2mm
- 6 DESIGNED FOR CORRUGATED TUBE NW 17  
Ausgelegt für Wellrohr NW 17
- 7 CAVITY MARKING  
Nestmarkierung
- 8 BULK PACKAGING IN CORRUGATED BOX  
Schüttgut im Versandkarton
- 9 FITS TO TYCO ELECTRONICS PN's: X-1823440-3  
Passend zu Tyco Electronics PN's: X-1823440-3



TE PART-NO. TE Teile-Nr.	MAT.	COLOUR Farbe	DESCRIPTION Beschreibung	REV	ITEM
2112452-2	PA66-GF25 V-0	BLACK	COVER Abdeckkappe	A	1
2112452-1	PA66-GF25 V-0	BLACK	COVER Abdeckkappe	A	1

THIS DRAWING IS A CONTROLLED DOCUMENT.  
 DIESES ZEICHNUNGSDOKUMENT WIRD DURCH AMP INCORPORATED KONTROLLIERT.  
 ÄNDERUNGEN, DIE DEM TECHNISCHEN FORTSCHRITT DIENEN, SIND VORBEHALTEN.  
 DEN JEWELN LETZTIGELIENEN ÄNDERUNGSSTAND ERFAHREN SIE AUF ANFRAGE.

DIMENSIONS: MASSEINHEITEN: (MM)	TOLERANCES UNLESS OTHERWISE SPECIFIED: ACC. TO S10 8015
1 PLC ±	1 PLC ±
2 PLC ±	2 PLC ±
3 PLC ±	3 PLC ±
4 PLC ±	4 PLC ±
ANGLES/WINKEL FINISH/OBERFLÄCHE/FARBE	±2° SEE TABLE

DWN N. Pfaffmann	06NOV2009	 TE Connectivity	NAME COVER FOR 22 POS. Kappe fuer 22 pol. Buchsengehaeuse		
CHK E. ELTROP	09NOV2009				
APVD Ch. EBERWEIN	10NOV2009				
PRODUCT SPEC 108-94025	APPLICATION SPEC 114-18993	SIZE A2	CAGE CODE 00779	DRAWING NO ZEICHNUNGS-NR. C=2112452	RESTRICTED TO NUR FUER
CUSTOMER DRAWING		SCALE MASSSTAB 2:1	SHEET BLATT 1	OF VON 1	REV A1