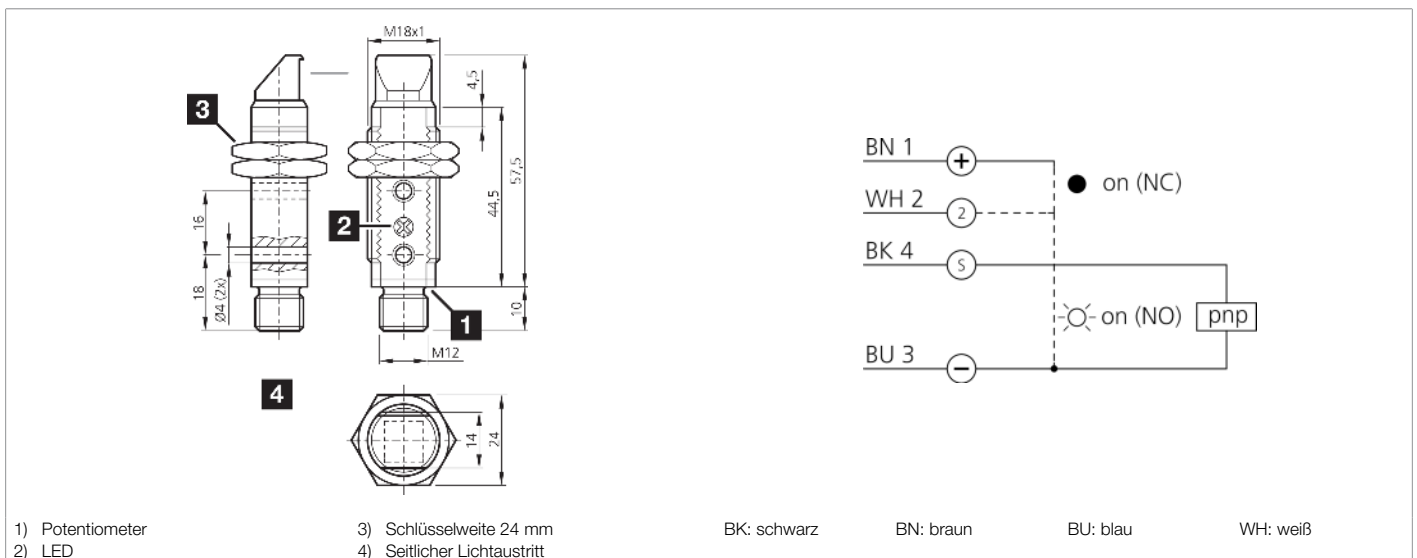




**207970**  
**OR 18-1 FMR 3600 P3-B4**  
**Reflexionslichtschranke**

- Winkeloptik
- Universelle Befestigungsmöglichkeiten
- Geringe Einbautiefe
- Empfindlichkeit einstellbar
- LED Schaltzustandsanzeige
- Metallgehäuse



Funktion										
										CE

Technische Daten (typ.)	+20°C, 24 V DC
Betriebsspannung	10 ... 30 V DC
Leerlaufstrom (max.)	30 mA
Gewinde	M18 x 1
Gehäusematerial	Metall
Material	PMMA (Fenster)
Schutzklasse	III, Betrieb an Schutzkleinspannung
Funktionsprinzip	Reflexionslichtschranke
Auswertung	digital
Bauform	Gewinde
Schaltausgang	pnp, 100 mA, NO/NC
Spannungsfall (max.)	2 V
Lichtquelle	LED
Farbe	Rot
Wellenlänge	660 nm
Modulation	getaktet
Fremdlichtsicherheit	3 kLx getaktetes Licht, 10 kLx Sonnenlicht
Reichweite	4.000 mm



**207970**  
**OR 18-1 FMR 3600 P3-B4**  
**Reflexionslichtschranke**

<b>Technische Daten (typ.)</b>	<b>+20°C, 24 V DC</b>
Reichweite bei Betrieb mit	<ul style="list-style-type: none"><li>■ 1.800 mm (R55)</li><li>■ 3.600 mm (R 84)</li><li>■ 4.000 mm (R 100x100)</li></ul>
Bezugsreflektor	R55 (beigelegt)
Empfindlichkeitseinstellung	Potentiometer
Schaltfrequenz	1.000 Hz
Ansprechzeit	0,50 ms
Abfallzeit	0,50 ms
Umgebungstemperatur Betrieb	-25 ... +55 °C
Schutzart	IP 67
Anschluss	Stecker, M12, 4-polig
<b>Weitere Informationen / Zubehör</b>	<b><a href="https://www.di-soric.com/207970">https://www.di-soric.com/207970</a></b>