

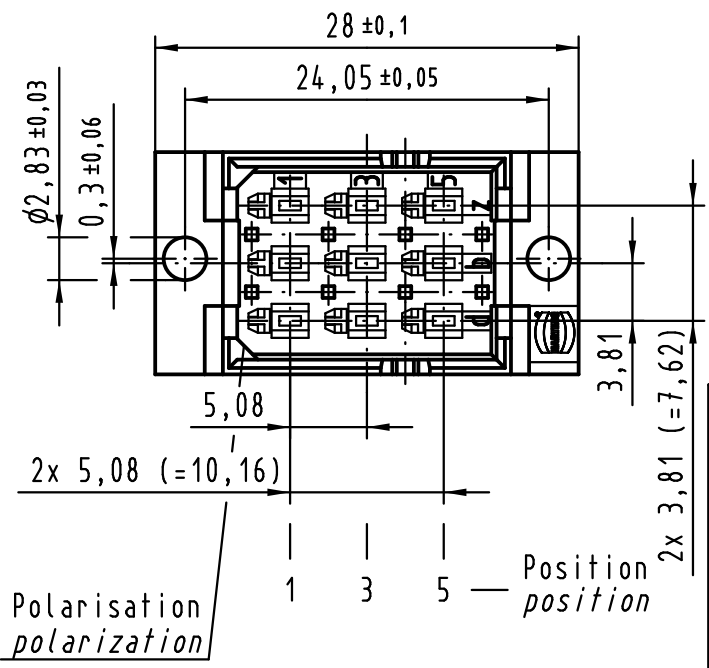
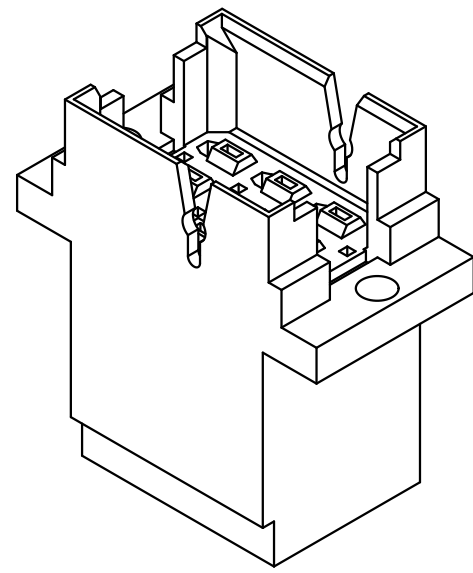
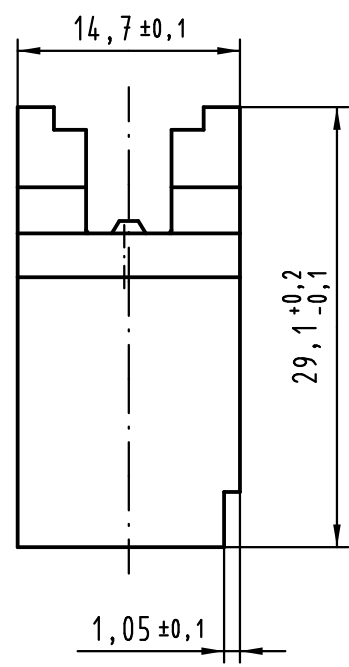
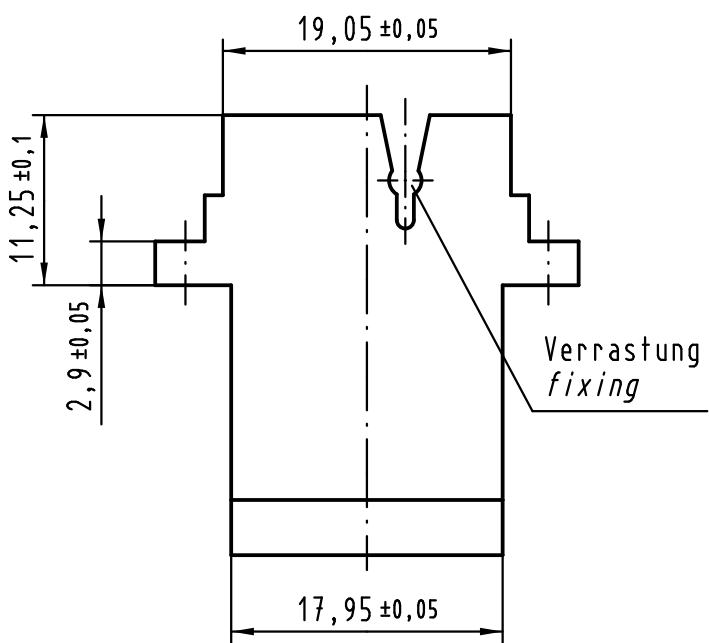
1 2 3 4 5 6

A

B

C

D



- Reihe
ROW
- l
 - z
 - b
 - d

	All Dimensions in mm Original Size DIN A 4			Techn. Character. ergänzend/complementary IEC 60603-2		Nicht tolerierte Maß/Free size tolerances ergänzend/complementary IEC 60603-2	
				Dat.	Name	Maßstab/Scale	
			Detail.	06.09.06	Leh.	2:1	
			Insp.	06.09.06	Ko		
			Stand.				
34283	26.08.08	LehT	HARTING Electronics GmbH & Co. KG			TB 09 06 109 3401	
33396			D-32339 ESPELKAMP				
Mod.	Dat.	Name				Sub.09 06 109 3401 Mod.21797 v.04.11.98	