

版数 REV.	年月日 DATE	DCN NO.	変更内容 DESCRIPTION	製図 DR.	担当 CHK.	査閲 APPD.	承認 APPD.
4	8.Aug.2005	058017	REDRAWN	—	K.HARIOGAYA	E. Motomoto	A. Onogawa

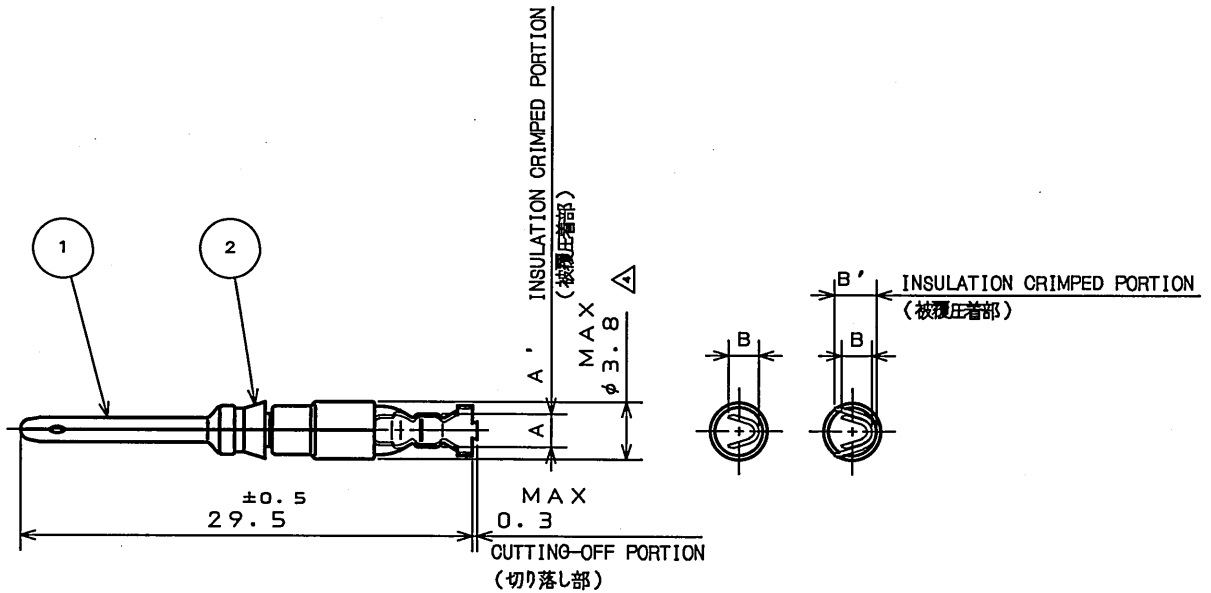
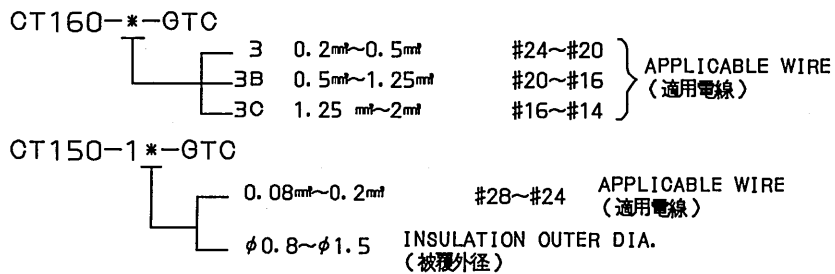


TABLE 1

DRAWING NUMBER 図番	PART NUMBER 品名	(REF.) A	(REF.) B	(REF.)		CLIP COLOR	APPLICABLE WIRE 適用電線	
				A'	B'		mm	AWG NO.
031-50965-010	ST-GTC-16P1	2.2	2.3	—	—	RED	0.2~0.5	#24~#20
031-50966-010	ST-GTC-16P2	2.7	3.1	—	—	BLUE	0.5~1.25	#20~#16
031-50967-010	ST-GTC-16P3	3.2	3.76	—	—	WHITE	1.25~2	#16~#14
031-51743-010	ST-GTC-16P4	2.3	1.6	2.9	2.4	GREEN	0.08~0.2	#28~#24

NOTE 1. APPLICABLE CRIMPING TOOL

注1. 適用圧着工具



2	CLIP	1	SYNTHETIC RESIN	SEE TABLE 1	
1	PIN CONTACT	1	COPPER ALLOY	SILVER PLATING	
符号 NO.	名称 DESCRIPTION	个数 QTY.	材料 MATERIAL	仕上 FINISH	備考 REMARKS

仕様書 (SPECIFICATION) T700066	第1版 (ORIGINAL DATE) 18.May.1983		名称 (TITLE) 031-*****-010 (ST-GTC-16P*)		日本航空電子工業株式会社 JAE JAPAN AVIATION ELECTRONICS INDUSTRY, LTD.
	製図 DR.	H.TUCHIYA		シリーズ (SERIES) GTC	
	担当 CHK.	M.MAJIME			
	査閲 APPD.	T.HASHIMOTO			
公差 (GENERAL TOLERANCE)	角度 (ANGLES)		承認 APPD.	H.KAWAMURA	図面番号 (DRAWING NO.) SJ017301
寸法 (DIMENSION)	\pm \times \pm $\times\times$ \pm $\times\times\times$ \pm		\times° \pm $\times\times^\circ$ \pm		版数 (REV.) 4
				尺度 (SCALE) 2:1	