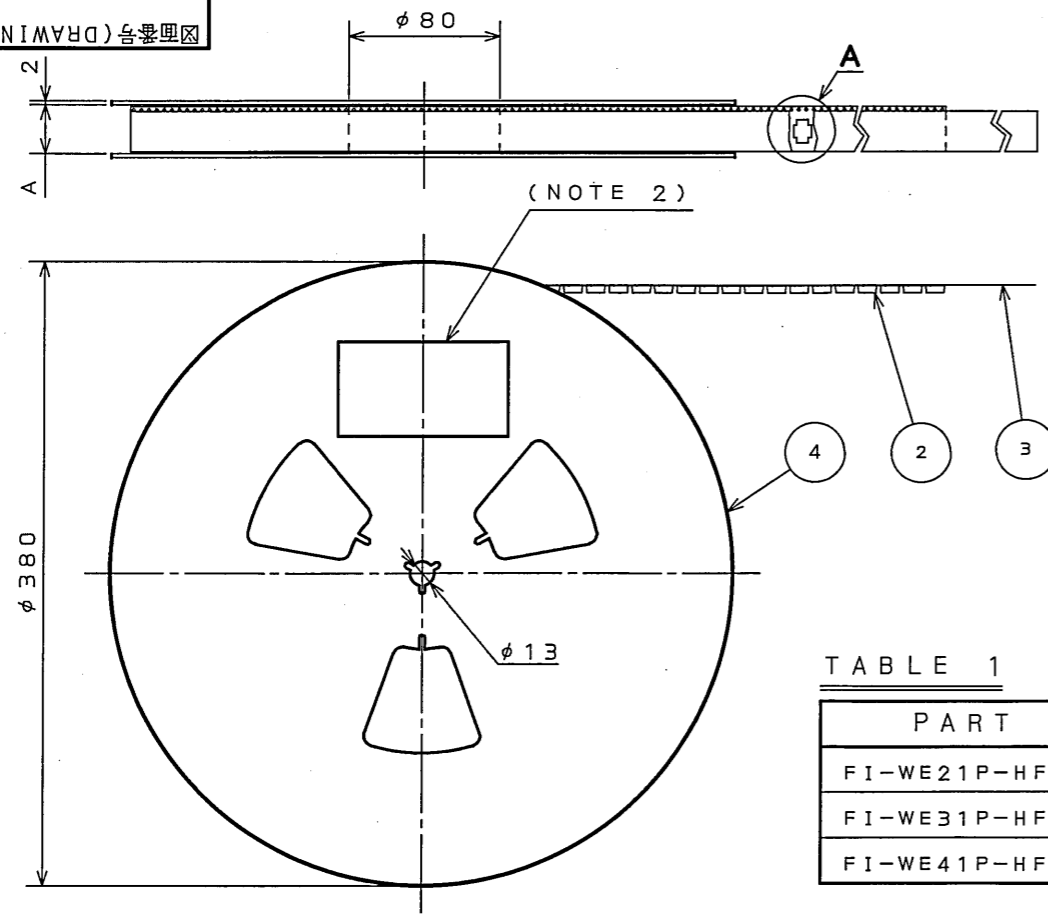


809001RS
(ON ENIMYHD)台巻図

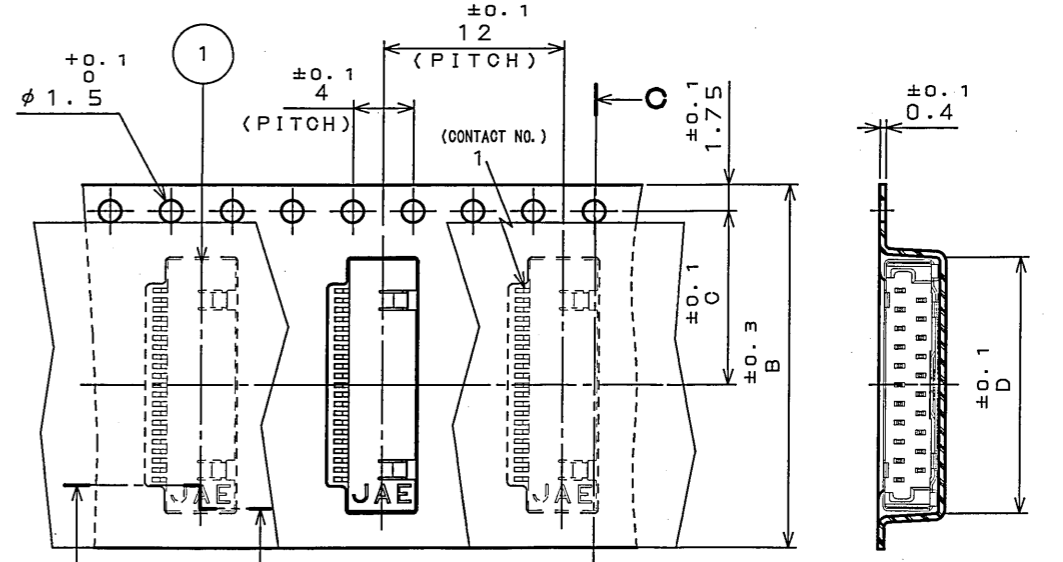


(NOTE 2)

TABLE 1

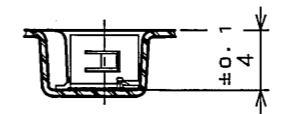
PART NO.	A	B	C	D	NOTE. 6
FI-WE21P-HFE-E1500	26	24	11.5	16.95	※
FI-WE31P-HFE-E1500	46	44	20.2	23.2	※
FI-WE41P-HFE-E1500	46	44	20.2	29.4	※

版数 REV.	年月日 DATE	CON NO.	変更内容 DESCRIPTION	製図 DR.	担当 CHK.	査閲 APPD.	承認 APPD.



DETAIL A
(SCALE 2:1)

SECT. C-C
(SCALE 2:1)

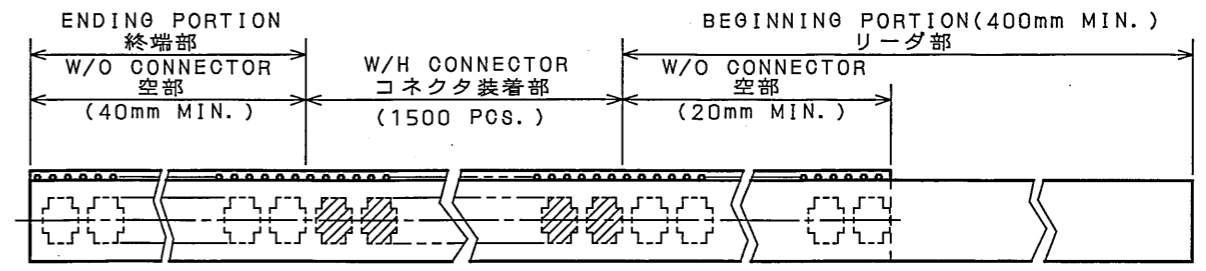


SECT. B-B
(SCALE 2:1)

- NOTE1. SUFFIX "-E1500" OF PART NUMBER FI-WE**P-HFE-E1500 INDICATES 1500 PCS IN REEL.
- NOTE2. THE LABEL IN WHICH PART NO., NUMBER OF CONNECTORS LOT NO., TAPE WIDTH AND FEED PITCH ARE MARKED, IS ATTACHED AS SHOWN.
- NOTE3. REFER TO THE DRAWING SJ100606(FI-WE21, 31P-HFE) AND SJ100607(FI-WE41P-HFE) FOR CONNECTOR DIMENSION.
- NOTE4. IN CASE THAT DIMENSIONS B (TAPE WIDTH) IS 16mm 24mm, THERE IS PILOT HOLE AT ONE SIDE ONLY.
- NOTE5. LOT NUMBER SHOWN SHALL BE MARKED.
- NOTE6. ※ MARKED ITEMS HAVE BEEN ALREADY DEVELOPED.

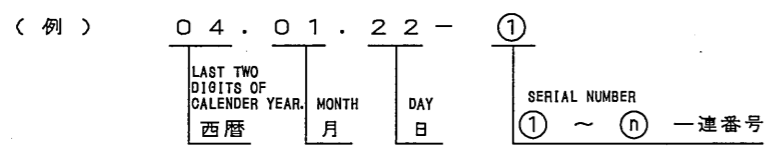
日本航空電子工業株式会社 MADE IN JAPAN	
品名	FI-WE**P-HFE-E1500
収納数	1500 個入 (ロットNo.) 04.1.22-①
備考	TB**12

NOTE 5



DIRECTION
引出方向

- 注1. "FI-WE**P-HFE-E1500"は 収納数1500個入りのリールに収納された 品名を表す。
- 注2. 図示の位置に上記のシールを貼り 品名、収納数、ロットNo. 及び テープの幅と送りピッチを記入する。
- 注3. コネクタ寸法は SJ100606(FI-WE21, 31P-HFE)と SJ100607(FI-WE41P-HFE)参照。
- 注4. B寸法(テープ幅)が16, 24の場合、パイロット穴は片側のみである。
- 注5. ロットNo. を表示する。表示方法は下記による。



注6. ※印のみ既開発品である。

4	REEL	—	PAPER	—	—
3	COVER TAPE	—	PET.	—	—
2	CARRIER TAPE	—	PS	—	—
1	CONNECTOR	1500	—	—	FI-WE**P-HFE (NOTE 3)
符号 NO.	名称 DESCRIPTION	個数 QTY.	材料 MATERIAL	仕上 FINISH	備考 REMARKS
仕様書 (SPECIFICATION)	第1版 (ORIGINAL DATE)	22.Jan.2004		JAE CONNECTOR TOP.COM	
製図 DR.	H.YOKOO	名称 (TITLE)		Reference Only	
担当 CHK.	T.YAMAJI	FI-WE**P-HFE		JAE AVIATION ELECTRONICS INDUSTRY, LTD.	
査閲 APPD.	<i>M. Suzuki</i>	-E1500		図面番号 (DRAWING NO.)	
承認 APPD.	<i>Y. Ishiyama</i>	重量 (WEIGHT)		SJ100608	
公差 (GENERAL TOLERANCE)	角度 (ANGLES)	—		版数 (REV.)	
. ±	X° ±	—		1	
.X ±	X°X' ±	—		—	
.XX ±	—	—		—	
.XXX ±	—	—		—	

LEAD FREE この製品は鉛フリー品です

JAE CONNECTOR DIV. PROPRIETARY.
COPYRIGHT (C) 2004, JAPAN AVIATION ELECTRONICS INDUSTRY, LTD.

DOF-0-212E(03.08)

