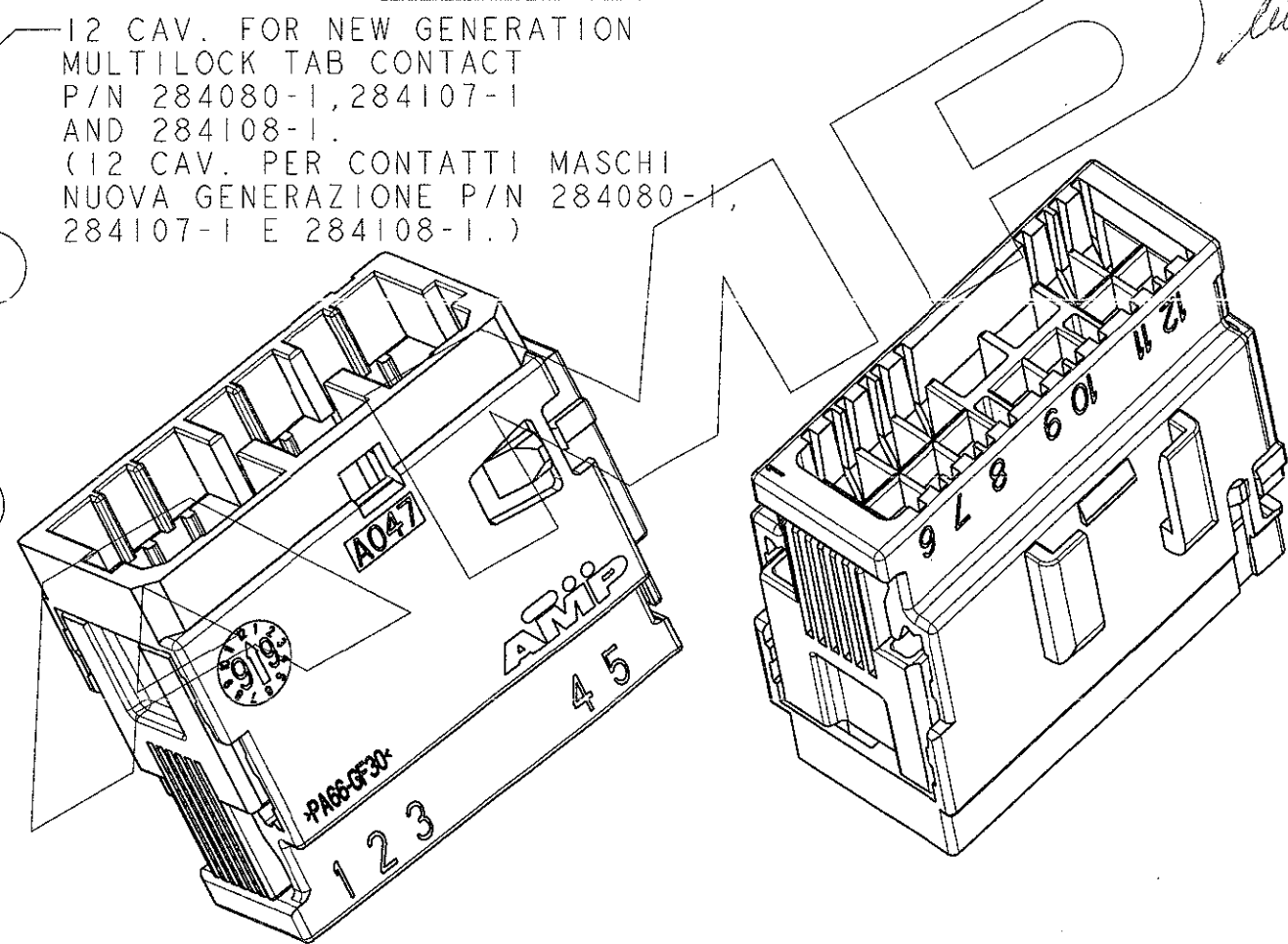
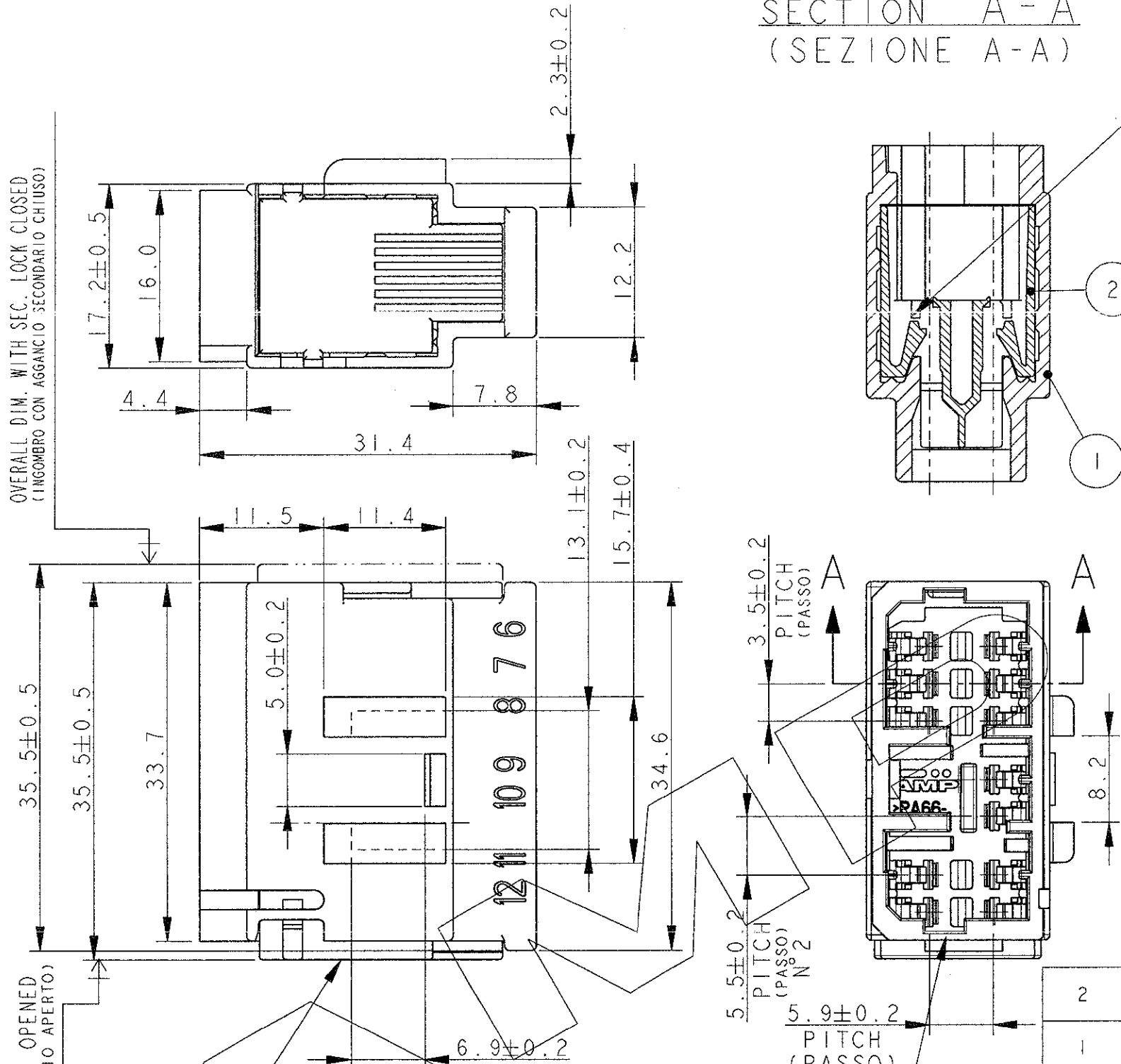


LOC	DIST	REVISIONS / REVISIONI			
P	LTR REV	DESCRIPTION / DESCRIZIONE	DATE DATA	DWN DIS.	APVD APP.
	A	FIRST ISSUE EC ET00-0065-99 (WAS 96-51008)	MAR99	A.M.	O.C.
	AI	RELEASED FOR PRODUCTION ET00 0190-99	06 JUL 99	G.S.	O.C.
	B	ADDED LOCKING DEVICE (ET00-0074-03)	22 OCT 03	M.P.	

SECTION A-A  
(SEZIONE A-A)



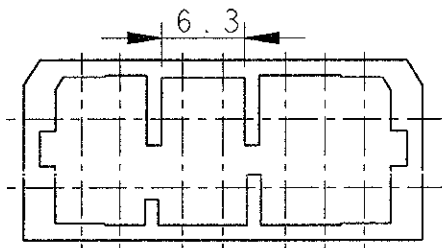
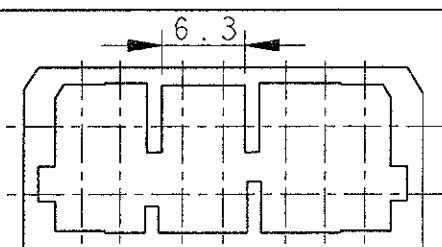
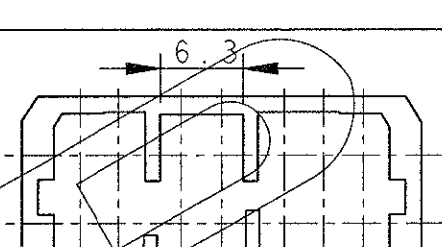
P/N 282993-2 AS SHOWN  
(P/N 282993-2 COME MOSTRATO)

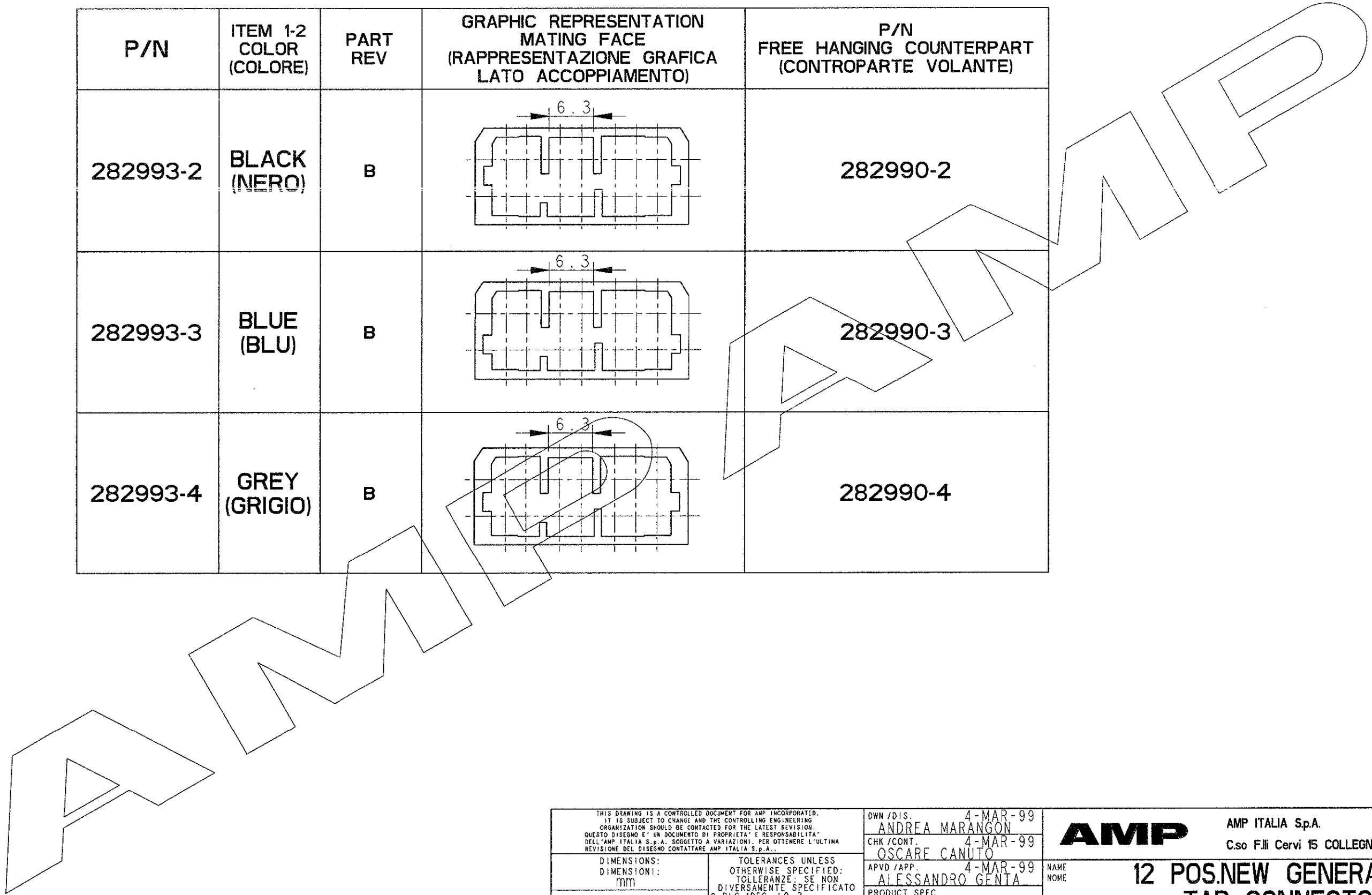
ITEM	DESCRIPTION (DESCRIZIONE)	FINISH/COLOUR (FINITURA/COLORE)	MATERIAL (MATERIALE)	PART NUMBER (NUMERO)
2	TAB HOUSING (BLOCCETTO PORTA MASCHI)	SEE SHEET 1 VED. FOGLIO 2	PA 66 G.F.	SEE SHEET 2 VED. FOGLIO 2
1	SEC. LOCKING DEVICE (AGGANCIAMENTO SECONDARIO)	SEE SHEET 2 (VED. FOGLIO 2)	PA 66 G.F.	SEE SHEET 2 (VED. FOGLIO 2)

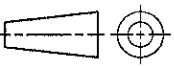
FOR POLARIZATION DETAILS AND COUNTERPARTS P/N'S SEE SHEET 2 (PER DETTAGLIO POLARIZZAZIONI E P/N'S CONTROPARTI VEDERE FOGLIO 2)

SUPPLIED WITH SEC. LOCKING DEVICE ON PRE-ASSEMBLED POSITION (FORNITO CON IL DISPOSITIVO DI AGGANCIAMENTO SECONDARIO IN POS. PRE-ASSEMBLATO)

<small>THIS DRAWING IS A CONTROLLED DOCUMENT FOR AMP INCORPORATED. IT IS SUBJECT TO CHANGE AND THE CONTROLLING ENGINEERING ORGANIZATION SHOULD BE CONTACTED FOR THE LATEST REVISION. QUESTO DISEGNO E' UN DOCUMENTO DI PROPRIETA' E RESPONSABILITA' DELL'AMP ITALIA S.p.A. SOGGETTO A VARIAZIONI. PER OTTENERE L'ULTIMA REVISIONE DEL DISEGNO CONTATTARE AMP ITALIA S.p.A.</small>		DWN / DIS. 4-MAR-99 ANDREA MARANGON CHK / CONT. 4-MAR-99 OSCARE CANUTO APVD / APP. 4-MAR-99 ALESSANDRO GENTA	<b>AMP</b> AMP ITALIA Sp.A. C.so F.lli Cervi 15 COLLEGNO (TO)
DIMENSIONS: DIMENSIONI: mm TOLERANCES UNLESS OTHERWISE SPECIFIED: TOLLERANZE: SE NON DIVERSAMENTE SPECIFICATO 0 PLC / DEC ± 0.3 1 PLC / DEC ± 0.3 2 PLC / DEC ± 0.3 3 PLC / DEC ± 4 PLC / DEC ± ANGLES / ANGOLI ± 2	PRODUCT SPEC SPEC. DI PRODOTTO 108-20175 APPLICATION SPEC SPEC. DI APPLICAZIONE 114-20095	NAME: ALESSANDRO GENTA SIZE: A3 CAGE CODE: 00779 DRAWING NO: 282993	12 POS. NEW GENERATION TAB CONNECTOR for trucks
MATERIAL: SEE TABLE (VEDERE TABELLA) FINISH: FINITURA - WEIGHT: PESO 9.0 g	CUSTOMER DRAWING FOR REFERENCE ONLY / DISEGNO PER CLIENTE SOLO PER RIFERIMENTO	SCALE: 2:1 SHEET: 1 OF 2 REV: B	

P/N	ITEM 1-2 COLOR (COLORE)	PART REV	GRAPHIC REPRESENTATION MATING FACE (RAPPRESENTAZIONE GRAFICA LATO ACCOPPIAMENTO)	P/N FREE HANGING COUNTERPART (CONTROPARTE VOLANTE)
282993-2	BLACK (NERO)	B		282990-2
282993-3	BLUE (BLU)	B		282990-3
282993-4	GREY (GRIGIO)	B		282990-4



<small>THIS DRAWING IS A CONTROLLED DOCUMENT FOR AMP INCORPORATED. IT IS SUBJECT TO CHANGE AND THE CONTROLLING ENGINEERING ORGANIZATION SHOULD BE CONTACTED FOR THE LATEST REVISION. QUESTO DISEGNO E' UN DOCUMENTO DI PROPRIETA' E RESPONSABILITA' DELL'AMP ITALIA S.p.A. SOGGETTO A VARIAZIONI. PER OTTENERE L'ULTIMA REVISIONE DEL DISEGNO CONTATTARE AMP ITALIA S.p.A.</small>		DWN / DIS. 4-MAR-99 ANDREA MARANGON CHK / CONT. 4-MAR-99 OSCARE CANUTO APVD / APP. 4-MAR-99 ALESSANDRO GENIA		<b>AMP</b> AMP ITALIA Sp.A. C.so Filii Cervi 15 COLLEGGNO (TO)	
DIMENSIONS: DIMENSIONI: mm 		TOLERANCES UNLESS OTHERWISE SPECIFIED: TOLLERANZE: SE NON DIVERSAMENTE SPECIFICATO 0 PLC / DEC ±0.3 1 PLC / DEC ±0.3 2 PLC / DEC ±0.3 3 PLC / DEC ± 4 PLC / DEC ± ANGLES / ANGOLI ±2		NAME: NAME 12 POS. NEW GENERATION TAB CONNECTOR for trucks	
MATERIAL: MATERIALE SEE SHEET 1 (VEDERE FOGLIO 1)		FINISH: FINITURA -		SIZE: A3 CAGE CODE: 00779 DRAWING NO: 282993	
CUSTOMER DRAWING FOR REFERENCE ONLY		DISEGNO PER CLIENTE SOLO PER RIFERIMENTO		SCALE: 2:1 SHEET: 2 OF 2 REV: B	