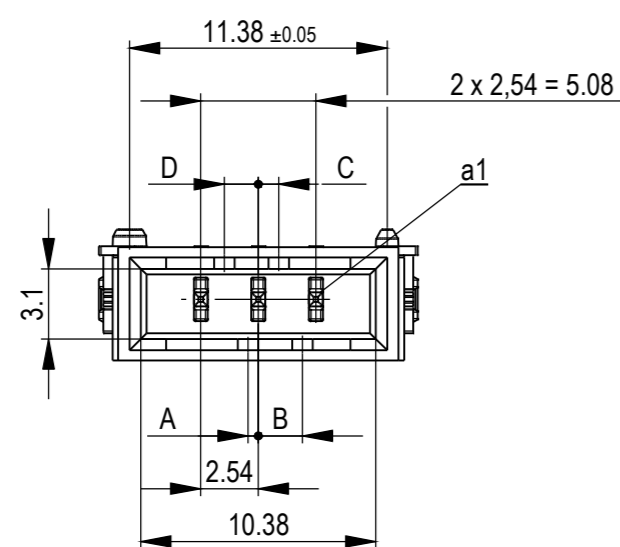
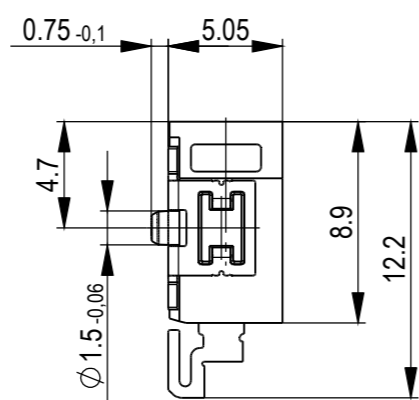
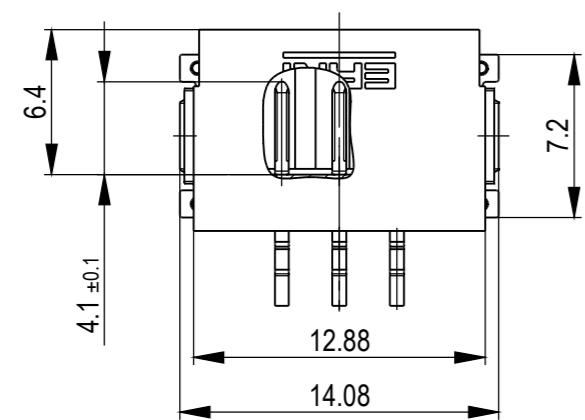
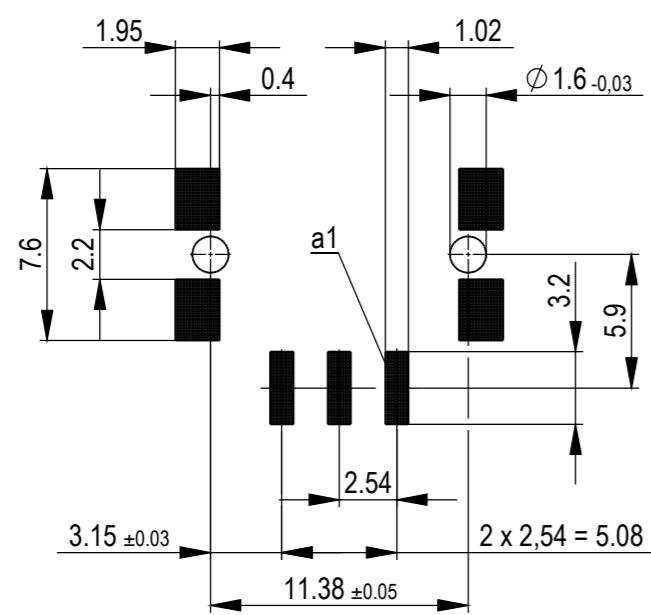
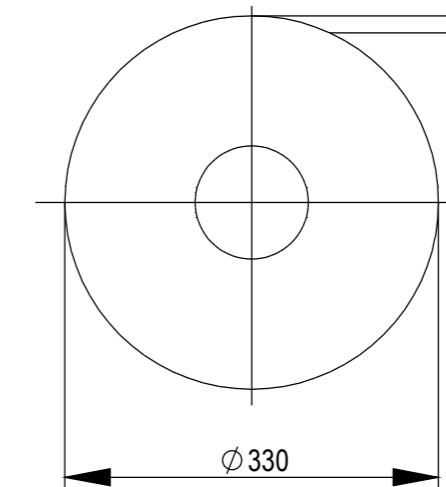


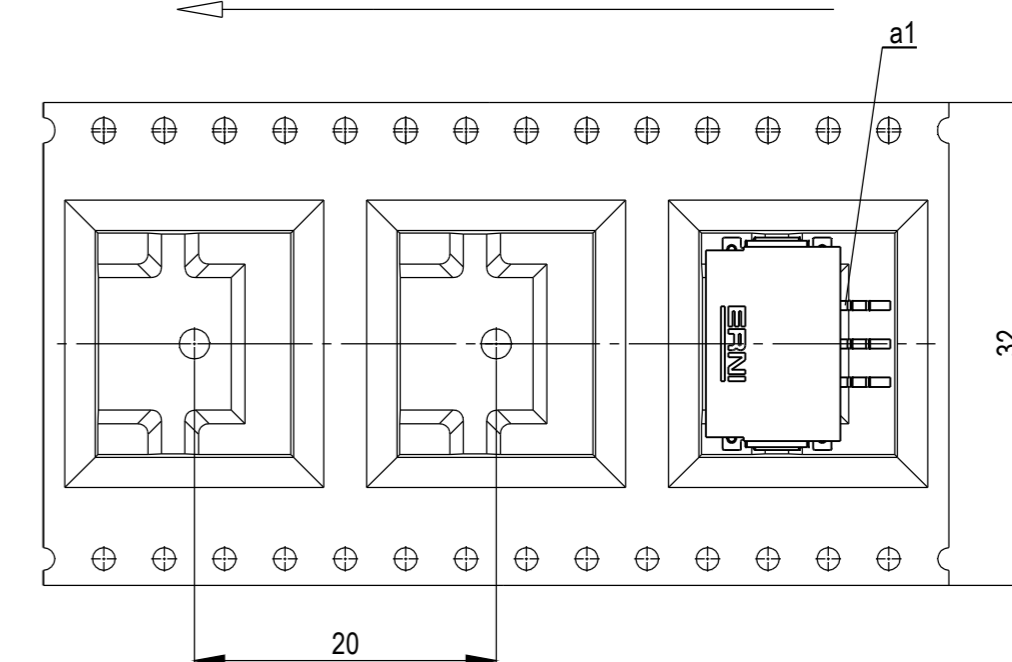
Leiterplatten-Layout Vorschlag für SMT
PCB-Layout Proposal for SMT



Verpackt im Gurt in Anlehnung an DIN IEC 60286-3
tape on reel packaging according to DIN IEC 60286-3
Verpackungseinheit: 440 Stück
packaging unit: 440 pcs



Abspulrichtung - Reel off Direction



Anschlussbereich verzinkt 4-6 µm
terminal area 4-6 µm tin plating

Koplanarität der Anschlüsse ≤ 0,1 mm
coplanarity area of termination ≤ 0,1 mm

Zeichnung Spezifikation siehe ERNI Dokument 5.3.17
Drawing Specification according to ERNI Document 5.3.17

524637		weiß white	0,45	1,95	0,9	1,5	Codierung wie Variante schwarz Encoding such variant black
524636		rot red	3,15	0,75	3,6	1,2	
524635		grün green	2,25	0,15	2,7	0,3	
524634		blau blue	1,35	1,05	1,8	0,6	
524633		schwarz black	0,45	1,95	0,9	1,5	
Ident-Nr. part-no.	Codierung coding	Farbe color	A	B	C	D	Bemerkung note

*Zinn-Version / tin version

Dimension no.	Tolerances		Scale	3:1
	ISO 8015	All Dimensions in mm	Material	
Customer drawing:	Subject to modification without prior notice. Drawing will not be updated.		MaxiBridge QT Male Angeled SRC-A 3 pin* 524632	
All rights reserved. Only for information. To ensure that this is the latest version of this drawing, please contact one of the ERNI companies before using.	 ERNI International AG Zürichstrasse 72 8306 Brüttisellen - Zürich Switzerland			
a	18.11.2020		Class	SRCA
Index	Date			A2

Die deutsche Version dieser Zeichnung dient nur zur Erläuterung der
 Handlung. Bei Abweichungen vom Original gilt das
 englische Original. Alle Änderungen sind vorbehalten.
 In case of any deviation the English version shall prevail.

Weitergabe und Vervielfältigung dieser Zeichnung, Verwendung und Nachbau ist ohne
 Erlaubnis der ERNI International AG ausdrücklich gestattet. Zuwiderhandlungen verpflichten zu Schadenersatz.
 All rights reserved. No reproduction or translation without express authorization is permitted. Disasters and the liability for the
 payment of damages. All rights reserved for the benefit of the grant of a patent, utility model or design.