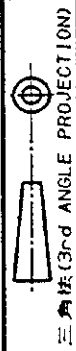


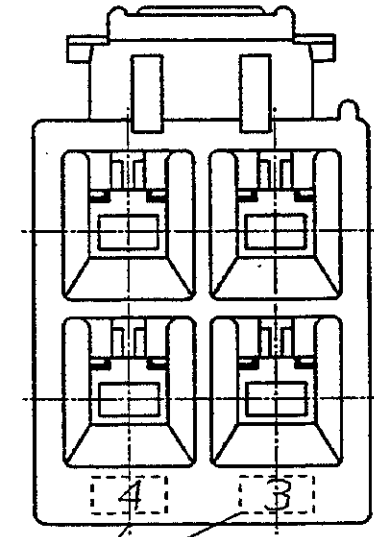
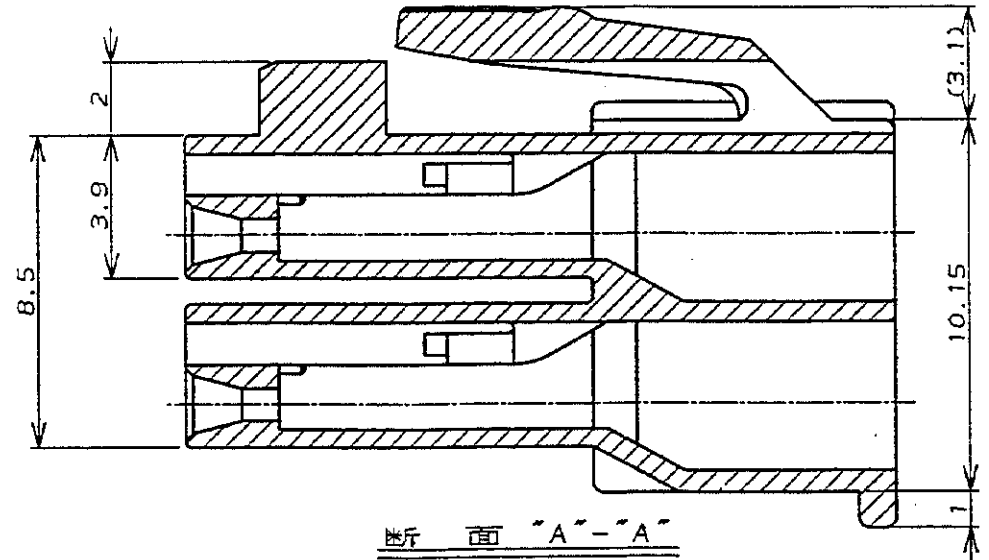
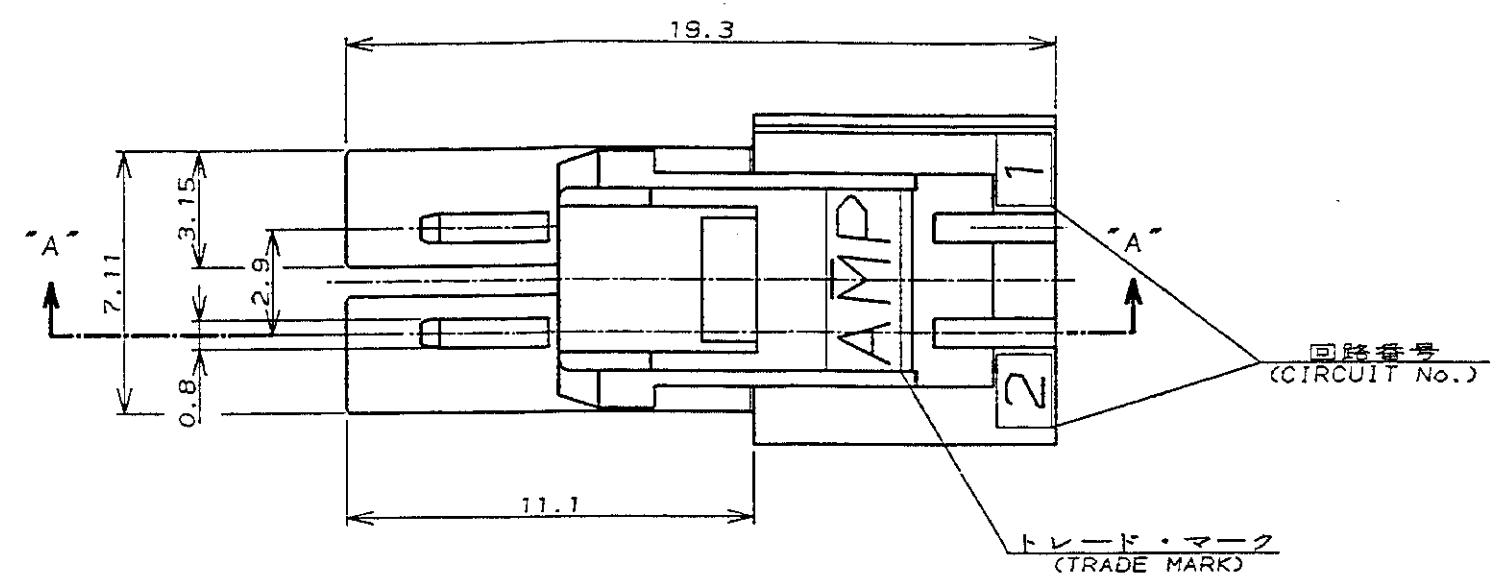
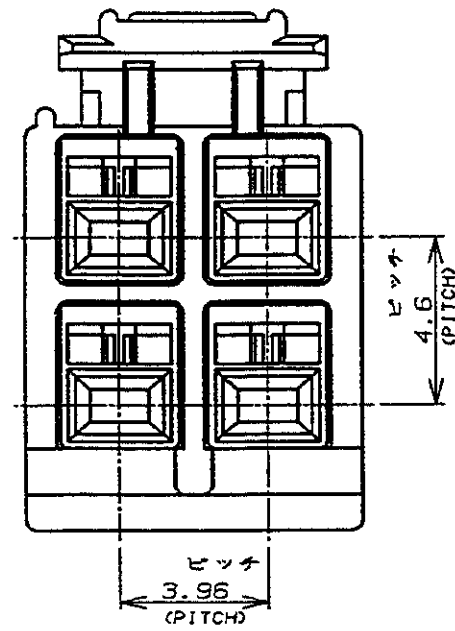
NUMBER C-176273



METRIC

単位、寸法 DIMENSIONS IN MM. DO NOT SCALE PRINT

PRINT DIST



- NOTES:
- PRODUCT SPEC, :108-5302,114-5142
 - APPLICABLE CONTACT P/N
REC CONTACT:175152-[(*)20-*16AWG]
:175151-[(*)26-*22AWG]
 - MATING CONN,P/N
CAP HSG:176284-[(FREE HANGING)
176294-[(PANEL MOUNT)
TAB CONTACT:175150-[(*)20-*16AWG]
175149-[(*)26-*22AWG]
 - INSTRUCTION SHEET : IS-503J

- 注:
- 適用製品規格 : 108-5302
 - 適用コンタクト型番
リセ・コンタクト : 175152-[(*)20-*16AWG]
175151-[(*)26-*22AWG]
 - 嵌合相手側製品型番
キャップ・ハウジング : 176284-[(宙吊りタイプ)
176294-[(パネル取付タイプ)
タブ・コンタクト : 175150-[(*)20-*16AWG]
175149-[(*)26-*22AWG]
 - 取扱説明書 : IS-503J

	黒 (BLACK)	4	176273-9
Development	青 (BLUE)	↑	↑ -6
Discontinued	黄 (YELLOW)	↑	↑ -4
	赤 (RED)	↓	↓ -2
	自然色 (NATURAL)	4	176273-1
ハウジング色調 (HOUSING COLOR)	極数 (Pos.)		型番 (P/N)

© 19 年 日本エー・エム・ピー株式会社				© 19 BY AMP (Japan) LTD.			
AMP				日本エー・エム・ピー株式会社 Tokyo, Japan			
名義 (NAME) AMPユニバーサルパワーコネクタ 4極 3.96mmピッチ プラグハウジング (2列タイプ) AMP UNIVERSAL POWER CONN. 3.96mm PITCH PLUG HOUSING 4 Pos (DBL ROW)				一般公差			
C REVISION RECORD		M.G. D.Z. DATE		材料 (MATERIAL)		仕上 (FINISH)	
B 改訂 FJ00-0006-93 M.S. 11/8 '89		A 改訂 J-12193 M.S. 11/8 '89		5/6 ナイロン (UL94V-0)		---	
O 作成 J-12119 M.S. 10/13 '89		M. SHINDO 11/8 '89		5/6 NYLON (UL94V-0)		---	
LTR 変更 (REVISION RECORD) DR CHK DATE		Y. FUJITA 11/8 '89		DR. M. SHINDO 11/8 '89		DE. M. SHINDO 11/8 '89	
				CHK. Y. FUJITA 11/8 '89		APP. M. SHINDO 11/8 '89	
				10以下 : ±0.2		SIZE LOC 番号 (No.)	
				10以上 30以下 : ±0.25		A3 J C-176273	
				30以上 100以下 : ±0.3		尺度 (SCALE) REV. SHEET	
				角 度 : ±3°		C 1 OF 1	