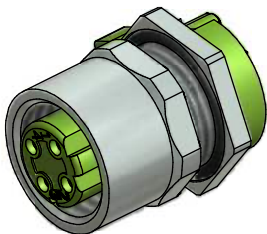
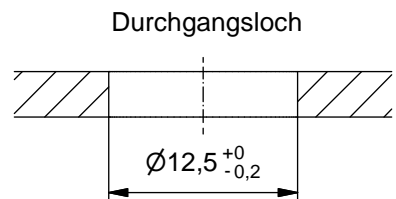
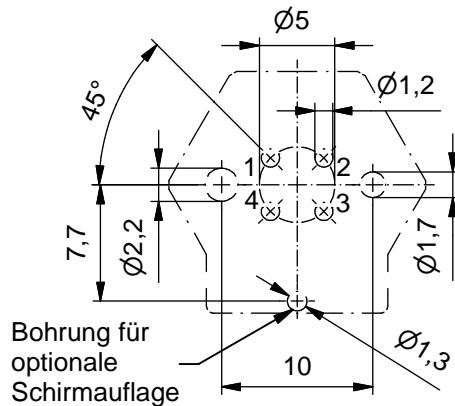


Lochbild Leiterplatte  
Leiterplatte 1,60mm



**Technische Daten:**

Bemessungsspannung: IEC 61076-2-101	250 V
Strombelastbarkeit: IEC 61076-2-101	4 A bei 40°C
Isolationswiderstand: IEC 60512	>=100 MΩ
Verschmutzungsgrad: IEC 60664-1	3/2
Schutzart: IEC 60529	IP 67, im verschraubten Zustand
Umgebungstemperatur: EN 60512-11-10 EN 60512-11-4	-30°C ... +85°C -40°C -40°C ... +85°C
Steckzyklen: IEC 60512-9a	>=100

**Werkstoffe:**

Kontakt:	CuZn, Ni b / Au 0,2 gal.
Kontaktträger:	PA 6.6, UL 94 V-0
Dichtung:	FPM / NBR
Flanschgehäuse:	CuZn, Ni
Schirmblech:	Federstahl, Sn gal.

**Montagedaten:**

empfohlenes Drehmoment:	0,8-1 Nm
Conec Montagewerkzeug:	Drehmomentschlüssel: 36-000200 Steckeinsatz SW 14: 36-000370 Steckeinsatz SW 15: 36-000320

Art.-Nr.:	Bezeichnung:	Pol	Bemerkung:
43-01223	SAL - 12D - FKH4 - X5,5	4	mit Schirmblech

CAD-Unterlage nicht manuell ändern RoHS & REACH konform	Index: d 29.08.13 MG Ä4884 Datenblatt überarbeitet, Schlüsselweite geändert, Montagedaten ergänzt										
	<table border="1"> <thead> <tr> <th></th> <th>Datum</th> <th>Name</th> </tr> </thead> <tbody> <tr> <td>gez.</td> <td>03.12.07</td> <td>Fromm</td> </tr> <tr> <td>gepr.</td> <td>18.02.08</td> <td>W.Schmidt</td> </tr> </tbody> </table>			Datum	Name	gez.	03.12.07	Fromm	gepr.	18.02.08	W.Schmidt
		Datum	Name								
	gez.	03.12.07	Fromm								
gepr.	18.02.08	W.Schmidt									
<table border="1"> <tr> <td>Allgemeintoleranz:</td> <td>0 ± 0,50mm</td> </tr> <tr> <td></td> <td>0,0 ± 0,25mm</td> </tr> <tr> <td></td> <td>0,00 ± 0,10mm</td> </tr> <tr> <td>*</td> <td>± 1,5°</td> </tr> </table>		Allgemeintoleranz:	0 ± 0,50mm		0,0 ± 0,25mm		0,00 ± 0,10mm	*	± 1,5°		
Allgemeintoleranz:	0 ± 0,50mm										
	0,0 ± 0,25mm										
	0,00 ± 0,10mm										
*	± 1,5°										
<small>Diese Zeichnung darf ohne unsere ausdrückliche, schriftliche Genehmigung weder vervielfältigt noch dritten Personen ausgehändigt werden. Eigentums- und Urheberrecht vorbehalten</small>											

dim. in mm

Benennung: <b>Flanschkupplung M12x1 axial, Hinterwandmontage, Industrial Ethernet, Printkontakt, X5,5</b>
Zeichnungsnr. : <b>43K1A537</b>
Artikelnr.: