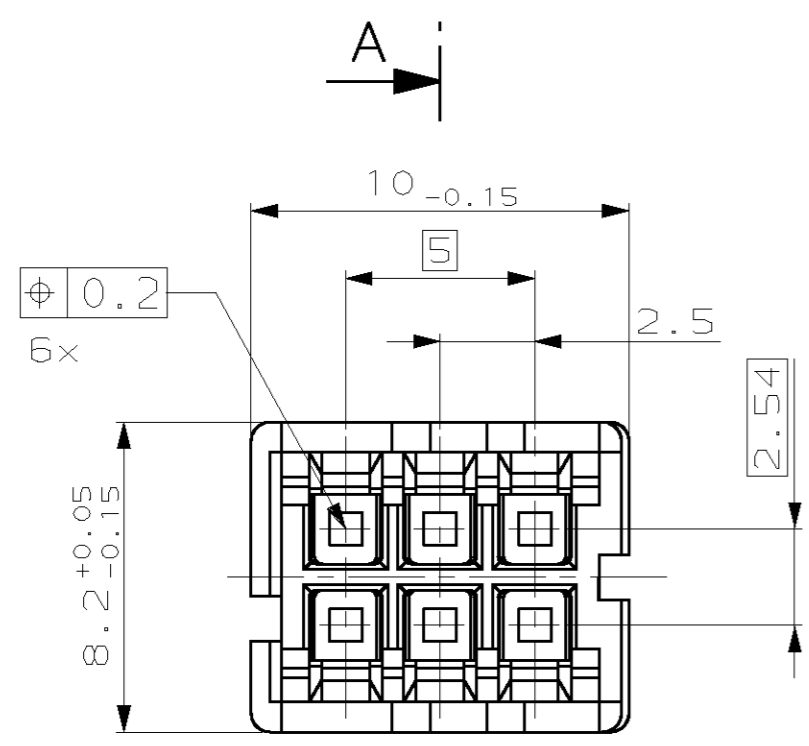
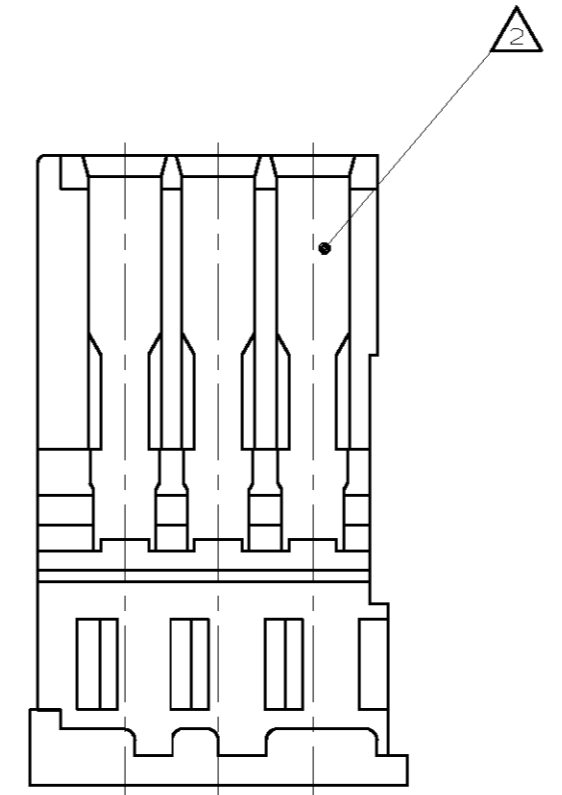
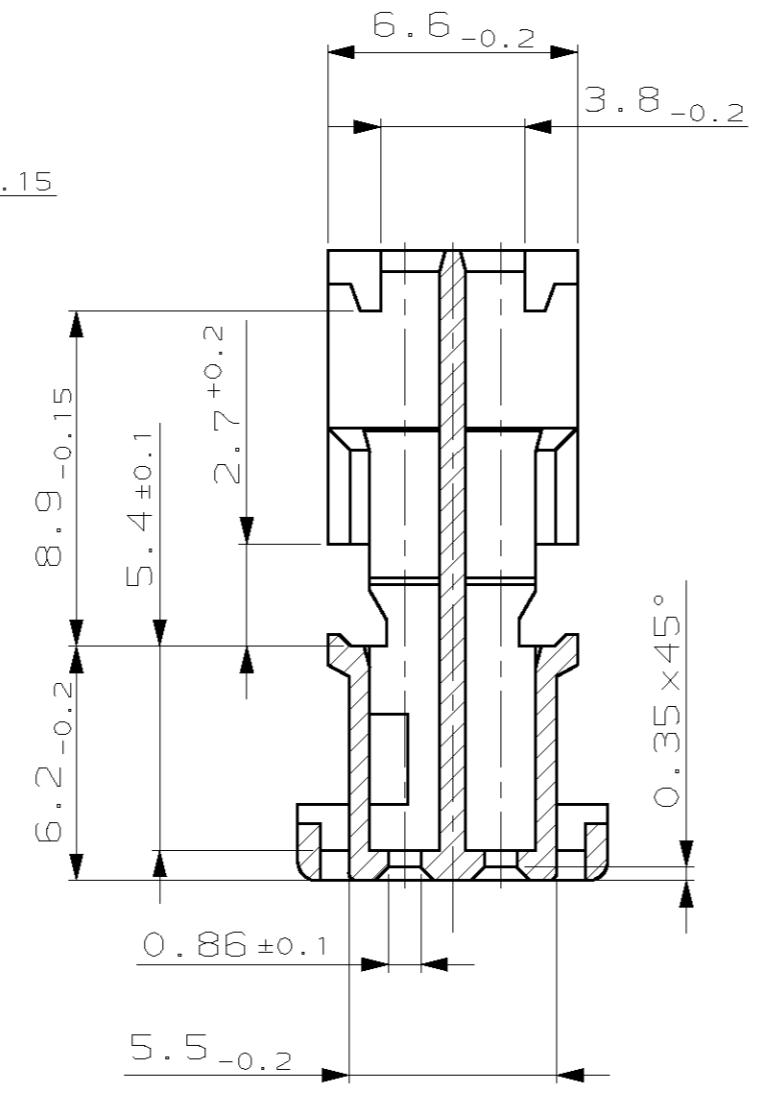
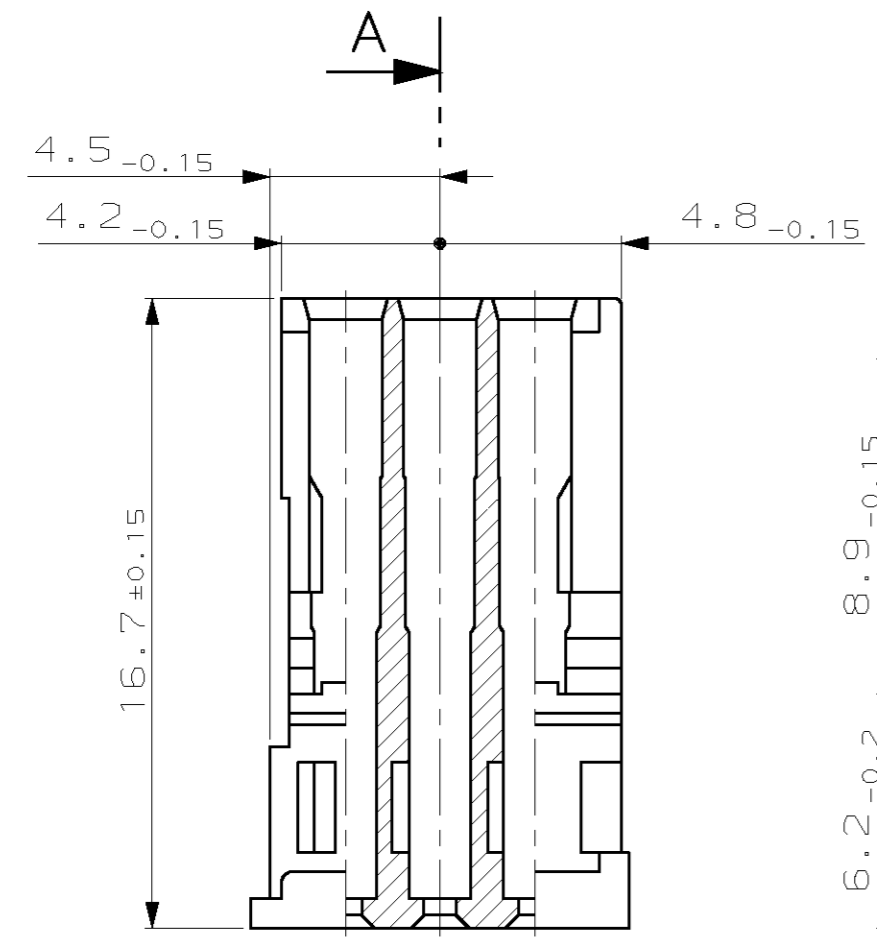
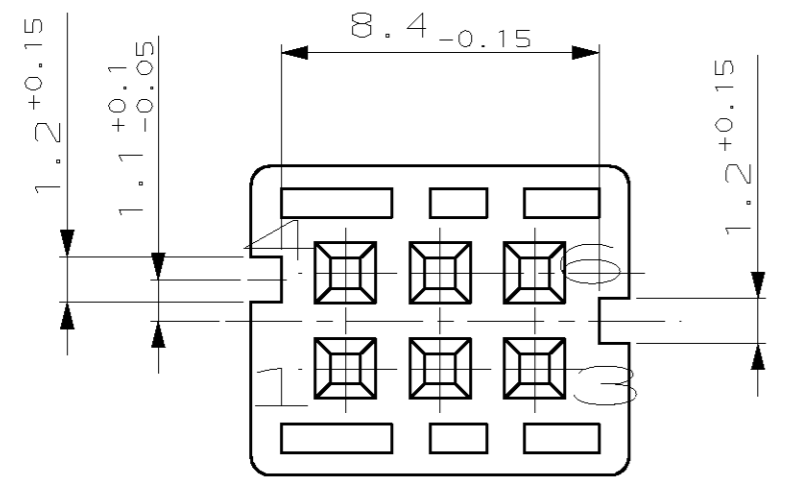


THIS DRAWING IS UNPUBLISHED. VERTRAULICH UNVERÖFFENTLICHT. ZEICHNUNG. RELEASED FOR PUBLICATION. FREI FÜR VERÖFFENTLICHUNG. ,2002. MATED WITH: PASSEND ZU: -
 (C) COPYRIGHT 2002 BY AMP INCORPORATED. ALL RIGHTS RESERVED. ALLE RECHTE VORBEHALTEN

| | | | | |
|--------------|------|--------------|---------|-----|
| LOC | DIST | REVISIONS | | |
| AI | - | ÄNDERUNGEN | DATE | DWN |
| PROJEKT NR.: | | DESCRIPTION | 17JUL02 | GF |
| A95-52354 | | BESCHREIBUNG | | BL |
| | | | | |
| | | | | |



Schnitt A-A
SECTION A-A

Bemerkungen
NOTES

1 Benutzt mit 964967-2, passendes Stiftgehäuse 966908
USED WITH 964967-2, SUITABLE PIN HOUSING 966908

2 Kammer geeignet fuer Tandem Spring Kontakt:
Bestell-Nr.: 969084-1 / DGB: 0.2-0.5 mm² FLR (Crimpkontakt, verzinkt)

Bestell-Nr.: 215282-9 / DGB: 0.1-0.4 mm² (Schneidklemmkontakt, verzinkt)

| CUSTOMER PART NO | AMP PART NO | REV. | PCS. | MATERIAL | Farbe COLOR | DESCRIPTION | ITEM NO |
|------------------|-------------|------|------|----------|----------------|--------------------------|---------|
| - | - | - | - | - | - | - | - |
| - | - | - | - | - | - | - | - |
| - | - | - | - | - | - | - | - |
| - | 1-964966-1 | C | 1 | PBT-GF10 | BLACK/ schwarz | Buchsengehäuse/ REC.HSG. | 1 |

| | |
|---|--|
| THIS DRAWING IS A CONTROLLED DOCUMENT FOR AMP INCORPORATED. IT IS SUBJECT TO CHANGE AND THE CONTROLLING ENGINEERING ORGANIZATION SHOULD BE CONTACTED FOR THE LATEST REVISION. DIESSES ZEICHNUNGSDOKUMENT WIRD DURCH AMP INCORPORATED KONTROLLIERT. ÄNDERUNGEN, DIE DEM TECHNISCHEN FORTSCHRITT DIENEN, SIND VORBEHALTEN. DEN JEWELIS LETZTSÄLTIGEN ÄNDERUNGSSTAND ERFASSEN SIE AMP ANFRAGE. | |
| DIMENSIONEN: mm | TOLERANZES UNLESS OTHERWISE SPECIFIED: ALLGEMEINTOLERANZEN n. ISO 8015 n. ISO 2768 - mH - E n. DIN 16901 - 140 0 PLC ±- 1 PLC ±- 2 PLC ±- 3 PLC ±- ANGLES/WINKEL ±2° FINISH/OBERFLÄCHE/FARBE |
| MATERIAL | - |

| | | | |
|--------------------|------------------------------------|-----------|---|
| DWN | G.Fischer | 17-JUL-02 | tyco Electronics AMP GmbH D - 64625 Bensheim |
| CHK | B.Leonhardt | 17-JUL-02 | |
| APVD | - | - | NAME |
| PRODUCT SPEC | AMPMODU TSMT REC.HSG., 2x3 POSN. | | |
| PRODUCT SPEC | AMPMODU TSMT Buchsengeh., 2x3 pol. | | |
| APPLICATION SPEC | SIZE | CAGE CODE | DRAWING NO |
| VERARBEITUNGSSPEZ. | A2 | 00779 | ZEICHNUNGS-NR. |
| WEIGHT | C-964966 | | RESTRICTED TO |
| GEWICHT | CUSTOMER DRAWING /KUNDENZEICHUNG | | NUR FUER |
| | MASSSTAB | BLATT | REV |
| | 5:1 | 1 | C1 |