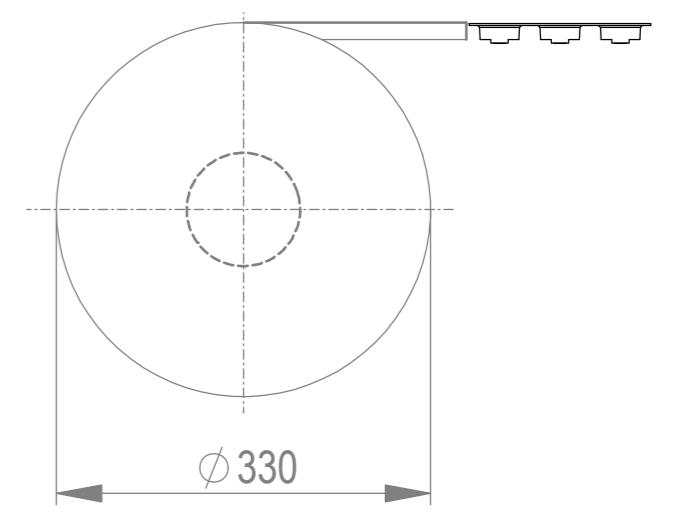
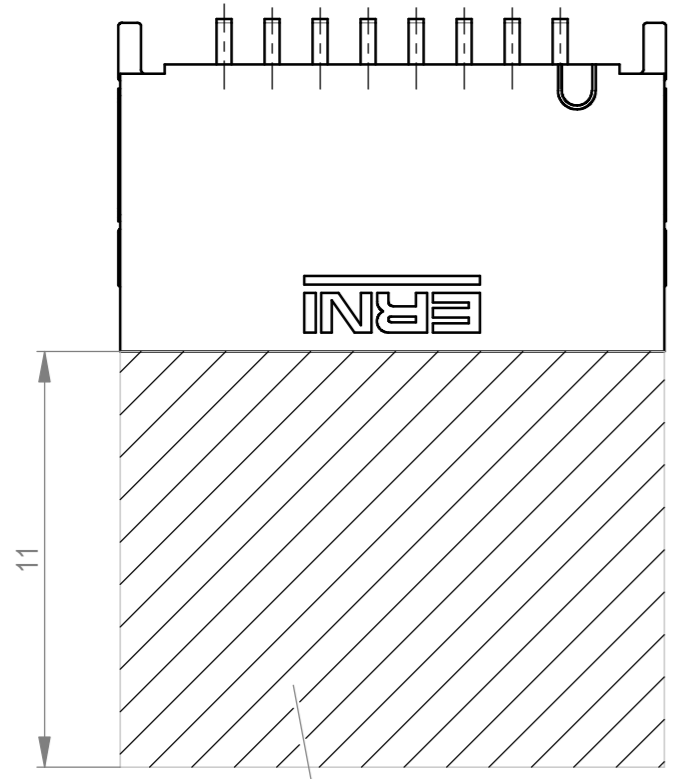
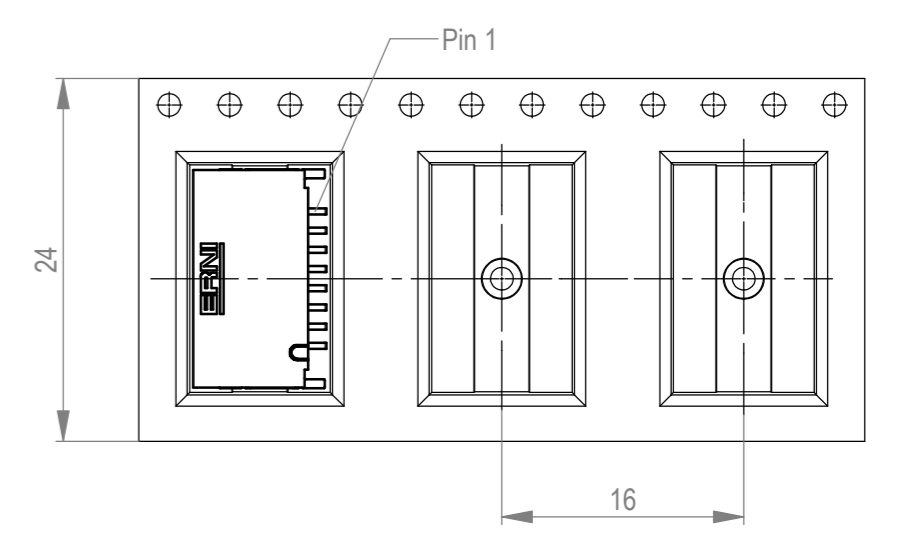


Verpackt im Gurt in Anlehnung an DIN IEC 60286-3
 tape on reel packaging according to DIN IEC 60286-3
 Verpackungseinheit: 900 Stück
 packaging unit: 900 pcs

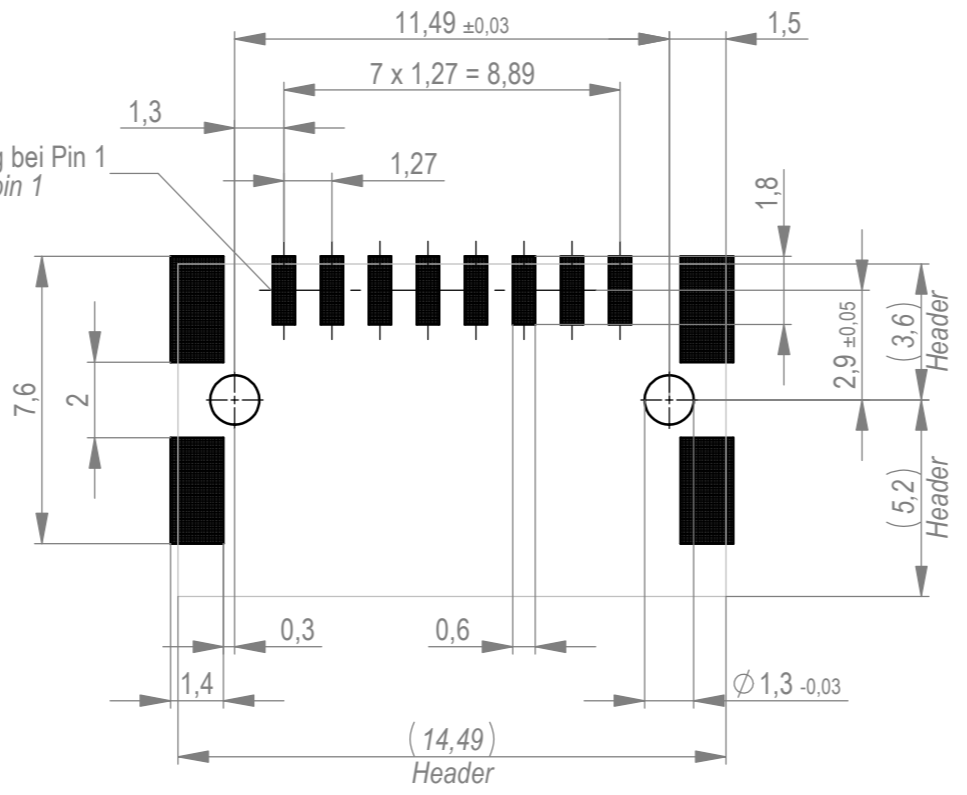


Abspulrichtung - Reel off direction



Sperrfläche für Leiterbahnen gültig bei Verwendung von Gegenstecker Federleiste 90° in IDC Ausführung
 Restricted area for conductors valid for use by mating female connector 90° in IDC version

Layoutvorschlag
 recommended layout



Kontaktbezeichnung bei Pin 1
 contact marking at pin 1

Anforderungsstufe 1
 performance level 1
 Kontaktbereich vergoldet
 mating area gold plating
 Anschlussbereich verzinkt 4-6 µm
 terminal area 4-6 µm tin plating
 Koplanarität der Anschlüsse ≤ 0,1 mm
 coplanarity area of termination ≤ 0,1 mm

515097		rot red	2,25	
515096		grün green	2,25	
515095		blau blue	0,75	
515094		schwarz black	0,75	
Ident-Nr. part-no.	Codierung coding	Farbe colour	A	Bemerkung remark

Dimension no.	Tolerances ISO 2768-FH ISO 8015		Scale 5:1 Material
Customer drawing: All rights reserved. Only for information. To ensure that this is the latest version of this drawing, please contact one of the ERNI companies before using.	Subject to modification without prior notice. Drawing will not be updated.		MicroBridge Male Angeled SMT 08-pin CPA Pin Pos. 4 515093
a	23.09.2020		ERNI International AG Zürichstrasse 72 8306 Brüttisellen - Zürich Switzerland
Index	Date	Class	MCBA

Die deutsche Version dieser Zeichnung dient nur zur Einreichung bei der
 Handlung. Bei Abweichungen vom englischen Original gilt das
 englische Original. This drawing has been created for convenience only
 and may deviate from the original. In case of any deviation the English version shall prevail.
 Wskępkę i weryfikację tego dokumentu, porównanie i pomiary należy dokonywać
 wyłącznie na podstawie oryginalnego dokumentu. Wskępkę i weryfikację tego
 dokumentu należy dokonywać wyłącznie na podstawie oryginalnego dokumentu.
 All rights reserved. All rights reserved. All rights reserved. All rights reserved.
 payment of damages. All rights reserved for the benefit of the grant of a patent, utility model or design.