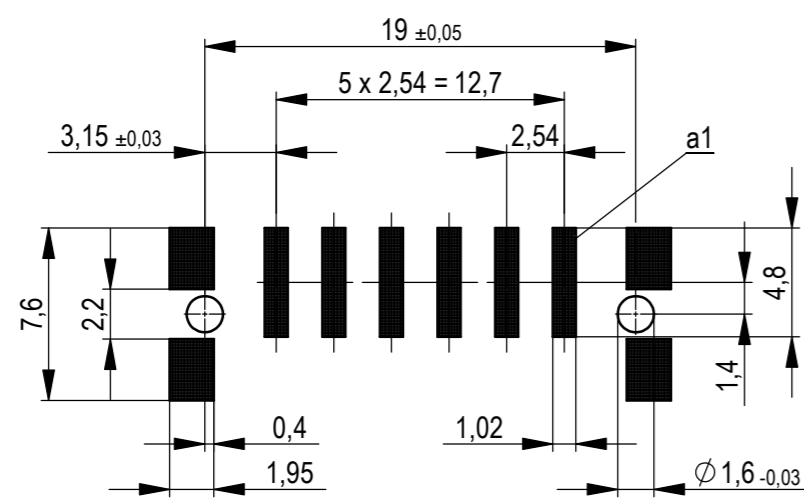


Leiterplatten-Layout Vorschlag für SMT
PCB-Layout Proposal for SMT

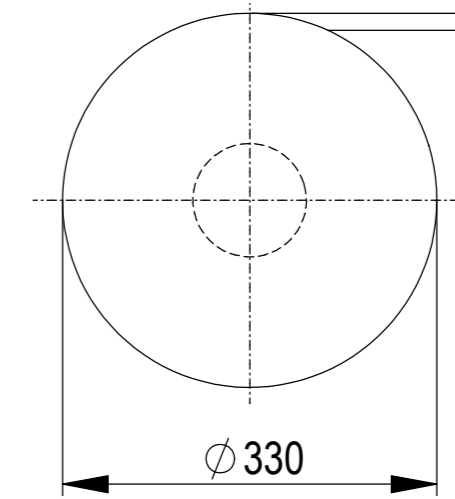


Anschlussbereich verzinkt 4-6 µm
terminal area 4-6 µm tin plating

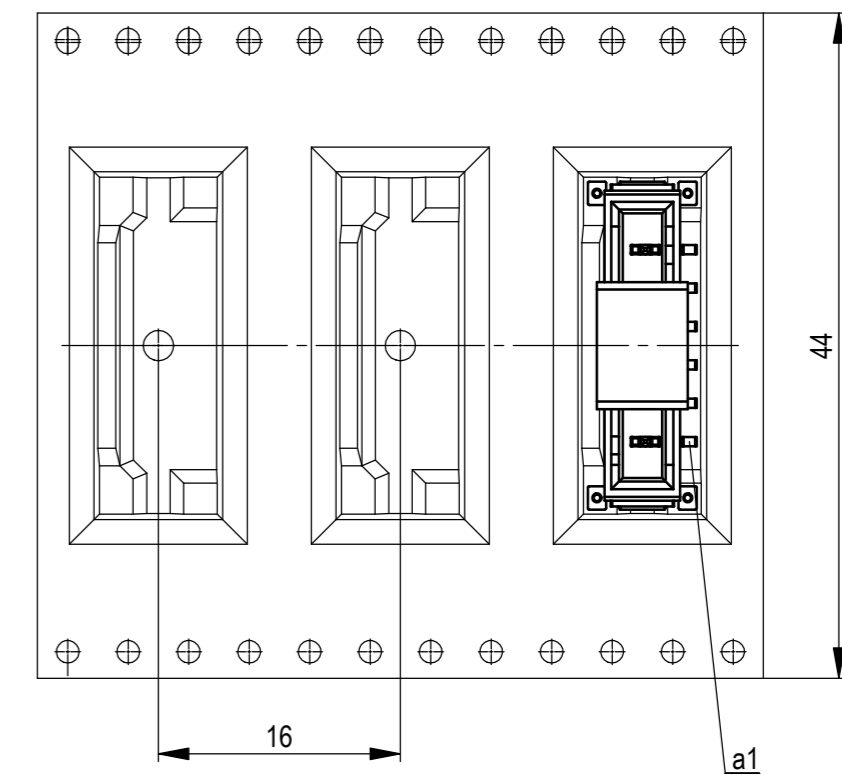
Koplanarität der Anschlüsse ≤ 0,1 mm
coplanarity area of termination ≤ 0,1 mm

Zeichnung Spezifikation siehe ERNI Dokument 5.3.17
Drawing Specification according to ERNI Document 5.3.17

Verpackt im Gurt in Anlehnung an DIN IEC 60286-3
tape on reel packaging according to DIN IEC 60286-3
Verpackungseinheit: 320 Stück
packaging unit: 320 pcs



Abspulrichtung - Reel off Direction



Die deutsche Version dieser Zeichnung dient nur zur Einreichung der
 Handlung. Bei Abweichungen vom englischen Original gilt das
 englische Original. This drawing has been offered for convenience only
 and may deviate from the original.
 In case of any deviation the English version shall prevail.

524648		weiß white	0,6	6,6	1,2	6,0	Codierung wie Variante schwarz Encoding such variant black
524647		rot red	4,2	3,0	4,8	2,4	
524646		grün green	3,0	4,2	3,6	3,6	
524645		blau blue	1,8	5,4	2,4	4,8	
524644		schwarz black	0,6	6,6	1,2	6,0	
Ident-Nr. part-no.	Codierung coding	Farbe color	A	B	C	D	Bemerkung note

***Zinn-Version / tin version**

Dimension no.	Tolerances ISO 8015		Scale Material 3:1
Customer drawing: All rights reserved. Only for information. To ensure that this is the latest version of this drawing, please contact one of the ERNI companies before using.	Subject to modification without prior notice. Drawing will not be updated.		MaxiBridge QT Male Straight SRC-P 6 pin*
a Index	18.11.2020 Date		ERNI International AG Zürichstrasse 72 8306 Brüttisellen - Zürich Switzerland
Class			SRCP
			I A2