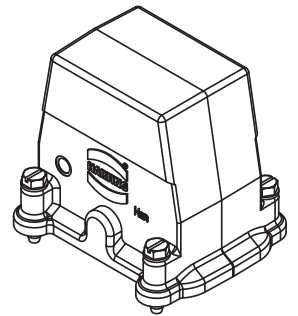
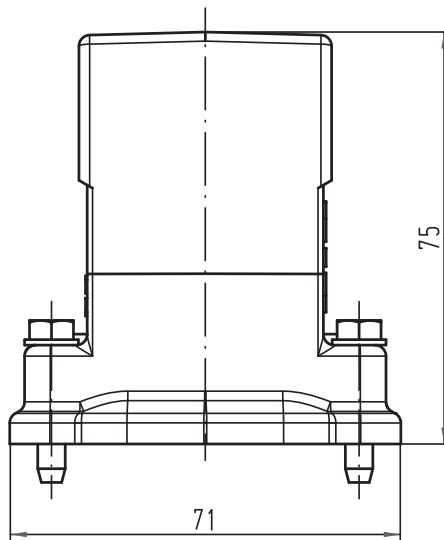
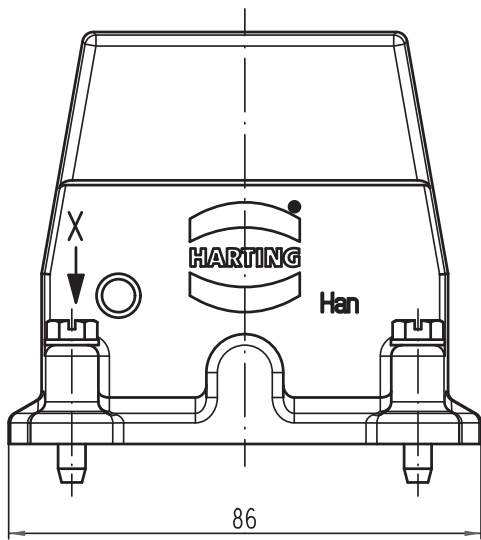
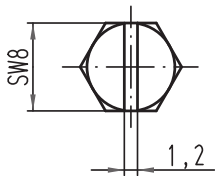


Alle Rechte vorbehalten/ All rights reserved



X (2:1)



All Dimensions in mm Original Size DIN A 4		Techn. Character.			Nicht tolerierte Maßel Free size tolerances	
			Dat.	Name	Maßstab/Scale	Han 10HP-g Tüllengehäuse hood
			Detail.	05.11.10 gru		
			Insp.	Tie		
			Stand.		1:1	TB 09 39 010 0801
A			HARTING Electric GmbH & Co. KG			
Mod.	Dat.	Name	D-32339 Espelkamp			Blatt/ page