

THIS DRAWING IS UNPUBLISHED. VERTRAULICHE UNVERÖFFENTLICHTE ZEICHNUNG. RELEASED FOR PUBLICATION FREI FUER VERÖFFENTLICHUNG. - 22.FEB.1978. MATED WITH: PASSEND ZU: LOC AI DIST -

REVISIONS AENDERUNGEN		DATE	DWN	APVD
DESCRIPTION BESCHREIBUNG				
E2	NEW DRAWING PER EG00-3249-02	10OCT2002	STO	G.F.

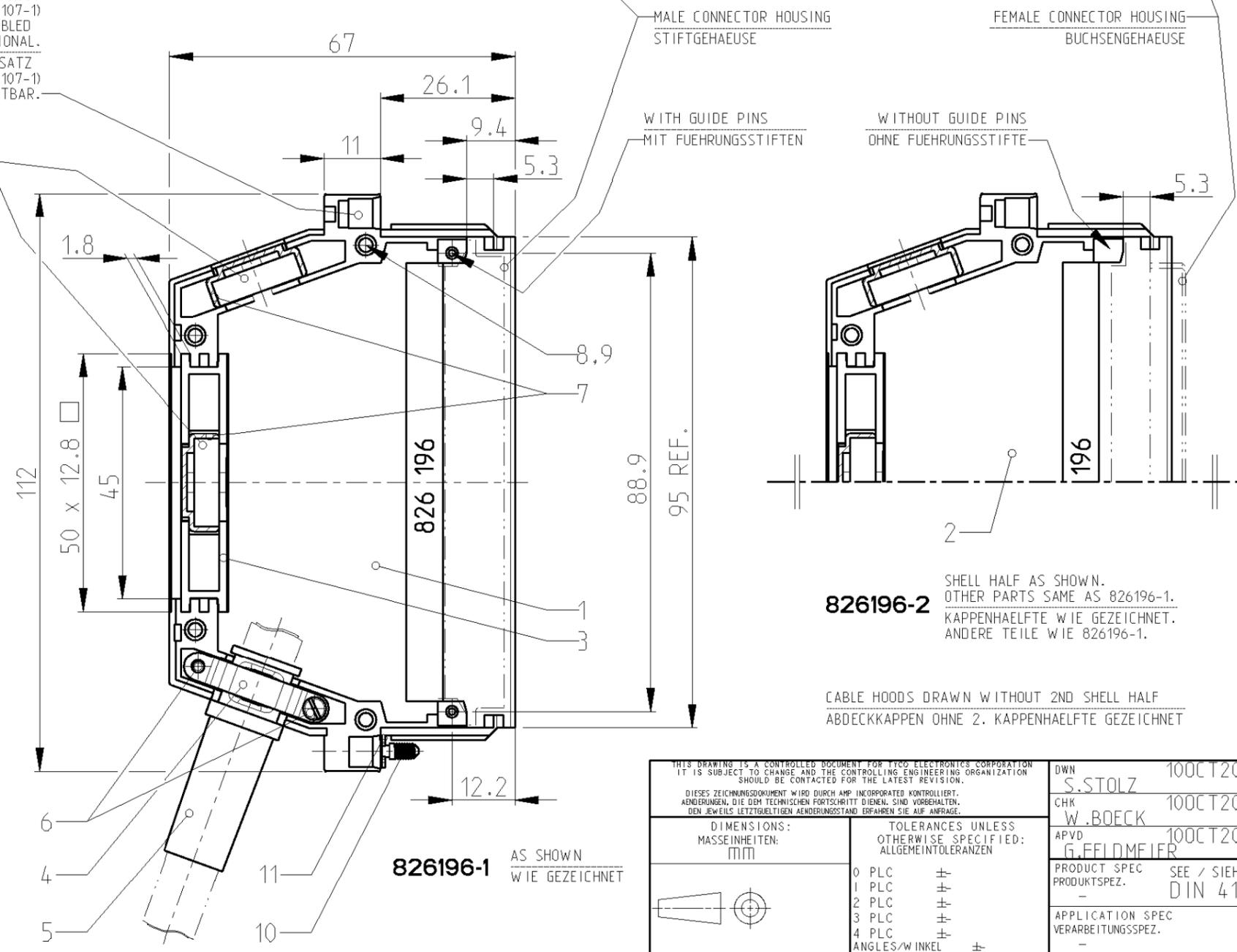


QUALIFIED FOR MALE AND FEMALE CONNECTOR HOUSINGS OF TYPE C AND D PER DIN 41612  
GEEIGNET FUER STIFT- UND BUCHSENGEHAUESE DER BAUREIHE C UND D NACH DIN 41612

PARTS PACKED UNASSEMBLED INTO PLASTIC BAG. PLASTIC BAG MARKED WITH ORDER NUMBER AND DATE.  
EINZELTEILE LOSE IN PLASTIKBEUTEL VERPACKT. PLASTIKBEUTEL MIT BESTELL-NUMMER UND DATUM BESCHRIFTET.

KEYING KIT (ORDER NO. 827107-1) CAN BE ASSEMBLED ADDITIONAL.  
KODIERUNGS-BAUSATZ (BESTELL-NR. 827107-1) NACHRUESTBAR.

THEREFOR ADDITIONAL STRAIN RELIEFS (ORDER NO. 826199-6) AND CABLE BUSHINGS (ORDER NO. 826199-5) CAN BE ORDERED SEPARATELY.  
HIERFUER KOENNEN WEITERE ZUGENTLASTUNGEN (BESTELL-NR. 826199-6) UND KABELTUELLEN (BESTELL-NR. 826199-5) NACHBESTELLT WERDEN.



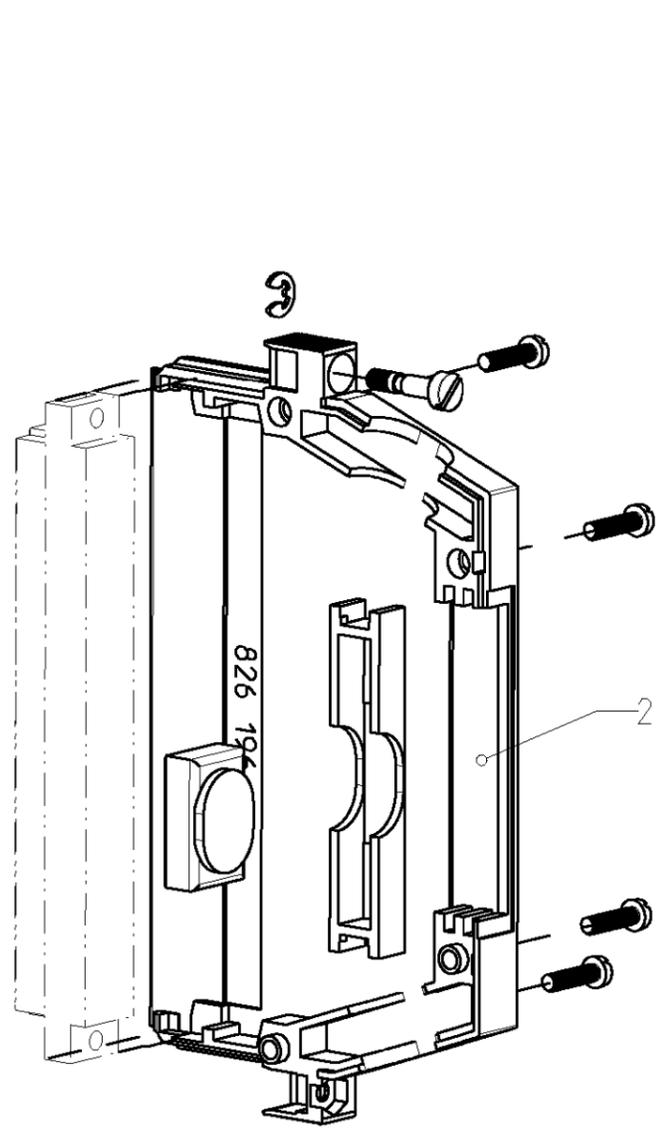
QTY. STUECK	ITEM NO. POS.	DESCRIPTION BENENNUNG	
2	2	11	RETAINING WASHER DIN 6799 - 2.3 SICHERUNGSSCHEIBE DIN 6799 - 2.3
2	2	10	SPECIAL SCREW SONDERSCHRAUBE
4	4	9	HEXAGON NUT M2.5 DIN 934 SECHSKANTMUTTER M2.5 DIN 934
4	4	8	SCREW DIN 84 - M2.5 x 10 ZYLINDERSCHRAUBE DIN 84 - M2.5 x 10
2	2	7	DEAD END PLUG BLINDSTOPFEN
2	2	6	SCREW DIN 84 - M2.5 x 6 ZYLINDERSCHRAUBE DIN 84 - M2.5 x 6
1	1	5	CABLE BUSHING KABELTUELLE
2	2	4	STRAIN RELIEF ZUGENTLASTUNG
2	2	3	FIXTURE FOR CABLE OUTLET KABELFUEHRUNG
2	-	2	SHELL HALF WITHOUT PILOT PINS KAPPENHAELFTE OHNE FUHRUNGSSTIFTE
-	2	1	SHELL HALF WITH PILOT PINS KAPPENHAELFTE MIT FUHRUNGSSTIFTEN

THIS DRAWING IS A CONTROLLED DOCUMENT FOR TYCO ELECTRONICS CORPORATION. IT IS SUBJECT TO CHANGE AND THE CONTROLLING ENGINEERING ORGANIZATION SHOULD BE CONTACTED FOR THE LATEST REVISION. DIESES ZEICHNUNGSDOKUMENT WIRD DURCH AMP INCORPORATED KONTROLLIERT. AENDERUNGEN, DIE DEM TECHNISCHEN FORTSCHRITT DIENEN, SIND VORBEHALTEN. DEN JEW EILS LETZTIGUELIGEN AENDERUNGSSTAND ERFAHREN SIE AUF ANFRAGE.		DWN S.STOLZ 10OCT2002	<b>tyco Electronics</b> tyco Electronics AMP GmbH D - 64625 Bensheim
DIMENSIONS: MASSEINHEITEN: mm		CHK W.BOECK 10OCT2002	
TOLERANCES UNLESS OTHERWISE SPECIFIED: ALLGEMEINTOLERANZEN		APVD G.FELDMEIER 10OCT2002	NAME CABLE HOOD KIT, TYPE C AND D ABDECKKAPPE, KIT, BAUFORM C UND D
0 PLC ± 1 PLC ± 2 PLC ± 3 PLC ± 4 PLC ± ANGLES/W INKEL ±		PRODUCT SPEC SEE / SIEHE PRODUKTSPEZ. DIN 41612	
MATERIAL ITEM NO. / POS. 1-3: MAKROLON 8035		APPLICATION SPEC VERARBEITUNGSSPEZ. -	SIZE A3
FINISH/OBERFLAECHE/FARBE GREY / GRAU RAL 7032		WEIGHT GEWICHT -	CAGE CODE 00779
		CUSTOMER DRAWING	DRAWING NO ZEICHNUNGS-NR. C-826196
		SCALE MASSSTAB 1:1	RESTRICTED TO NUR FUER -
		SHEET BLATT 1 OF VON 2	REV E2

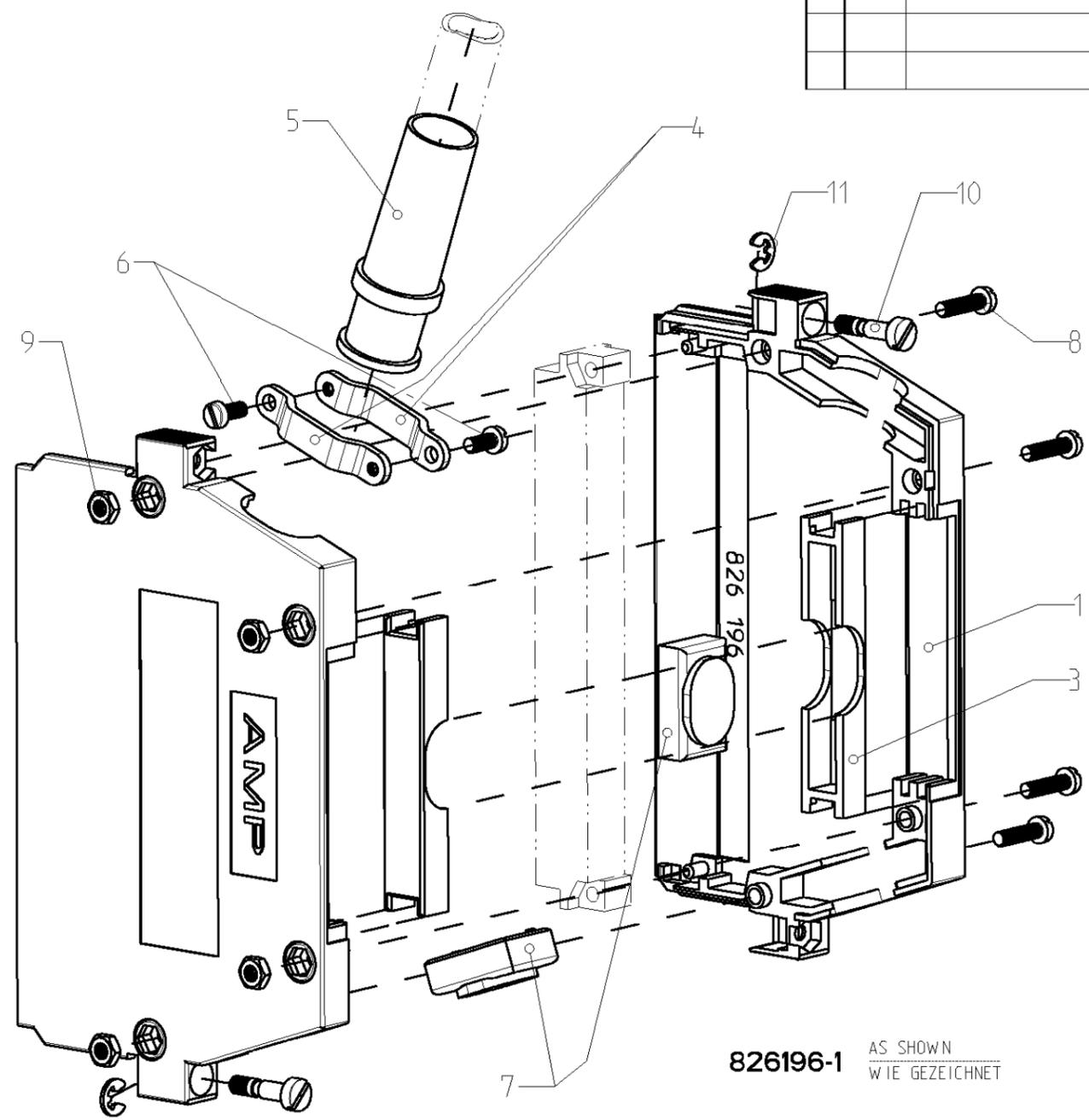
THIS DRAWING IS UNPUBLISHED  
 VERTRAULICHE UNVERÖFFENTLICHTE ZEICHNUNG  
 © COPYRIGHT 1978 BY TYCO ELECTRONICS CORPORATION. ALL RIGHTS RESERVED.  
 FREI FUER VERÖFFENTLICHUNG. ALLE RECHTE VORBEHALTEN.

MATED WITH:  
 PASSEND ZU:

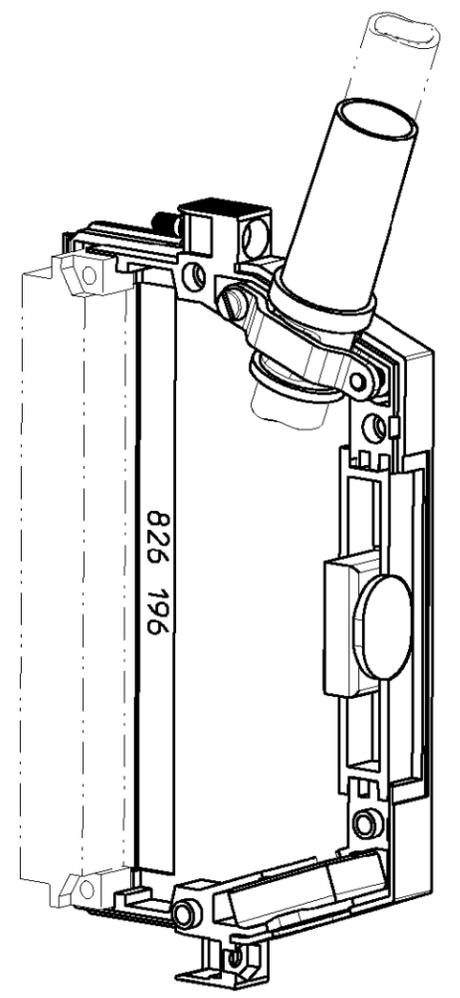
LOC	DIST	P	LTR	REVISIONS ÄNDERUNGEN	DATE	DWN	APVD
A1	-			DESCRIPTION BESCHREIBUNG			
PROJEKT NR.:				SEE SHEET 1			



**826196-2**  
 SAME AS 826196-1, EXCEPT SHELL HALF (ITEM 2).  
 AUSSER KAPPENHAELFTE (POS.2) IDENTISCH MIT 826196-1.



**826196-1** AS SHOWN  
 WIE GEZEICHNET



DRAWN WITHOUT 2ND SHELL HALF  
 OHNE 2. KAPPENHAELFTE GEZEICHNET

ITEM NUMBERS WITH DESCRIPTIONS SEE SHEET 1  
 POSITIONS-NUMMERN MIT BEZEICHNUNGEN SIEHE BLATT 1

THIS DRAWING IS A CONTROLLED DOCUMENT FOR TYCO ELECTRONICS CORPORATION IT IS SUBJECT TO CHANGE AND THE CONTROLLING ENGINEERING ORGANIZATION SHOULD BE CONTACTED FOR THE LATEST REVISION. DIESES ZEICHNUNGSDOKUMENT WIRD DURCH AMP INCORPORATED KONTROLLIERT. ÄNDERUNGEN, DIE DEM TECHNISCHEN FORTSCHRITT DIENEN, SIND VORBEHALTEN. DEN JEW EILS LETZTIGELTIGEN ÄNDERUNGSSTAND ERFAHREN SIE AUF ANFRAGE.		DWN S.STOLZ 100CT2002 CHK W.BOECK 100CT2002 APVD G.FELDMEIER 100CT2002		<b>tyco Electronics</b> tyco Electronics AMP GmbH D - 64625 Bensheim	
DIMENSIONS: MASSEINHEITEN: mm		TOLERANCES UNLESS OTHERWISE SPECIFIED: ALLGEMEINTOLERANZEN		NAME CABLE HOOD KIT, TYPE C AND D ABDECKKAPPE, KIT, BAUFORM C UND D	
		0 PLC ± 1 PLC ± 2 PLC ± 3 PLC ± 4 PLC ± ANGLES/W INKEL ±		PRODUCT SPEC PRODUKTSPEZ. - APPLICATION SPEC VERARBEITUNGSSPEZ. -	
MATERIAL -		FINISH/OBERFLÄCHE/FARBE -		SIZE A3 CAGE CODE 00779 DRAWING NO ZEICHNUNGS-NR. C-826196 RESTRICTED TO NUR FUER -	
CUSTOMER DRAWING /KUNDENZEICHNUNG				SCALE MASSSTAB 1:1 SHEET BLATT 2 OF VON 2 REV E2	