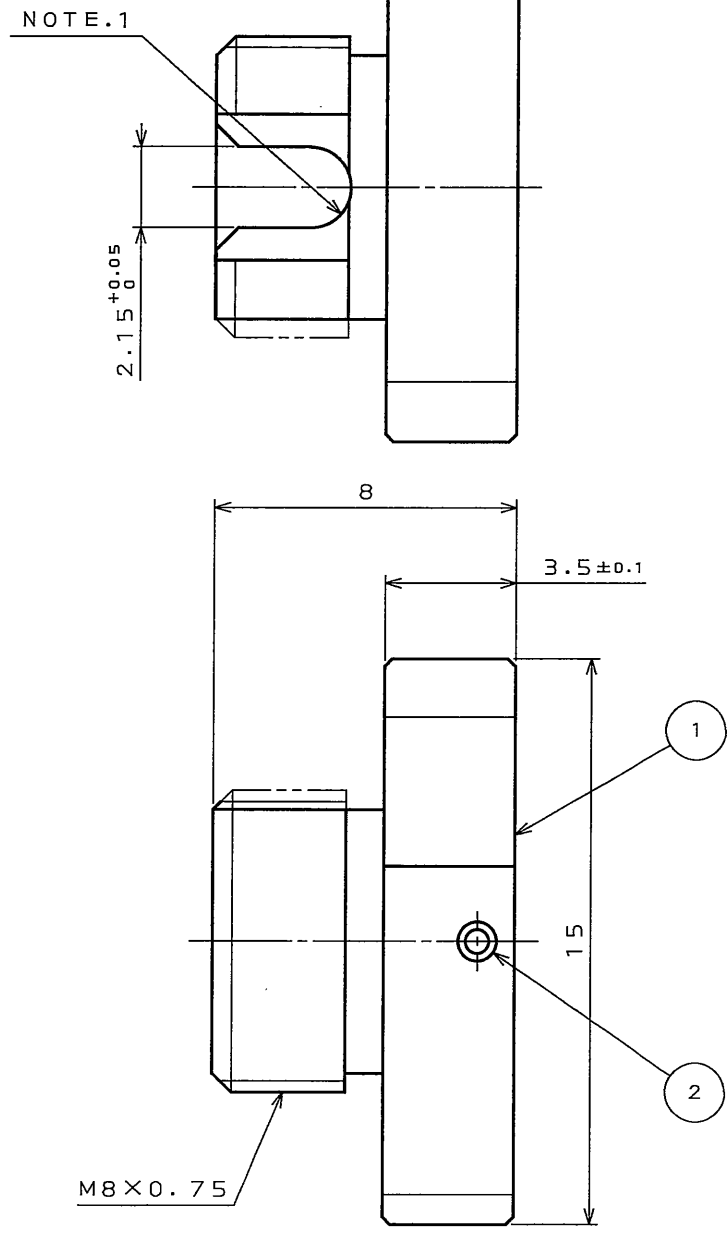
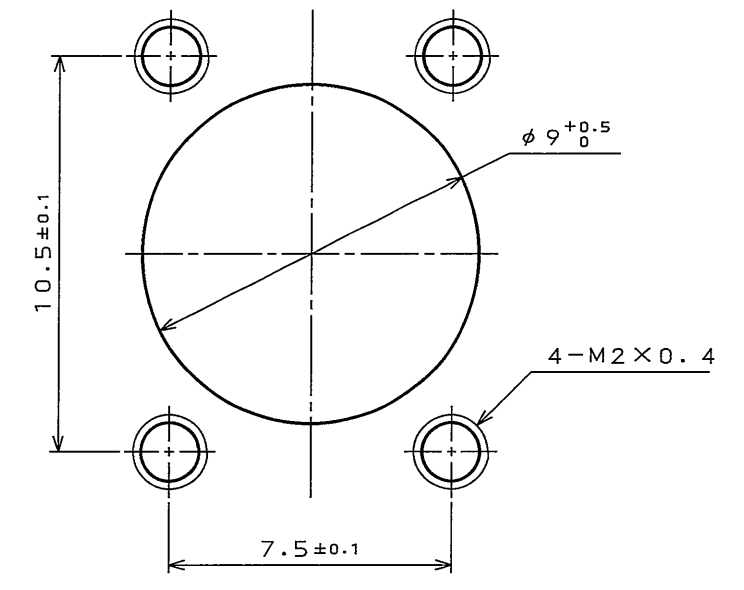
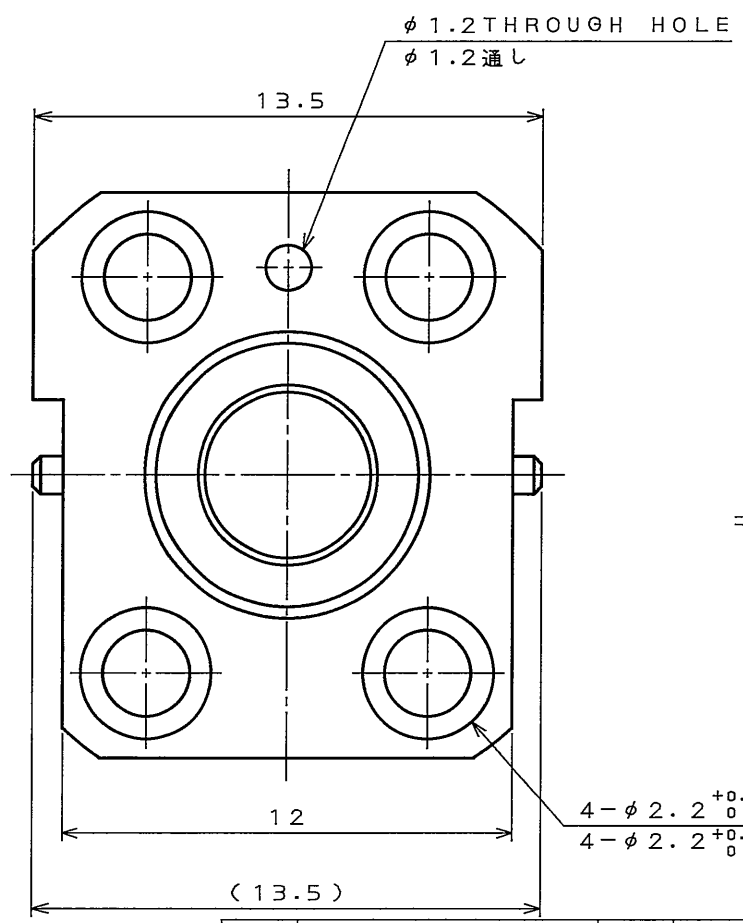


LSE401RS
(ON 0NIMVRO) 台架図

版数 REV.	年月日 DATE	DCN NO.	変更内容 DESCRIPTION	製図 DR.	担当 CHK.	査閲 APPD.	承認 APPD.



note.1
The shape of indicated radius part is not strict requirement.
指示部の形状は、R形状でなくともよい。



APPLICABLE PANEL DIMENSION (REFERENCE)
ハ°ネル取り付穴寸法(参考)

4-φ 2.2^{+0.2}₀ THROUGH HOLE φ 3.5^{+0.1}₀ DEPTH 1.5^{+0.1}₀ SPOT FACING
4-φ 2.2^{+0.2}₀ 通し後 φ 3.5^{+0.1}₀ 深サ 1.5^{+0.1}₀ 座ぐり

2	PARALLEL PIN	2	STAINLESS STEEL		
1	FC REAR SHELL A1	1	COPPER ALLOY	NICKEL PLATING	
符号 NO.	名称 DESCRIPTION	個数 QTY.	材料 MATERIAL	仕上 FINISH	備考 REMARKS
仕様書 (SPECIFICATION)		第1版 (ORIGINAL DATE) 30.Jun.2005		尺度 (SCALE) 5:1	シリーズ (SERIES) OPT
公差 (GENERAL TOLERANCE)		製図 DR. Y.HIROKI		名称 (TITLE) FO-FC-RS-A1-R	
寸法 (DIMENSION)		担当 CHK. Y.HIROKI		日本航空電子工業株式会社 JAPAN AVIATION ELECTRONICS INDUSTRY, LTD.	
角度 (ANGLES)		査閲 APPD. H. Shimizu			
. ±0.8		承認 APPD. A. Onogawa			
.X ±0.4				図面番号 (DRAWING NO.) SJ104351	
.XX ±0.1				質量 (MASS)	
.XXX ±				版数 (REV.) 1	

DOF-0-212E(03.08)

