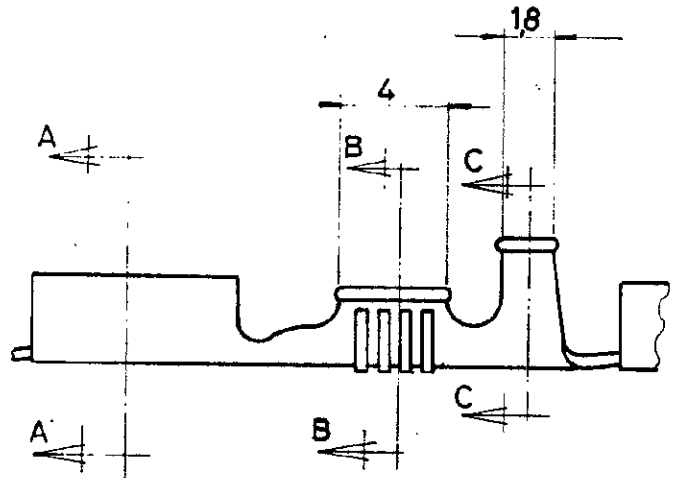
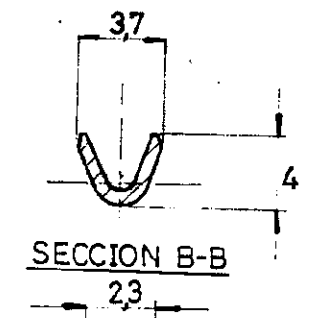
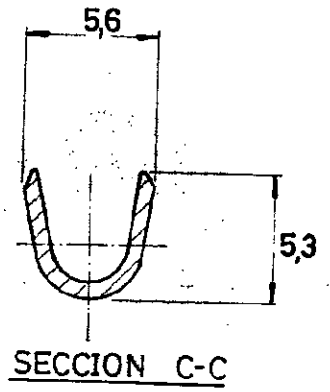
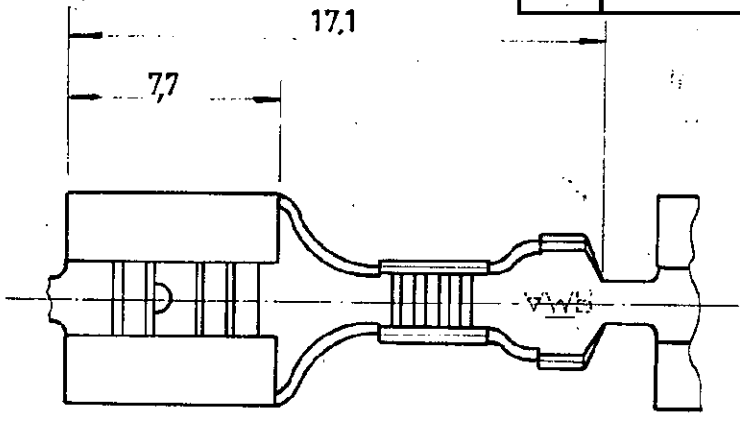


735210

DIBUJADO EN PROYECCIONES	AMERICANAS	LTR	REVISION RECORD	DATE	DWN	APVD
	EUROPEAS	D1	ECO-09-026444	NOV09	KK	AEG



NOTE:

⚠ OBSOLETE PARTS: OBSOLETE CIS STREAMLINING PER D.RENAUD/D.SINISI

COPY OUT OF DISTRIBUTION CIRCUIT WILL NOT BE UP-DATED

COPIA FUERA DEL CIRCUITO DE DISTRIBUCION NO SERA ACTUALIZADA

SECCION A-A

PARA LENGÜETA DE 0,8mm ESPESOR

735210-7	LATON	ESTANADOS
735210-6	LATON	S.T.
<del>735210-5</del>	<del>LATON</del>	<del>PLATEADO</del>
<del>735210-4</del>	<del>BRONCE FOS</del>	<del>ESTANADO</del>
<del>735210-3</del>	<del>BRONCE FOS</del>	
<del>735210-2</del>	<del>LATON</del>	<del>ESTANADO</del>
735210-1	LATON	
N.º ORDEN	MATERIAL	ACABADO

PLANO DE CLIENTE SOLO PARA REFERENCIA

© 1972 POR AMP - ESPAÑOLA S. A. TODOS LOS DERECHOS RESERVADOS LOS PRODUCTOS AMP ESTAN CUBIERTOS POR PATENTES ACTUALES O PENDIENTES



GAMA HILO 0,8 a 2,1 mm <sup>2</sup>	GAMA AISLANTE 3 a 4,3 mm φ	PRIMER USO
----------------------------------------	-------------------------------	------------

DIB. J. Lozano	FECHA 6-2-80	DE. L. Batlle	FECHA 23-4-93
COMP. F. Villada	FECHA 7.2.80	APR.	FECHA

ESCALA 4:1	LOC AL	A	N.º 735210	REV. D1
---------------	-----------	---	---------------	------------

NOMBRE  
RECEPTACULO FASTON Serie 6,35

DIMENSIONES EN M. M.